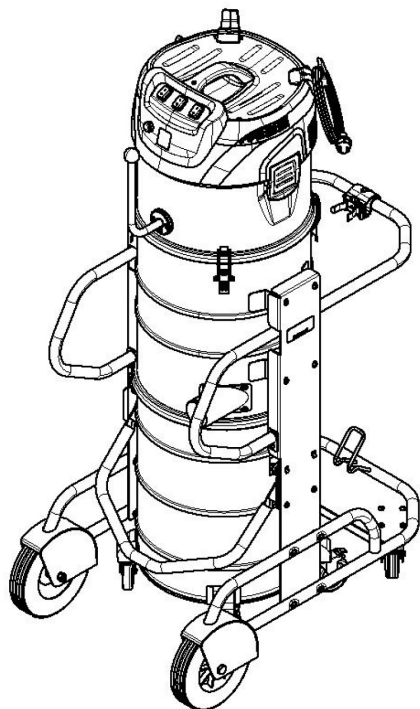


## IVM 100/36-3 Oss



Deutsch	5
English	11
Français	18
Italiano	25
Nederlands	32
Español	38
Português	45
Dansk	51
Norsk	57
Svenska	63
Suomi	69
Ελληνικά	75
Türkçe	83
Русский	89
Magyar	97
Čeština	103
Slovenščina	109
Polski	115
Românește	123
Slovenčina	129
Hrvatski	135
Srpski	142
Български	148
Eesti	155
Latviešu	161
Lietuviškai	167
Українська	173

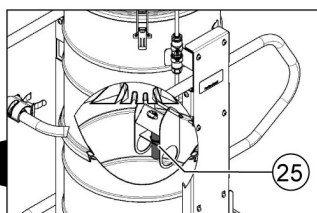
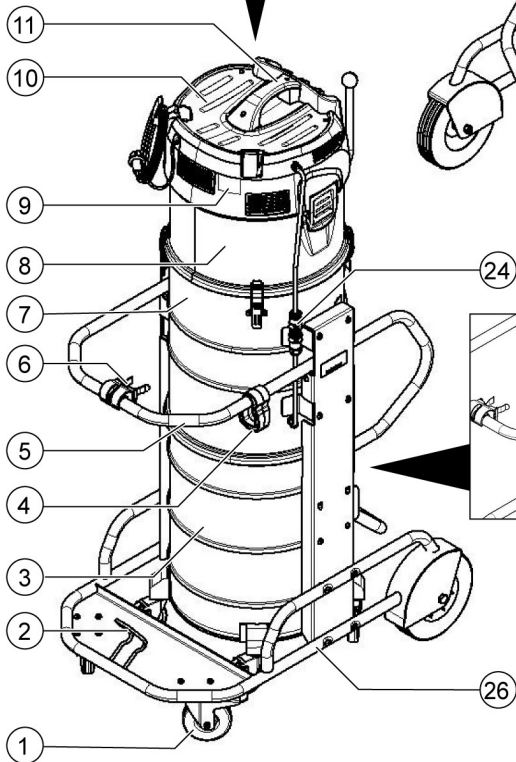
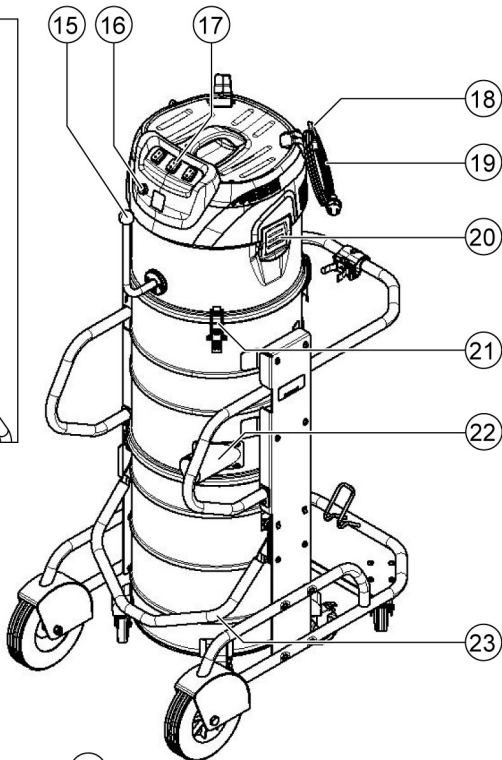
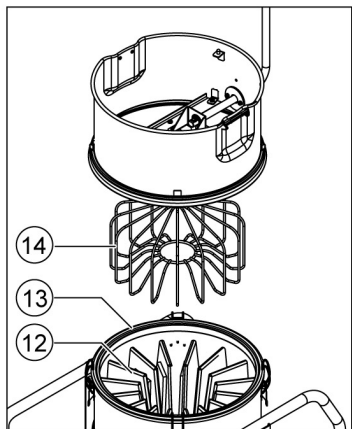


Register  
your product  
[www.kaercher.com/welcome](http://www.kaercher.com/welcome)



99900860 (06/22)

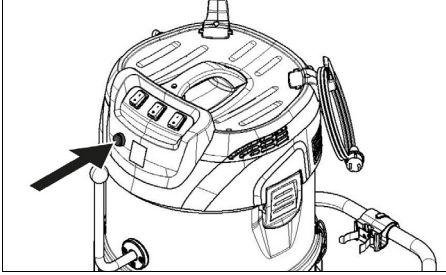
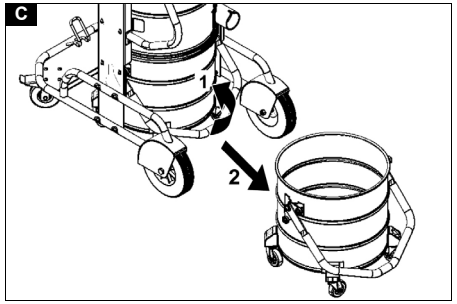




24

25

26

**B****C**

## Inhalt

Allgemeine Hinweise.....	5
Sicherheitshinweise .....	5
Bestimmungsgemäße Verwendung ...	5
Umweltschutz.....	6
Zubehör und Ersatzteile.....	6
Gerätebeschreibung .....	6
Inbetriebnahme .....	6
Betrieb.....	7
Transport.....	8
Lagerung.....	8
Pflege und Wartung .....	8
Hilfe bei Störungen .....	9
Entsorgung.....	10
Garantie .....	10
Technische Daten .....	10
EU-Konformitätserklärung.....	11

## Allgemeine Hinweise



Lesen Sie vor der ersten Benutzung Ihres Geräts diese Originalbetriebsanleitung, handeln Sie danach und bewahren Sie diese für späteren Gebrauch oder für Nachbesitzer auf.

- Vor erster Inbetriebnahme Sicherheitshinweise Nr. 5.956-249.0 unbedingt lesen.
- Bei Nichtbeachtung der Betriebsanleitung und der Sicherheitshinweise können Schäden am Gerät und Gefahren für den Bediener und andere Personen entstehen.
- Bei Transportschaden sofort Händler informieren.

## Sicherheitshinweise

### Gefahrenstufen

#### ⚠ **GEFAHR**

- *Hinweis auf eine unmittelbar drohende Gefahr, die zu schweren Körperverletzungen oder zum Tod führt.*

#### ⚠ **WARNUNG**

- *Hinweis auf eine möglicherweise gefährliche Situation, die zu schweren Körperverletzungen oder zum Tod führen kann.*

#### ⚠ **VORSICHT**

- *Hinweis auf eine möglicherweise gefährliche Situation, die zu leichten Verletzungen führen kann.*

## ACHTUNG

- *Hinweis auf eine möglicherweise gefährliche Situation, die zu Sachschäden führen kann.*

### Allgemeine Sicherheitshinweise

Vor der ersten Inbetriebnahme die beiliegenden Sicherheitshinweise für Nass-/Trockensauger unbedingt lesen!

⚠ **GEFAHR** • *Beachten Sie die anwendbaren Sicherheitsbestimmungen, die für die zu behandelnden Materialien zutreffen.*

⚠ **WARNUNG** • *Das Gerät ist nicht für die Absaugung gesundheitsschädlicher Stäube geeignet. • Das Gerät darf nicht im Freien unter normalen Bedingungen verwendet oder aufbewahrt werden. • Betätigen Sie für einen sicheren Stand des Geräts die Feststellbremsen an der Lenkrolle. Bei offener Feststellbremse kann sich das Gerät unkontrolliert in Bewegung setzen.*

⚠ **VORSICHT** • *Schalten Sie bei längeren Betriebspausen und nach Gebrauch das Gerät an den Geräteschaltern aus und ziehen Sie den Netzstecker.*

### Verhalten im Notfall

#### ⚠ **GEFAHR**

**Verletzungs- und Beschädigungsgefahr bei Kurzschluss oder anderen elektrischen Fehlern**

*Gefahr eines Stromschlags, Gefahr von Verbrennungen*

*Schalten Sie das Gerät aus und ziehen Sie den Netzstecker.*

## Bestimmungsgemäße Verwendung

Das Gerät ist bestimmt zum:

- Nass- und Trockenreinigen von Boden- und Wandflächen
- Aufsaugen von feuchten oder flüssigen Substanzen
- Absaugen trockener, nicht brennbarer Stäube aus Maschinen
- Industriellen Gebrauch, z. B. in Lager- und Fertigungsbereichen und an Produktionsmaschinen

Jeglicher andere Gebrauch wird als unsachgemäß angesehen.

Das Gerät darf nicht verwendet werden für:

- Das Aufnehmen von gefährlichen Stäuben
- Die Kranverladung

## Umweltschutz



Die Verpackungsmaterialien sind recyclebar. Bitte Verpackungen umweltgerecht entsorgen.



Elektrische und elektronische Geräte enthalten wertvolle recyclebare Materialien und oft Bestandteile wie Batterien, Akkus oder Öl, die bei falschem Umgang oder falscher Entsorgung eine potentielle Gefahr für die menschliche Gesundheit und die Umwelt darstellen können. Für den ordnungsgemäßen Betrieb des Geräts sind diese Bestandteile jedoch notwendig. Mit diesem Symbol gekennzeichnete Geräte dürfen nicht mit dem Hausmüll entsorgt werden.

### Hinweise zu Inhaltsstoffen (REACH)

Aktuelle Informationen zu Inhaltsstoffen finden Sie unter: [www.kaercher.de/REACH](http://www.kaercher.de/REACH)

## Zubehör und Ersatzteile

Nur Original-Zubehör und Original-Ersatzteile verwenden, sie bieten die Gewähr für einen sicheren und störungsfreien Betrieb des Geräts.

Informationen über Zubehör und Ersatzteile finden Sie unter [www.kaercher.com](http://www.kaercher.com).

## Gerätebeschreibung

Abbildungen siehe Grafikseite

### Abbildung A

- ① Lenkrolle mit Feststellbremse
- ② Halter für Bodendüse
- ③ Schmutzbehälter
- ④ Kabelhalter
- ⑤ Schubbügel
- ⑥ Halter für Saugrohr
- ⑦ Filterring
- ⑧ Zwischenring
- ⑨ Typenschild
- ⑩ Saugkopf
- ⑪ Tragegriff
- ⑫ Filter
- ⑬ Dichtring

- ⑭ Filterrüttler
- ⑮ Hebel der Filterabreinigung
- ⑯ Leuchtdruckschalter
- ⑰ Geräteschalter Saugturbine
- ⑱ Kabelhaken
- ⑲ Netzkabel
- ⑳ Verriegelung des Saugkopfs
- ㉑ Verriegelung des Zwischenrings
- ㉒ Saugstutzen
- ㉓ Bügelgriff des Schmutzbehälters
- ㉔ Stecker Füllstandsensor
- ㉕ Füllstandsensor
- ㉖ Fahrgestell

## Inbetriebnahme

### ACHTUNG

#### Überschreitung der Netzimpedanz

*Elektrischer Schlag bei Kurzschluss*

*Die maximal zulässige Netzimpedanz am elektrischen Anschlusspunkt (siehe Technische Daten) darf nicht überschritten werden.*

*Bei Unklarheiten bezüglich der an Ihrem Anschlusspunkt vorliegenden Netzimpedanz setzen Sie sich bitte mit Ihrem Energieversorgungsunternehmen in Verbindung.*

1. Das Gerät in die Arbeitsposition bringen.
2. Das Gerät mit den Feststellbremsen sichern.
3. Den Saugschlauch in den Sauganschluss stecken.
4. Das gewünschte Zubehör auf den Saugschlauch stecken.
5. Bei Bedarf einen Staubsammelbeutel in den Schmutzbehälter einsetzen (siehe Kapitel *Staubsammelbeutel einsetzen*).
6. Sicherstellen, dass der Schmutzbehälter ordnungsgemäß eingesetzt ist.

### Staubsammelbeutel einsetzen

Zur staubfreien Leerung des Geräts kann in den Schmutzbehälter ein Staubsammelbeutel eingelegt werden.

#### Hinweis

*Der Staubsammelbeutel darf nicht zum Nasssaugen verwendet werden.*

1. Den Staubsammelbeutel in den Schmutzbehälter einsetzen und sorgfältig an die Behälterwand anlegen.
2. Den Beutelrand über den Rand des Schmutzbehälters nach außen stülpen.

#### ⚠ **WARNUNG**

#### **Unsachgemäßer Umgang beim Verriegeln des Schmutzbehälters**

##### *Quetschgefahr*

*Während der Verriegelung keinesfalls die Hände zwischen Schmutzbehälter und Filterring halten oder in die Nähe der Hebe-  
mechanik bringen.*

*Den Schmutzbehälter durch Betätigung des Bügelgriffs mit beiden Händen verriegeln.*

3. Den Schmutzbehälter in das Gerät einsetzen.

## Betrieb

Nach dem Saugen von feuchten oder flüssigen Substanzen siehe Kapitel *Von Nass- zu Trockensaugen wechseln*.

### Gerät einschalten

1. Den Netzstecker in die Steckdose stecken.  
Der Leuchtdruckschalter leuchtet.

#### **Abbildung B**

2. Den Leuchtdruckschalter drücken.  
Die Leuchte erlischt.
3. Das Gerät an den Geräteschaltern Saugturbine einschalten.

#### **Hinweis**

*Wählen Sie die gewünschte Saugkraft über die Geräteschalter Saugturbine, beginnend mit Saugturbine 1. Schalten Sie die Saugturbinen immer nacheinander ein und aus.*

4. Den Saugvorgang beginnen.

### Saugvorgang durchführen

#### **Hinweis**

*Das Gerät verfügt über einen Füllstandsensord, der das Gerät automatisch abschaltet, wenn der Schmutzbehälter gefüllt ist.*

1. Bei Bedarf, spätestens aber wenn der Füllstandsensord das Gerät ausschaltet, den Schmutzbehälter leeren (siehe Kapitel *Schmutzbehälter leeren*).

2. Bei Bedarf den Filter reinigen (siehe Kapitel *Filter reinigen*) oder wechseln / ersetzen (siehe Kapitel *Filter wechseln / ersetzen*).

### Nasssaugen

#### **ACHTUNG**

#### **Beschädigungsgefahr durch Überlauf des Schmutzbehälters**

*Der Schmutzbehälter kann bei Aufnahme von hohen Flüssigkeitsmengen innerhalb weniger Sekunden gefüllt werden und überlaufen.*

*Kontrollieren Sie ständig den Füllstand.*

1. Vor dem Nasssaugen ggf. den Staubsammelbeutel entfernen (siehe Kapitel *Schmutzbehälter leeren*).
2. Nach dem Nasssaugen:
  - a Den Filter trocknen.
  - b Den Schmutzbehälter mit einem feuchten Tuch reinigen und trocknen.

### Von Nass- zu Trockensaugen wechseln

#### **ACHTUNG**

#### **Wechsel von Nass- auf Trockensaugen Beschädigungsgefahr des Filters**

*Saugen Sie bei nassem Filterelement keinen trockenen Staub auf, da dies den Filter zusetzt und ihn unbrauchbar machen kann.*

1. Den nassen Filter vor Benutzung zum Trockensaugen gut trocknen lassen oder durch einen trockenen ersetzen.
2. Bei Bedarf den Filter wechseln.

### Filter reinigen

Den Sternfaltenfilter in regelmäßigen Intervallen reinigen.

1. Das Gerät ausschalten.
2. Wenn trockenes Sauggut gesaugt wurde, den Hebel der Filterabreinigung mindestens 5-mal hin- und herbewegen.  
Bringt diese Reinigung keine Verbesserung, den Sternfaltenfilter entnehmen und waschen oder ersetzen (siehe Kapitel *Pflege und Wartung*).

### Gerät ausschalten

1. Das Gerät an den Geräteschaltern Saugturbine ausschalten.
2. Den Netzstecker ziehen.

## Nach jedem Betrieb

1. Das Zubehör abmontieren.
2. Das Zubehör bei Bedarf mit Wasser ausspülen und trocknen.
3. Den Schmutzbehälter leeren (siehe Kapitel *Schmutzbehälter leeren*).
4. Das Gerät innen und außen durch Absaugen und Abwischen mit einem feuchten Tuch reinigen.
5. Wenn nasses Sauggut gesaugt wurde, den Filter zum Trocknen entnehmen.

## Schmutzbehälter leeren

### ⚠ **WARNUNG**

#### **Quetschgefahr**

*Achten Sie beim Abnehmen oder Aufsetzen des Behälters auf sich bewegende Teile.*

#### **Hinweis**

*Leeren Sie den Schmutzbehälter, wenn das Gerät automatisch abschaltet und der Leuchtdruckschalter leuchtet.*

1. Das Gerät an den Geräteschaltern ausschalten.
2. Das Gerät mit den Feststellbremsen sichern.
3. Wenn trockenes Sauggut gesaugt wurde, den Hebel der Filterabreinigung mindestens 5 mal hin- und herbewegen.

### **Abbildung C**

4. Den Bügelgriff nach oben ziehen.  
Der Schmutzbehälter wird entriegelt und abgesenkt.
5. Den Schmutzbehälter am Bügelgriff aus dem Gerät ziehen.
6. Ggf. den Staubsammelbeutel entfernen.
  - a Den Staubsammelbeutel verschließen und aus dem Schmutzbehälter herausnehmen.
  - b Den Staubsammelbeutel mit Inhalt gemäß den geltenden gesetzlichen Vorschriften entsorgen.
7. Den Schmutzbehälter leeren.

#### **Hinweis**

*Der Schmutzbehälter ist am Griff kranbar. Die maximale Zuladung bei Krantransport beträgt 50 kg.*

### ⚠ **VORSICHT**

#### **Überschreiten des zulässigen Gesamtgewichts**

*Verletzungs- und Beschädigungsgefahr  
Beachten Sie das Gesamtgewicht des Schmutzbehälters beim Transport mit einem Kran.*

*Überladen Sie den Behälter nicht.*

*Beachten Sie die gültigen Vorschriften zur Verkrantung.*

### ⚠ **WARNUNG**

#### **Unsachgemäßer Umgang beim Verriegeln des Schmutzbehälters**

##### **Quetschgefahr**

*Während der Verriegelung keinesfalls die Hände zwischen Schmutzbehälter und Filterring halten oder in die Nähe der Hebe-  
mechanik bringen.*

*Den Schmutzbehälter durch Betätigung des Bügelgriffs mit beiden Händen verriegeln.*

8. Den Schmutzbehälter in umgekehrter Reihenfolge in das Gerät einsetzen.

### **Abbildung B**

9. Den Leuchtdruckschalter drücken.  
Die Leuchte erlischt.

## Transport

### ⚠ **VORSICHT**

#### **Nichtbeachtung des Gewichts**

*Verletzungs- und Beschädigungsgefahr  
Beachten Sie beim Transport das Gewicht des Geräts.*

1. Beim Transport in Fahrzeugen, das Gerät gegen Rutschen und Kippen sichern.

## Lagerung

### ⚠ **VORSICHT**

#### **Nichtbeachtung des Gewichts**

*Verletzungs- und Beschädigungsgefahr  
Beachten Sie bei der Lagerung das Gewicht des Geräts.*

1. Das Gerät nur in Innenräumen lagern.

## Pflege und Wartung

### ⚠ **GEFAHR**

*Trennen des Steckers Füllstandsensor  
Stromschlaggefahr*



Der Stecker Füllstandsensordarf nur durch geschultes Fach- oder Servicepersonal getrennt werden.

### Prüf- und Wartungsarbeiten

Lassen Sie das Gerät regelmäßig gemäß den jeweiligen nationalen Vorschriften des Gesetzgebers zur Unfallverhütung prüfen. Wartungsarbeiten müssen durch eine sachkundige Person zu regelmäßigen Zeitpunkten nach den Angaben des Herstellers durchgeführt werden, dabei sind bestehende Bestimmungen und Sicherheitsanforderungen zu beachten. Arbeiten an der Elektroanlage dürfen nur von einer Elektrofachkraft durchgeführt werden. Bei Fragen wenden Sie sich bitte an die KÄRCHER Niederlassung.

### Wartungsintervalle / Wartungen durch den Benutzer

Für dieses Gerät gibt es keine regelmäßigen Wartungsintervalle. Folgende Wartungen werden bei Bedarf ausgeführt:

- Den Filter waschen.
- Den Filter wechseln.
- Den Filter ersetzen.

#### Filter waschen

#### **ACHTUNG**

#### **Verwendung von Wasch- oder Bleichmitteln**

*Beschädigung des Filters.*

*Reinigen Sie den Filter nur mit Wasser.*

*Setzen Sie nur vollständig getrocknete Filter in das Gerät ein.*

Der Sternfaltenfilter kann unter fließendem Wasser ausgewaschen werden.

1. Den Sternfaltenfilter von Innen nach Außen spülen, damit keine zurückbleibenden Partikel die Filterleistung beeinträchtigen.

#### Filter wechseln / ersetzen

1. Das Gerät ausschalten.
2. Den Netzstecker ziehen.

#### **ACHTUNG**

#### **Unsachgemäßes Entfernen des Saugkopfs**

*Beschädigung des Steckers Füllstandsensordarf nur durch geschultes Fach- oder Servicepersonal getrennt werden.*

*Achten Sie darauf, dass beim Entfernen des Saugkopfs der Stecker Füllstandsensordarf nicht beschädigt wird.*

*Legen Sie den Saugkopf in der Nähe des Geräts ab, damit das Kabel des Steckers Füllstandsensordarf nicht gespannt wird.*

3. Den Saugkopf entriegeln und abnehmen.
4. Den Zwischenring entriegeln und abnehmen.
5. Den Sternfaltenfilter herausnehmen.
6. Den Dichtring auf Beschädigung prüfen.
7. Den neuen Sternfaltenfilter einsetzen:
  - a Den Sternfaltenfilter so über den Filterrüttler am Zwischenring ziehen, dass die Rüttel­elemente mittig in den Filtertaschen ausgerichtet sind.
  - b Den Zwischenring mit Sternfaltenfilter und Filterrüttler auf den Filterring setzen.
  - c Den Zwischenring verriegeln.
8. Den Saugkopf aufsetzen und verriegeln.

### Hilfe bei Störungen

#### **⚠ GEFAHR**

#### **Unabsichtliches Anlaufen des Geräts / Elektrischer Schlag**

*Unabsichtliches Anlaufen des Saugmotors kann Verletzungen verursachen. Spannung auf elektrischen Teilen kann zu einem Stromschlag führen.*

*Schalten Sie vor allen Arbeiten am Gerät das Gerät aus und ziehen Sie den Netzstecker.*

*Lassen Sie alle Prüfungen und Arbeiten an elektrischen Teilen von einem Fachmann ausführen.*

#### **Hinweis**

*Tritt eine Störung auf, muss das Gerät sofort abgeschaltet werden. Vor erneuter Inbetriebnahme muss die Störung beseitigt werden.*

*Kann die Störung nicht behoben werden, muss das Gerät vom Kundendienst überprüft werden.*

#### **Saugturbine läuft nicht**

1. Die Steckdose und die Sicherung der Stromversorgung prüfen.

2. Das Netzkabel und den Netzstecker des Geräts prüfen.
3. Das Gerät einschalten.

### Saugkraft lässt nach

1. Die Verstopfungen aus der Saugdüse, dem Saugrohr oder dem Saugschlauch entfernen.
2. Den Filter reinigen (siehe Kapitel *Filter reinigen*).
3. Den Schmutzbehälter leeren (siehe Kapitel *Schmutzbehälter leeren*).

### Staubaustritt beim Saugen

1. Den Filtersitz prüfen und ggf. korrigieren.
2. Den Filter reinigen (siehe Kapitel *Filter reinigen*).
3. Den Filter ersetzen (siehe Kapitel *Filter wechseln / ersetzen*).

## Entsorgung

Das Gerät ist gemäß den gesetzlichen Bestimmungen am Ende der Lebensdauer zu entsorgen.

## Garantie

In jedem Land gelten die von unserer zuständigen Vertriebsgesellschaft herausgegebenen Garantiebedingungen. Etwaige Störungen an Ihrem Gerät beseitigen wir innerhalb der Garantiefrist kostenlos, sofern ein Material- oder Herstellungsfehler die Ursache sein sollte. Im Garantiefall wenden Sie sich bitte mit Kaufbeleg an Ihren Händler oder die nächste autorisierte Kundendienststelle.

(Adresse siehe Rückseite)

## Technische Daten

### Elektrischer Anschluss

Netzspannung	V	220-240
Phase	~	1
Netzfrequenz	Hz	50-60
Leistung	W	3150
Schutzart		IPX4
Schutzklasse		I*
Maximal zulässige Netzimpedanz	$\Omega$	0.195+ j0.122

### Maße und Gewichte

Typisches Betriebsgewicht	kg	76
Länge x Breite x Höhe	mm	1020 x 680 x 1720

Filterfläche	m <sup>2</sup>	2,24
--------------	----------------	------

### Umgebungsbedingungen

Lagertemperatur	°C	-10-40
-----------------	----	--------

### Leistungsdaten Gerät

Behältervolumen	l	100
Vakuum (mit Druckbegrenzungsventil)	kPa	25,4

Luftmenge	l/s	3 x 74
-----------	-----	--------

Anschluss Saugschlauch	NW	DN70
------------------------	----	------

Nennweite Saugschlauch	DN40/50/70	
------------------------	------------	--

Filter Bestellnummer	6.907-611.0	
----------------------	-------------	--

### Ermittelte Werte gemäß EN 60335-2-69

Hand-Arm-Vibrationswert	m/s <sup>2</sup>	< 2,5
Unsicherheit K	m/s <sup>2</sup>	0,2
Schalldruckpegel L <sub>pA</sub>	dB(A)	79
Unsicherheit K <sub>pA</sub>	dB(A)	2

### Netzkabel

Typ	H07R	N-F	3G1,5	mm <sup>2</sup>
-----	------	-----	-------	-----------------

Teilenummer	6.650-035.0	
-------------	-------------	--

Kabellänge	m	10
------------	---	----

\* mit Elementen der Schutzklasse II Anordnung

Technische Änderungen vorbehalten.

## EU-Konformitätserklärung

Hiermit erklären wir, dass die nachfolgend bezeichnete Maschine aufgrund ihrer Konzipierung und Bauart sowie in der von uns in Verkehr gebrachten Ausführung den einschlägigen grundlegenden Sicherheits- und Gesundheitsanforderungen der EU-Richtlinien entspricht. Bei einer nicht mit uns abgestimmten Änderung der Maschine verliert diese Erklärung ihre Gültigkeit.

Produkt: Trockensauger

Produkt: Nass- und Trockensauger

Typ: 9.990-xxx

### Einschlägige EU-Richtlinien

2006/42/EG (+2009/127/EG)

2014/30/EU

2011/65/EU

### Angewandte harmonisierte Normen

EN 60335-1

EN 60335-2-69

EN 55014-1: 2017 + A11: 2020

EN 55014-2: 2015

EN IEC 61000-3-2: 2019

EN 61000-3-3: 2013 + A1: 2019

EN 61000-3-11: 2000

EN 62233: 2008

EN IEC 63000: 2018

### Angewandte nationale Normen

-

Die Unterzeichnenden handeln im Auftrag und mit Vollmacht der Geschäftsführung.

Geschäftsführender Gesellschafter

M. Pfister

Kärcher Industrial Vacuuming GmbH

Robert-Bosch-Straße 4-8

73550 Waldstetten (Germany)

Tel.: +49 7171 94888-0



Fax: +49 7171 94888-528

Waldstetten, 21/11/01

## Contents

General instructions .....	11
Safety information .....	11
Intended use .....	12
Environmental protection .....	12
Accessories and spare parts .....	12
Description of the unit .....	12
Initial startup .....	13
Operation .....	13
Transport .....	15
Storage .....	15
Care and maintenance .....	15
Troubleshooting guide .....	16
Disposal .....	16
Warranty .....	16
Technical data .....	16
Declaration of Conformity .....	17

## General instructions

  Read these original instructions before using your device for the first time, adhere to the instructions contained therein and store them for later reference or subsequent owners.

- Be sure to read the safety instructions no. 5.956-249.0 prior to the initial start-up.
- If the operating instructions and safety instructions are not observed, the device can be damaged and dangers could arise for users and other persons.
- Notify the dealer immediately in the case of shipping damage.

## Safety information

### Hazard levels

#### **DANGER**

- *Indication of an imminent threat of danger that will lead to severe injuries or even death.*

#### **WARNING**

- *Indication of a potentially dangerous situation that may lead to severe injuries or even death.*

#### **CAUTION**

- *Indication of a potentially dangerous situation that may lead to minor injuries.*

## ATTENTION

- Indication of a potentially dangerous situation that may lead to damage to property.

### General safety instructions

It is essential to read the enclosed safety instructions for wet/dry vacuum cleaners before using the device for the first time!

**⚠ DANGER** ● Observe the applicable safety instructions for the materials being vacuumed.

**⚠ WARNING** ● The device is not suitable for vacuuming up dusts that are harmful to human health. ● The device must not be used or stored outdoors in wet conditions. ● Apply the parking brake at the steering roller to ensure a secure footing for the device. The device may move uncontrollably if the parking brake is open.

**⚠ CAUTION** ● In case of longer breaks in operation and after use, switch off the device at the power switches and unplug the mains plug.

### Behaviour in the event of an emergency

**⚠ DANGER**

**Risk of injury and damage in the event of a short-circuit or other electrical faults**

*Danger of electric shock, danger of burns*  
Switch off the device and unplug the mains plug.

### Intended use

The device is intended for:

- Wet and dry cleaning of floor and wall surfaces
- For vacuuming moist or liquid substances
- For vacuuming dry, non-flammable dusts from machines
- Industrial use, e.g. in storage and production areas and on production machinery

Any other use constitutes improper use. The device must not be used for the following purposes:

- Vacuuming of dangerous dusts
- Crane loading

### Environmental protection



The packing materials can be recycled. Please dispose of packaging in accordance with the environmental regulations.



Electrical and electronic appliances contain valuable, recyclable materials and often components such as batteries, rechargeable batteries or oil, which - if handled or disposed of incorrectly - can pose a potential threat to human health and the environment. However, these components are required for the correct operation of the appliance. Appliances marked by this symbol are not allowed to be disposed of together with the household rubbish.

### Notes on the content materials (REACH)

Current information on content materials can be found at: [www.kaercher.com/REACH](http://www.kaercher.com/REACH)

### Accessories and spare parts

Only use original accessories and original spare parts. They ensure that the appliance will run fault-free and safely.

Information on accessories and spare parts can be found at [www.kaercher.com](http://www.kaercher.com).

### Description of the unit

For the illustrations, refer to the graphics page

#### Illustration A

- ① Steering roller with parking brake
- ② Floor nozzle holder
- ③ Dirt receptacle
- ④ Cable clips
- ⑤ Push handle
- ⑥ Suction pipe holder
- ⑦ Filter ring
- ⑧ Spacer
- ⑨ Type plate
- ⑩ Suction head
- ⑪ Carrying handle
- ⑫ filter
- ⑬ Sealing ring
- ⑭ Filter vibrator

- ⑮ Lever for the filter cleaning
- ⑯ Illuminated pressure switch
- ⑰ Suction turbine power switch
- ⑱ Cable hooks
- ⑲ Mains cable
- ⑳ Suction head lock
- ㉑ Spacer lock
- ㉒ Suction hose port
- ㉓ Bow handle of the dirt receptacle
- ㉔ Fill level sensor plug
- ㉕ Fill level sensor
- ㉖ Chassis

## Initial startup

### **ATTENTION**

#### **Exceeding the grid impedance**

*Electrical shock in the event of a short-circuit*

*The maximum permissible mains grid impedance at the electrical connection point (see Technical data) must not be exceeded.*

*Contact your electricity supplier in the case of any uncertainties regarding the mains grid impedance at your electrical connection point.*

1. Bring the device into the working position.
2. Secure the device with the parking brakes.
3. Insert the suction hose into the suction connection.
4. Plug the desired accessory onto the suction hose.
5. If necessary, fit a dust collection bag in the dirt receptacle (see chapter *Fitting the dust collection bag*).
6. Ensure that the dirt receptacle is correctly fitted.

### Fitting the dust collection bag

A dust collection bag can be inserted into the dirt receptacle to allow dust-free emptying of the device.

#### **Note**

*The dust collection bag must not be used for wet vacuum cleaning.*

1. Fit the dust collection bag in the dirt receptacle and carefully press it against the wall of the container.
2. Fold the edge of the bag over the edge of the dirt receptacle.

#### **△ WARNING**

#### **Improper handling when locking the dirt receptacle**

*Risk of crushing*

*Under no circumstances should you hold your hands between the dirt receptacle and filter ring or allow them to come close to the lifting mechanism while locking it.*

*Lock the dirt receptacle by operating the bow handle with both hands.*

3. Fit the dirt receptacle in the device.

## Operation

After vacuuming moist or liquid substances, see chapter *Switching from wet to dry vacuuming*.

### Switching on the unit

1. Plug the mains plug into the socket.  
The illuminated pressure switch lights up.

#### **Illustration B**

2. Press the illuminated pressure switch.  
The light goes out.
3. Switch on the device via the suction turbine power switches.

#### **Note**

*Select the required suction power via the suction turbine power switch, starting with suction turbine 1. Always switch the suction turbines on and off one after the other.*

4. Start the vacuuming process.

### Performing the vacuuming process

#### **Note**

*The unit has a fill level sensor that automatically switches the unit off when the dirt receptacle is full.*

1. If necessary, but at the latest when the fill level sensor switches off the unit, empty the dirt receptacle (see chapter *Emptying the dirt receptacle*).

2. If necessary, clean the filter (see chapter *Cleaning the filter*) or change/replace the filter (see chapter *Changing/replacing the filter*).

### Wet vacuum cleaning

#### ATTENTION

#### **Risk of damage if the dirt receptacle overflows**

*The dirt receptacle can fill within a few seconds and overflow when vacuuming large amounts of liquids.*

*Continuously monitor the filling level.*

1. Remove the dust collection bag, if necessary, before wet vacuum cleaning (see chapter *Emptying the dirt receptacle*).
2. After wet vacuum cleaning:
  - a Dry the filter.
  - b Clean the dirt receptacle with a moist cloth and dry it off.

### Switching from wet to dry vacuuming

#### ATTENTION

#### **Switching from wet to dry vacuuming**

*Risk of damage to the filter*

*Do not vacuum dry dust with a wet filter element because this clogs the filter and can make it unusable.*

1. Allow the wet filter to dry completely or replace it with a dry filter before using the device for dry vacuuming.
2. Replace the filter if necessary.

### Cleaning the filter

Clean the star pleated filter at regular intervals.

1. Switch off the device.
2. If dry suction material has been extracted, move the filter cleaning lever back and forth at least 5 times.

If this cleaning does not bring any improvement, remove the star pleated filter and wash or replace it (see chapter *Care and maintenance*).

### Switching off the device

1. Switch off the device via the suction turbine power switches.
2. Pull out the mains plug.

### Each time after use

1. Remove the accessories.
2. Remove the accessories and, if necessary, flush with water and allow to dry.
3. Empty the dirt receptacle (see chapter *Emptying the dirt receptacle*).
4. Vacuum the inside and outside of the device and clean with a moist cloth.
5. Remove the filter for drying if wet suction material has been vacuumed.

### Emptying the dirt receptacle

#### △ WARNING

#### **Risk of crushing**

*When removing or replacing the container, watch for moving parts.*

#### **Note**

*Empty the dirt receptacle when the unit switches off automatically and the illuminated pressure switch lights up.*

1. Switch off the device at the power switches.
2. Secure the device with the parking brakes.
3. If dry suction material has been extracted, move the filter cleaning lever back and forth at least 5 times.

#### **Illustration C**

4. Pull the bow handle up.

The dirt receptacle is unlocked and lowered.
5. Pull the dirt receptacle out of the device by the bow handle.
6. Remove the dust collection bag if necessary.
  - a Close the dust collection bag and remove it from the dirt receptacle.
  - b Dispose of the dust collection bag and contents according to the applicable waste disposal regulations.
7. Empty the dirt receptacle.

#### **Note**

*The dirt receptacle can be lifted by crane at the handle. The maximum load for transport by crane is 50 kg.*

#### △ CAUTION

#### **Exceeding the permissible total weight**

*Risk of injury and damage*

Observe the total weight of the dirt receptacle when transporting it by crane.

Do not overload the receptacle.

Observe the valid instructions for crane operation.

**⚠ WARNING**

**Improper handling when locking the dirt receptacle**

*Risk of crushing*

*Under no circumstances should you hold your hands between the dirt receptacle and filter ring or allow them to come close to the lifting mechanism while locking it.*

*Lock the dirt receptacle by operating the bow handle with both hands.*

8. Insert the dirt receptacle into the device in reverse order.

**Illustration B**

9. Press the illuminated pressure switch. The light goes out.

## Transport

**⚠ CAUTION**

**Failure to observe the weight**

*Risk of injury and damage*

*Be aware of the weight of the device during transportation.*

1. Secure the device against slipping and tipping over when transporting in vehicles.

## Storage

**⚠ CAUTION**

**Failure to observe the weight**

*Risk of injury and damage*

*Be aware of the weight of the device during storage.*

1. Store the device indoors only.

## Care and maintenance

**⚠ DANGER**

**Disconnecting the fill level sensor plug**

*Risk of electric shock*

*The fill level sensor plug may only be disconnected by trained specialist or service personnel.*

## Inspection and maintenance work

Have the device regularly inspected according to the respective national accident prevention regulations. Maintenance work as specified by the manufacturer must be performed by a technically qualified person at the specified regular intervals and in accordance with the applicable regulations and safety requirements. Work on electrical components may only be performed by a qualified electrician. Please contact a KÄRCHER branch office if you have any questions.

## Maintenance intervals / user maintenance

No periodic maintenance intervals are specified for this device. The following maintenance is to be performed as necessary:

- Wash the filter.
- Change the filter.
- Replace the filter.

### Wash the filter

**ATTENTION**

**Use of detergents or bleach**

*Damage to the filter.*

*Clean the filter with water only. Only fit the filter in the device when it is completely dry. The star folded filter can be washed out under running water.*

1. Always flush the star folded filter from the inside to the outside so that no remaining particles impair the filter performance.

### Changing/replacing the filter

1. Switch off the device.
2. Pull out the mains plug.

**ATTENTION**

**Incorrect removal of the suction head**

*Damage to the plug of the fill level sensor. Be careful not to damage the fill level sensor connector when removing the suction head.*

*Place the suction head near the unit so that the cable of the level sensor plug is not stretched.*

3. Unlock and remove the suction head.
4. Unlock and remove the spacer.
5. Remove the star pleated filter.
6. Check the sealing ring for damage.
7. Insert the new star pleated filter:
  - a Pull the new star pleated filter over the filter vibrator on the spacer such that the vibrating elements are aligned centrally in the filter bags.
  - b Place the spacer with star pleated filter and filter vibrator on the filter ring.
  - c Lock the spacer.
8. Fit and lock the suction head.

## Troubleshooting guide

### **⚠ DANGER**

#### **Unintentional start-up of the device / electric shock**

*Unintentional start-up of the suction motor can cause injuries. Voltage present on electrical parts can cause an electric shock. Switch off the device and unplug the mains plug before performing any work on the device.*

*Have all checks and work on electrical parts performed by an qualified technician.*

#### **Note**

*The device must be switched off immediately in the event of a malfunction. The malfunction must be eliminated before switching the device on again.*

If the malfunction cannot be corrected, the device must be checked by the Customer Service department.

#### **Suction turbine does not start up**

1. Check the socket and the power supply fuse.
2. Check the mains cable and the mains plug of the device.
3. Switch the device on.

#### **Suction power decreases**

1. Remove the blockages from the suction nozzle, the suction pipe or the suction hose.
2. Clean the filter (see chapter *Cleaning the filter*).
3. Empty the dirt receptacle (see chapter *Emptying the dirt receptacle*).

## Escaping dust when vacuuming

1. Check the seating of the filter and correct if necessary.
2. Clean the filter (see chapter *Cleaning the filter*).
3. Replace the filter (see chapter *Changing/replacing the filter*).

## Disposal

At the end of its service life, the device is to be disposed of in accordance with statutory regulations.

## Warranty

The warranty conditions issued by our relevant sales company apply in all countries. We shall remedy possible malfunctions on your appliance within the warranty period free of cost, provided that a material or manufacturing defect is the cause. In a warranty case, please contact your dealer (with the purchase receipt) or the next authorised customer service site.

(See overleaf for the address)

## Technical data

### Electrical connection

Mains voltage	V	220-240
Phase	~	1
Power frequency	Hz	50-60
Power	W	3150
Protection class		IPX4
Protection class		I*
Maximum permissible mains grid impedance	Ω	0.195+j0.122

### Dimensions and weights

Typical operating weight	kg	76
Length x width x height	mm	1020 x 680 x 1720
Filter area	m <sup>2</sup>	2.24

### Ambient conditions

Storage temperature	°C	-10-40
---------------------	----	--------



<b>Device performance data</b>		
Container capacity	l	100
Vacuum (with pressure relief valve)	kPa	25.4
Air quantity	l/s	3 x 74
Suction hose connection		NW DN70
Nominal width of the suction hose		DN40/ 50/70
Filter order number		6.907- 611.0

<b>Determined values in acc. with EN 60335-2-69</b>		
Hand-arm vibration value	m/s <sup>2</sup>	< 2.5
Uncertainty K	m/s <sup>2</sup>	0.2
Sound pressure level L <sub>pA</sub>	dB(A)	79
Uncertainty K <sub>pA</sub>	dB(A)	2

<b>Mains cable</b>		
Type		H07R N-F 3G1.5 mm <sup>2</sup>
Part number		6.650- 035.0
Cable length	m	10

\* with elements of protection class II arrangement  
Subject to technical changes without notice.

## **Declaration of Conformity**

### **EU Declaration of Conformity**

We hereby declare that the machine described below complies with the relevant basic safety and health requirements in the EU Directives, both in its basic design and construction as well as in the version placed in circulation by us. This declaration is invalidated by any changes made to the machine that are not approved by us.  
Product: Dry vacuum cleaner  
Product: Wet/dry vacuum cleaner  
Type: 9.990-xxx

### **Currently applicable EU Directives**

2006/42/EC (+2009/127/EC)

2014/30/EU

2011/65/EU

### **Harmonised standards used**

EN 60335-1

EN 60335-2-69

EN 55014-1: 2017 + A11: 2020

EN 55014-2: 2015

EN IEC 61000-3-2: 2019

EN 61000-3-3: 2013 + A1: 2019

EN 61000-3-11: 2000

EN 62233: 2008

EN IEC 63000: 2018

### **National standards used**

-

The signatories act on behalf of and with the authority of the company management.

Managing partner

M. Pfister

Kärcher Industrial Vacuuming GmbH

Robert-Bosch-Straße 4-8

73550 Waldstetten (Germany)

Ph.: +49 7171 94888-0

Fax: +49 7171 94888-528

Waldstetten, 21/11/01

### **Declaration of Conformity (UK)**

We hereby declare that the product described below complies with the relevant provisions of the following UK Regulations, both in its basic design and construction as well as in the version put into circulation by us. This declaration shall cease to be valid if the product is modified without our prior approval.

Product: Dry vacuum cleaner

Product: Wet/dry vacuum cleaner

Type: 9.990-xxx

### **Currently applicable UK Regulations**

S.I. 2008/1597 (as amended)

S.I. 2016/1091 (as amended)

S.I. 2012/3032 (as amended)

### **Designated standards used**

EN 60335-1

EN 60335-2-69

EN 55014-1: 2017 + A11: 2020  
 EN 55014-2: 2015  
 EN IEC 61000-3-2: 2019  
 EN 61000-3-3: 2013 + A1: 2019  
 EN 61000-3-11: 2000  
 EN 62233: 2008  
 EN IEC 63000: 2018

### National standards used

-  
 The signatories act on behalf of and with the authority of the company management.

Managing partner  
 M. Pfister  
 Kärcher Industrial Vacuuming GmbH  
 Robert-Bosch-Straße 4-8  
 73550 Waldstetten (Germany)  
 Ph.: +49 7171 94888-0  
 Fax: +49 7171 94888-528  
 Waldstetten, 21/11/01

## Contenu

Remarques générales.....	18
Consignes de sécurité .....	18
Utilisation conforme .....	19
Protection de l'environnement.....	19
Accessoires et pièces de rechange ...	19
Description de l'appareil.....	19
Mise en service .....	20
Fonctionnement .....	20
Transport.....	22
Stockage .....	22
Entretien et maintenance .....	22
Dépannage en cas de défaut.....	23
Élimination .....	23
Garantie .....	23
Caractéristiques techniques.....	24
Déclaration de conformité UE .....	24

## Remarques générales



Avant d'utiliser votre appareil pour la première fois, lisez cette notice originale, agissez suivant ses consignes et conservez-la pour toute utilisation ultérieure ou pour le propriétaire suivant.

- Lire impérativement les consignes de sécurité n° 5.956-249.0 avant la première mise en service.
- Le non-respect du manuel d'utilisation et des consignes de sécurité peut entraîner des dommages sur l'appareil et des dangers pour l'opérateur et d'autres personnes.
- Informer immédiatement le vendeur en cas de dommage dû au transport.

## Consignes de sécurité

### Niveaux de danger

#### △ DANGER

- Indique un danger immédiat qui peut entraîner de graves blessures corporelles ou la mort.

#### △ AVERTISSEMENT

- Indique une situation potentiellement dangereuse qui peut entraîner de graves blessures corporelles ou la mort.

#### △ PRÉCAUTION

- Indique une situation potentiellement dangereuse qui peut entraîner des blessures légères.

#### ATTENTION

- Indique une situation potentiellement dangereuse qui peut entraîner des dommages matériels.

### Consignes de sécurité générales

Avant la première mise en service, lire impérativement les consignes de sécurité ci-jointes pour les aspirateurs d'humidité/de poussières !

△ **DANGER** • Respecter les prescriptions de sécurité applicables pour les matières à traiter.

△ **AVERTISSEMENT** • L'appareil n'est pas adapté pour l'aspiration de poussières nocives. • L'appareil ne peut pas être utilisé ni rangé à l'extérieur dans un environnement humide. • Actionner le frein de stationnement sur la roue directionnelle pour un positionnement sûr de l'appareil. Lorsque le frein de stationnement est ouvert, l'appareil peut se mettre en mouvement de manière incontrôlée.

△ **PRÉCAUTION** • Lors d'interruptions de fonctionnement prolongées et après avoir utilisé l'appareil, éteignez-le par les interrupteurs principaux et débranchez la fiche secteur.

### Comportement en cas d'urgence

△ **DANGER**

**Risque de blessure et d'endommagement en cas de court-circuit ou d'autres défauts électriques**

Risque d'électrocution, risque de brûlures  
Éteignez l'appareil et débranchez la fiche secteur.

### Utilisation conforme

L'appareil est conçu pour :

- Nettoyage humide et à sec de surfaces de sol et murales
- Aspiration de substances humides ou liquides
- Aspiration des poussières de machines sèches, non inflammables
- Utilisation industrielle, p. ex. dans des zones de stockage et de fabrication ainsi que sur des machines de production

Toute autre utilisation est considérée comme non conforme.

L'appareil ne peut pas être utilisé pour :

- Le ramassage de poussières dangereuses
- Le chargement par grue

### Protection de l'environnement



Les matériaux d'emballage sont recyclables. Veuillez éliminer les emballages dans le respect de l'environnement.



Les appareils électriques et électroniques contiennent des matériaux précieux recyclables et souvent des composants tels que des piles, batteries ou de l'huile représentant un danger potentiel pour la santé humaine et l'environnement, s'ils ne sont pas manipulés ou éliminés correctement. Ces composants sont cependant nécessaires pour le fonctionnement correct de l'appareil. Les appareils marqués par ce symbole ne doivent pas être jetés dans les ordures ménagères.

### Remarques concernant les matières composantes (REACH)

Les informations actuelles concernant les matières composantes sont disponibles sous : [www.kaercher.com/REACH](http://www.kaercher.com/REACH)

### Accessoires et pièces de rechange

Utiliser exclusivement des accessoires et pièces de rechange originaux. Ceux-ci garantissent le fonctionnement sûr et sans défaut de votre appareil.

Des informations sur les accessoires et pièces de rechange sont disponibles sur le site Internet [www.kaercher.com](http://www.kaercher.com).

### Description de l'appareil

Pour les figures, voir la page des graphiques

#### Illustration A

- ① Roue directionnelle avec frein de stationnement
- ② Support pour buse de sol
- ③ Collecteur d'impuretés
- ④ Porte-câble
- ⑤ Guidon
- ⑥ Support pour tube d'aspiration
- ⑦ Bague de filtre
- ⑧ Bague intermédiaire
- ⑨ Plaque signalétique
- ⑩ Tête d'aspiration
- ⑪ Poignée de transport
- ⑫ Filtre
- ⑬ Bague d'étanchéité
- ⑭ Vibreur de décolmatage du filtre
- ⑮ Levier de nettoyage du filtre
- ⑯ Bouton-poussoir lumineux
- ⑰ Interrupteur principal de la turbine d'aspiration
- ⑱ Crochet de câble
- ⑲ Câble secteur
- ⑳ Verrouillage de la tête d'aspiration
- ㉑ Verrouillage de la bague intermédiaire
- ㉒ Tubulure d'aspiration
- ㉓ Poignée à étrier du collecteur d'impuretés
- ㉔ Fiche du capteur de niveau de remplissage

25 Capteur de niveau de remplissage

26 Châssis

## Mise en service

### ATTENTION

#### Dépassement de l'impédance secteur

*Electrocution en cas de court-circuit*

*Ne pas dépasser l'impédance secteur maximale admissible au point de raccordement électrique (voir les caractéristiques techniques).*

*En cas de doute sur l'impédance secteur présente sur votre point de raccordement, veuillez contacter votre fournisseur d'énergie.*

1. Mettre l'appareil en position de travail.
2. Bloquer l'appareil à l'aide des freins de stationnement.
3. Insérer le tuyau d'aspiration dans le connecteur pour flexible d'aspiration.
4. Insérer les accessoires souhaités sur le tuyau d'aspiration.
5. Si nécessaire, insérer un sac à poussières dans le collecteur d'impuretés (voir chapitre *Insertion du sac à poussières*).
6. S'assurer que le collecteur d'impuretés est correctement mis en place.

### Insertion du sac à poussières

Pour vider l'appareil sans libérer de poussière, il est possible de placer un sac à poussières dans le collecteur d'impuretés.

#### Remarque

*Ne pas utiliser le sac à poussières pour l'aspiration de l'eau.*

1. Placer le sac à poussières dans le collecteur d'impuretés et l'appliquer avec soin sur la paroi du bac.
2. Rabattre le bord du sac au-dessus du collecteur d'impuretés, vers l'extérieur.

### ⚠ AVERTISSEMENT

#### Manipulation incorrecte lors du verrouillage du collecteur d'impuretés

*Risque d'écrasement*

*Ne mettre en aucun cas les mains entre le collecteur d'impuretés et la bague de filtre, ni à proximité du mécanisme de levage, pendant le verrouillage.*

*Verrouiller le collecteur d'impuretés en actionnant la poignée à étrier avec les deux mains.*

3. Insérer le collecteur d'impuretés dans l'appareil.

## Fonctionnement

Après l'aspiration de substances humides ou liquides, voir chapitre *Passage de l'aspiration d'humidité à l'aspiration de poussières*.

### Démarrage de l'appareil

1. Brancher la fiche secteur dans la prise de courant.  
Le bouton-poussoir lumineux s'allume.

#### Illustration B

2. Appuyer sur le bouton-poussoir lumineux.  
Le voyant s'éteint.
3. Allumer l'appareil par les interrupteurs principaux de la turbine d'aspiration.

#### Remarque

*Sélectionner la puissance d'aspiration souhaitée sur les interrupteurs principaux de la turbine d'aspiration en commençant par la turbine d'aspiration 1. Allumez et éteignez toujours les turbines d'aspiration les unes après les autres.*

4. Commencer l'aspiration.

### Aspiration

#### Remarque

*L'appareil est équipé d'un capteur de niveau de remplissage qui arrête automatiquement l'appareil lorsque le collecteur d'impuretés est rempli.*

1. Si nécessaire, mais au plus tard lorsque le capteur de niveau de remplissage éteint l'appareil, vider le collecteur d'impuretés (voir chapitre *Vidange du collecteur d'impuretés*).
2. Si nécessaire, nettoyer le filtre (voir chapitre *Nettoyage du filtre*) ou le changer/remplacer (voir chapitre *Changement/Remplacement du filtre*).

## Aspiration humide

### ATTENTION

#### **Risque d'endommagement par le débordement du collecteur d'impuretés**

*Le collecteur d'impuretés peut être rempli en quelques secondes et déborder lors de la réception de grands volumes de liquide. Contrôler en permanence le niveau de remplissage.*

1. Avant l'aspiration humide, retirer le sachet de collecte de la poussière, le cas échéant (voir chapitre *Vidange du collecteur d'impuretés*).
2. Après l'aspiration humide :
  - a Sécher le filtre.
  - b Nettoyer le collecteur d'impuretés avec un chiffon humide et le sécher.

## Passage de l'aspiration d'humidité à l'aspiration de poussières

### ATTENTION

#### **Passage de l'aspiration mouillée à l'aspiration sèche**

*Risque d'endommagement du filtre*  
*Lorsque l'élément filtre est mouillé, ne pas aspirer de poussière, car cela boucherait le filtre et le rendrait inutilisable.*

1. Faire sécher correctement le filtre mouillé avant de l'utiliser pour l'aspiration à sec ou le remplacer par un filtre sec.
2. Remplacer le filtre, si besoin.

## Nettoyage du filtre

Nettoyer le filtre plissé en étoile à intervalles réguliers.

1. Éteindre l'appareil.
2. En cas d'aspiration de matières sèches, effectuer au moins 5 fois un mouvement de va-et-vient du levier de nettoyage du filtre.

Si ce nettoyage n'apporte pas d'amélioration, retirer le filtre plissé en étoile et le laver ou le remplacer (voir chapitre *Entretien et maintenance*).

## Arrêt de l'appareil

1. Éteindre l'appareil par les interrupteurs principaux de la turbine d'aspiration.
2. Débrancher la fiche secteur.

## Après chaque fonctionnement

1. Démonter les accessoires.
2. Rincer si nécessaire les accessoires à l'eau et les sécher.
3. Vider le collecteur d'impuretés (voir chapitre *Vidange du collecteur d'impuretés*).
4. Aspirer l'appareil à l'intérieur et à l'extérieur et le nettoyer à l'aide d'un chiffon humide.
5. En cas d'aspiration de matières humides, sortir le filtre pour le sécher.

## Vidange du collecteur d'impuretés

### △ AVERTISSEMENT

#### **Risque d'écrasement**

*Attention aux pièces mobiles lors du retrait ou de la pose du bac.*

#### **Remarque**

*Videz le collecteur d'impuretés lorsque l'appareil s'arrête automatiquement et que le bouton-poussoir lumineux s'allume.*

1. Éteindre l'appareil par les interrupteurs principaux.
2. Bloquer l'appareil à l'aide des freins de stationnement.
3. En cas d'aspiration de matières sèches, effectuer au moins 5 fois un mouvement de va-et-vient du levier de nettoyage du filtre.

#### **Illustration C**

4. Tirer la poignée à étrier vers le haut.  
Le collecteur d'impuretés est déverrouillé et abaissé.
5. Retirer le collecteur d'impuretés de l'appareil par la poignée à étrier.
6. Retirer éventuellement le sac à poussières.
  - a Fermer le sac à poussières et le sortir du collecteur d'impuretés.
  - b Éliminer le sac à poussières avec son contenu conformément aux directives légales en vigueur.
7. Vider le collecteur d'impuretés.

#### **Remarque**

*Le collecteur d'impuretés peut être saisi par une grue par la poignée. La charge maximale en cas de transport par grue est de 50 kg.*

## △ PRÉCAUTION

**Dépassement du poids total autorisé**  
*Risque de blessure et d'endommagement*  
*Tenez compte du poids total du collecteur d'impuretés lors du transport avec une grue.*

*Ne surchargez pas le bac.*

*Respectez les directives en vigueur relatives au grutage.*

## △ AVERTISSEMENT

**Manipulation incorrecte lors du verrouillage du collecteur d'impuretés**

*Risque d'écrasement*

*Ne mettre en aucun cas les mains entre le collecteur d'impuretés et la bague de filtre, ni à proximité du mécanisme de levage, pendant le verrouillage.*

*Verrouiller le collecteur d'impuretés en actionnant la poignée à étrier avec les deux mains.*

8. Insérer le collecteur d'impuretés dans l'appareil dans l'ordre inverse.

## Illustration B

9. Appuyer sur le bouton-poussoir lumineux.

Le voyant s'éteint.

## Transport

### △ PRÉCAUTION

**Non-observation du poids**

*Risque de blessure et d'endommagement*  
*Observer le poids de l'appareil pour le transport.*

1. En cas de transport de l'appareil dans des véhicules, le bloquer contre le glissement et le basculement.

## Stockage

### △ PRÉCAUTION

**Non-observation du poids**

*Risque de blessure et d'endommagement*  
*Tenir compte du poids de l'appareil pour le stockage.*

1. Stockez l'appareil uniquement à l'intérieur.

## Entretien et maintenance

### △ DANGER

**Débrancher la fiche du capteur de niveau de remplissage**

*Risque d'électrocution*

*La fiche du capteur de niveau de remplissage ne peut être débranchée que par du personnel spécialisé ou de service formé.*

### Travaux de contrôle et de maintenance

Faites réaliser régulièrement un contrôle de l'appareil suivant les directives nationales en vigueur du législateur, pour la prévention contre les accidents. Les travaux de maintenance doivent être réalisés, à des moments réguliers, par une personne spécialisée, suivant les indications du fabricant, tout en respectant les directives et exigences de sécurité adaptées. Les travaux sur l'installation électrique ne doivent être effectués que par un électricien spécialisé. Pour toute question, veuillez vous adresser à l'agence KÄRCHER.

### Intervalles de maintenance/ Maintenance par l'utilisateur

Il n'existe pas d'intervalles de maintenance réguliers pour cet appareil. Les opérations de maintenance suivantes sont réalisées suivant le besoin :

- Laver le filtre.
- Changer le filtre.
- Remplacer le filtre.

### Lavage du filtre

### ATTENTION

**Utilisation de détergents ou d'agents de blanchiment**

*Endommagement du filtre.*

*Nettoyer le filtre uniquement à l'eau. N'insérer dans l'appareil que des filtres totalement secs.*

Le filtre plissé en étoile peut être lavé à l'eau courante.

1. Rincer le filtre plissé en étoile de l'intérieur vers l'extérieur afin qu'aucune particule restante ne réduise les performances de filtration.

## Changement/Remplacement du filtre

1. Éteindre l'appareil.
2. Débrancher la fiche secteur.

### ATTENTION

#### **Retrait incorrect de la tête d'aspiration**

*Endommagement de la fiche du capteur de niveau de remplissage*

*Veillez à ne pas endommager la fiche du capteur de niveau de remplissage lors du retrait de la tête d'aspiration.*

*Déposez la tête d'aspiration à proximité de l'appareil afin que le câble de la fiche du capteur de niveau de remplissage ne soit pas tendu.*

3. Déverrouiller et retirer la tête d'aspiration.
4. Déverrouiller et retirer la bague intermédiaire.
5. Retirer le filtre plissé en étoile.
6. Vérifier que le joint n'est pas endommagé.
7. Insérer le filtre plissé en étoile neuf :
  - a Tirer le filtre plissé en étoile au-dessus du vibreur de décolmatage du filtre sur la bague intermédiaire de sorte que les éléments vibrants soient alignés au centre des sacs filtrants.
  - b Placer la bague intermédiaire avec le filtre plissé en étoile et le vibreur de décolmatage du filtre sur la bague de filtre.
  - c Verrouillez la bague intermédiaire.
8. Placer et verrouiller la tête d'aspiration.

## Dépannage en cas de défaut

### ⚠ DANGER

#### **Démarrage intempestif de l'appareil/Décharge électrique**

*Un démarrage intempestif du moteur thermique peut causer des blessures. Les composants électriques sous tension peuvent entraîner un risque d'électrocution.*

*Coupez et débranchez la fiche secteur de l'appareil avant tous les travaux sur l'appareil.*

*Chargez un spécialiste de tous les contrôles et travaux sur les pièces électriques.*

### Remarque

*Si un défaut se produit, arrêter immédiatement l'appareil. Le dérangement doit être réparé avant de remettre l'appareil sous tension.*

*Si le défaut ne peut pas être éliminé, l'appareil doit être contrôlé par le service après-vente.*

#### **La turbine d'aspiration ne fonctionne pas**

1. Contrôler la prise de courant et le fusible de l'alimentation électrique.
2. Contrôler le câble réseau et la fiche secteur de l'appareil.
3. Démarrer l'appareil.

#### **La puissance d'aspiration diminue**

1. Retirer les obstructions de la buse d'aspiration, du tube d'aspiration ou du tuyau d'aspiration.
2. Nettoyer le filtre (voir chapitre *Nettoyage du filtre*).
3. Vider le collecteur d'impuretés (voir chapitre *Vidange du collecteur d'impuretés*).

#### **Sortie de poussière lors de l'aspiration**

1. Vérifier et éventuellement corriger le positionnement du filtre.
2. Nettoyer le filtre (voir chapitre *Nettoyage du filtre*).
3. Remplacer le filtre (voir chapitre *Changement/Remplacement du filtre*).

## Élimination

Éliminer l'appareil conformément aux dispositions légales à la fin de sa durée de vie.

## Garantie

Les conditions de garantie publiées par notre société commerciale compétente s'appliquent dans chaque pays. Nous remédions gratuitement aux défauts possibles sur votre appareil dans la durée de garantie dans la mesure où la cause du défaut est un vice de matériau ou de fabrication. En cas de garantie, veuillez vous adresser à votre distributeur ou au point de service après-vente autorisé le plus proche avec la facture d'achat. (Voir l'adresse au dos)

## Caractéristiques techniques

### Raccordement électrique

Tension du secteur	V	220-240
Phase	~	1
Fréquence du secteur	Hz	50-60
Puissance	W	3150
Type de protection		IPX4
Classe de protection		I*
Impédance secteur maxi- male admissible	$\Omega$	0.195+ j0.122

### Dimensions et poids

Poids opérationnel typique	kg	76
Longueur x largeur x hauteur	mm	1020 x 680 x 1720
Surface de filtration	m <sup>2</sup>	2,24

### Conditions ambiantes

Température de stockage	°C	-10-40
-------------------------	----	--------

### Caractéristiques de puissance de l'appareil

Volume du réservoir	l	100
Vide (avec clapet limiteur de pression)	kPa	25,4
Débit d'air	l/s	3 x 74
Raccordement tuyau d'aspiration		NW DN70
Largeur nominale du tuyau d'aspiration		DN40/50/70
Référence du filtre		6.907-611.0

### Valeurs déterminées selon EN 60335-2-69

Valeur de vibrations main-bras	m/s <sup>2</sup>	< 2,5
Incertitude K	m/s <sup>2</sup>	0,2
Niveau de pression acoustique L <sub>pA</sub>	dB(A)	79
Incertitude K <sub>pA</sub>	dB(A)	2

### Câble secteur

Type		H07R N-F 3G1,5 mm <sup>2</sup>
Référence de pièce		6.650-035.0
Longueur de câble	m	10

\* Disposition avec des éléments de la classe de protection II  
Sous réserve de modifications techniques.

## Déclaration de conformité UE

Nous déclarons par la présente que la machine désignée ci-après ainsi que la version que nous avons mise en circulation, est conforme, de par sa conception et son type, aux exigences fondamentales de sécurité et de santé en vigueur des normes UE. Toute modification de la machine sans notre accord annule cette déclaration.

Produit : Aspirateur de poussières

Produit : Aspirateur humide et aspirateur de poussières

Type : 9.990-xxx

### Normes UE en vigueur

2006/42/CE (+2009/127/CE)

2014/30/UE

2011/65/EU

### Normes harmonisées appliquées

EN 60335-1

EN 60335-2-69

EN 55014-1: 2017 + A11: 2020

EN 55014-2: 2015

EN IEC 61000-3-2: 2019

EN 61000-3-3: 2013 + A1: 2019

EN 61000-3-11: 2000

EN 62233: 2008

EN IEC 63000: 2018

### Normes nationales appliquées

-



Les signataires agissent sous ordre et avec le pouvoir de la direction de l'entreprise.

Associé gérant  
M. Pfister  
Kärcher Industrial Vacuuming GmbH  
Robert-Bosch-Straße 4-8  
73550 Waldstetten (Germany)  
Tél. : +49 7171 94888-0  
Télécopie : +49 7171 94888528  
Waldstetten, le 01/11/21

## Indice

Avvertenze generali .....	25
Avvertenze di sicurezza .....	25
Impiego conforme alla destinazione ..	26
Tutela dell'ambiente .....	26
Accessori e ricambi.....	26
Descrizione dell'apparecchio .....	26
Messa in funzione .....	26
Esercizio .....	27
Trasporto.....	29
Stoccaggio .....	29
Cura e manutenzione.....	29
Guida alla risoluzione dei guasti .....	30
Smaltimento .....	30
Garanzia .....	30
Dati tecnici .....	30
Dichiarazione di conformità UE.....	31

## Avvertenze generali



Prima del primo utilizzo dell'apparecchio, leggere le presenti istruzioni originali, dopodiché intervenire e conservarle per un uso successivo o per proprietari successivi.

- Prima della prima messa in funzione leggere assolutamente le avvertenze di sicurezza n. 5.956-249.0.
- In caso di mancata osservanza del manuale d'uso e delle avvertenze di sicurezza possono derivare danni all'apparecchio e pericoli per l'operatore e per altre persone.
- Eventuali danni da trasporto vanno comunicati immediatamente al rivenditore.

## Avvertenze di sicurezza

### Livelli di pericolo

#### ⚠ **PERICOLO**

- Indica un pericolo imminente che determina lesioni gravi o la morte.

#### ⚠ **AVVERTIMENTO**

- Indica una probabile situazione pericolosa che potrebbe determinare lesioni gravi o la morte.

#### ⚠ **PRUDENZA**

- Indica una probabile situazione pericolosa che potrebbe causare lesioni leggere.

#### **ATTENZIONE**

- Indica una probabile situazione pericolosa che potrebbe determinare danni alle cose.

### Avvertenze di sicurezza generali

Assicuratevi di leggere le istruzioni di sicurezza allegate per gli aspirapolvere a umido/secco prima del primo utilizzo!

⚠ **PERICOLO** ● Osservare le norme di sicurezza applicabili ai materiali da trattare.

⚠ **AVVERTIMENTO** ● L'apparecchio non è adatto all'aspirazione di polveri dannose per la salute. ● L'apparecchio non deve essere utilizzato o conservato all'aperto in condizioni di umidità. ● Per un supporto sicuro dell'apparecchio, applicare i freni di stazionamento sulla ruota. In caso di freno di stazionamento aperto, l'apparecchio potrebbe muoversi in modo incontrollato.

⚠ **PRUDENZA** ● In caso di pause di lavoro prolungate e al termine dell'utilizzo, disattivare l'apparecchio dall'interruttore dello stesso e staccare la spina di rete.

### Comportamento in caso di pericolo

#### ⚠ **PERICOLO**

**Rischio di lesioni e danni in caso di corto circuito o altri guasti elettrici**  
Rischio di scossa elettrica, rischio di ustioni  
Spegner l'apparecchio e staccare la spina.

## Impiego conforme alla destinazione

L'apparecchio è concepito per:

- Pulizia a umido e a secco di pavimenti e pareti
- Per l'aspirazione di sostanze umide e liquide
- Per l'aspirazione di polveri secche e non combustibili dalle macchine
- Utilizzo industriale, ad esempio nelle aree di stoccaggio e di produzione e sulle macchine di produzione

Qualsiasi altro utilizzo è considerato non conforme.

L'apparecchio non deve essere utilizzato per:

- La raccolta di polveri pericolose
- Il caricamento della gru

## Tutela dell'ambiente



I materiali d'imballaggio sono riciclabili. Smaltire gli imballaggi nel rispetto dell'ambiente.



Gli apparecchi elettrici ed elettronici contengono materiali riciclabili preziosi e spesso componenti come batterie, accumulatori oppure olio che, se usati o smaltiti scorrettamente, possono costituire un potenziale pericolo per la salute umana e per l'ambiente. Questi componenti sono tuttavia necessari per un corretto funzionamento dell'apparecchio. Gli apparecchi contrassegnati con questo simbolo non devono essere smaltiti con i rifiuti domestici.

### Avvertenze sulle componenti contenute (REACH)

Informazioni aggiornate sulle componenti contenute sono disponibili all'indirizzo: [www.kaercher.com/REACH](http://www.kaercher.com/REACH)

## Accessori e ricambi

Utilizzando solamente accessori e ricambi originali, si garantisce un funzionamento sicuro e privo di disturbi dell'apparecchio. Si possono trovare informazioni riguardo ad accessori e ricambi su [www.kaercher.com](http://www.kaercher.com).

## Descrizione dell'apparecchio

Per le figure vedi pagina dei grafici

### Figura A

- ① Ruota orientabile con freno di stazionamento
- ② Sostegno bocchetta per pavimenti
- ③ Vano raccolta sporco
- ④ Reggicavo
- ⑤ Archetto di spinta
- ⑥ Sostegno tubo di aspirazione
- ⑦ Anello del filtro
- ⑧ Anello intermedio
- ⑨ Targhetta
- ⑩ Testina aspirante
- ⑪ Maniglia di trasporto
- ⑫ Filtro
- ⑬ Anello di tenuta
- ⑭ Scuotifiltro
- ⑮ Leva della pulizia filtro
- ⑯ Pressostato luminoso
- ⑰ Interruttore dell'apparecchio turbina di aspirazione
- ⑱ Gancio del cavo
- ⑲ Cavo di alimentazione
- ⑳ Bloccaggio della testina aspirante
- ㉑ Bloccaggio dell'anello intermedio
- ㉒ Raccordo di aspirazione
- ㉓ Maniglia ad arco del vano raccolta sporco
- ㉔ Spina sensore di livello
- ㉕ Sensore di livello
- ㉖ Telaio

## Messa in funzione

### ATTENZIONE

#### Superamento dell'impedenza di rete

*Folgorazione provocata da cortocircuito  
Non superare l'impedenza di rete massima, consentita nel punto di attacco elettrico (vedi Dati tecnici).*

*In caso di dubbi in merito all'impedenza di rete esistente sul vostro collegamento elettrico, vi preghiamo di contattare la vostra impresa fornitrice di energia elettrica.*

1. Portare l'apparecchio in posizione di lavoro.
2. Fissare il dispositivo con i freni di stazionamento.

3. Inserire il tubo flessibile di aspirazione nel raccordo di aspirazione.
4. Inserire l'accessorio desiderato sul tubo flessibile di aspirazione.
5. Se necessario, inserire un sacchetto di raccolta della polvere nel vano raccolta sporco (vedi capitolo *Inserire il sacchetto di raccolta della polvere*).
6. Accertarsi che il vano raccolta sporco sia correttamente inserito.

### Inserire il sacchetto di raccolta della polvere

Per lo svuotamento senza polvere dell'apparecchio è possibile inserire un sacchetto di raccolta della polvere nel vano raccolta sporco.

#### Nota

*Il sacco di prelievo della polvere non può essere utilizzato nell'aspirazione liquidi.*

1. Inserire il sacchetto di raccolta della polvere nel vano raccolta sporco e appoggiarlo attentamente alle pareti di quest'ultimo.
2. Disporre il bordo del sacchetto sul bordo del vano raccolta sporco, verso l'esterno.

#### ⚠ AVVERTIMENTO

#### **Manipolazione impropria quando si chiude il vano raccolta sporco**

*Pericolo di schiacciamento*

*Durante il bloccaggio non tenere mai le mani tra il contenitore per lo sporco e l'anello del filtro né nelle vicinanze del meccanismo di sollevamento.*

*Bloccare il vano raccolta sporco azionando la maniglia ad arco con entrambe le mani.*

3. Introdurre il vano raccolta sporco nell'apparecchio.

### Esercizio

Dopo aver aspirato sostanze umide o liquide, vedere il capitolo *Passare dall'aspirazione a umido a quella a secco*.

#### Accensione dell'apparecchio

1. Inserire la spina di rete nella presa. Il pressostato luminoso si accende.

### Figura B

2. Premere il pressostato luminoso. La luce si spegne.
3. Accendere l'apparecchio dagli interruttori dell'apparecchio della turbina di aspirazione.

#### Nota

*Scegliere la forza aspirante desiderata attraverso l'interruttore dell'apparecchio della turbina di aspirazione iniziando dalla turbina di aspirazione 1. Spegnerne ed accendere le turbine di aspirazione sempre in sequenza.*

4. Il processo di aspirazione ha inizio.

### Eseguire il processo di aspirazione

#### Nota

*L'apparecchio ha un sensore di livello che spegne automaticamente l'apparecchio quando il vano raccolta sporco è pieno.*

1. Se necessario, ma al più tardi quando il sensore di livello spegne l'apparecchio, svuotare il vano raccolta sporco (vedi capitolo *Svuotamento del recipiente dello sporco*).
2. Se necessario, pulire il filtro (vedi capitolo *Pulire il filtro*) o cambiarlo/sostituirlo (vedi capitolo *Cambiare il filtro/sostituirlo*).

### Aspiraliquidi

#### ATTENZIONE

#### **Pericolo di danneggiamento attraverso il troppopieno del vano raccolta sporco**

*Il vano raccolta sporco, con l'immissione di elevate quantità di liquidi nell'arco di pochi secondi, può riempirsi e traboccare.*

*Controllare costantemente il livello di riempimento.*

1. Prima dell'aspirazione a umido, rimuovere il sacchetto di raccolta polveri (vedi capitolo *Svuotamento del recipiente dello sporco*).
2. Dopo l'aspirazione a umido:
  - a asciugare il filtro.
  - b Pulire e asciugare il vano raccolta sporco con un panno umido.

## Passare dall'aspirazione a umido a quella a secco

### ATTENZIONE

#### Passaggio dall'aspirazione a secco a quella a umido

##### Rischio di danni al filtro

Non aspirare la polvere secca quando l'elemento filtrante è bagnato, poiché questo può intasare il filtro e renderlo inutilizzabile.

1. Lasciar asciugare bene il filtro umido prima dell'utilizzo dell'aspirapolvere o sostituirlo con uno asciutto.
2. Se necessario, sostituire il filtro.

## Pulire il filtro

Pulire il filtro a stella a intervalli regolari.

1. Spegnerne l'apparecchio.
2. Quando viene aspirato materiale asciutto, spostare avanti e indietro la leva della pulizia filtro almeno 5 volte.

Se questa pulizia non porta alcun miglioramento, togliere il filtro a stella e lavarlo o sostituirlo (vedi capitolo *Cura e manutenzione*).

## Spegnimento dell'apparecchio

1. Spegnerne l'apparecchio dagli interruttori dell'apparecchio della turbina di aspirazione.
2. Estrarre la spina.

## Dopo ogni utilizzo

1. Smontare gli accessori.
2. Se necessario, sciacquare gli accessori con acqua e lasciarli asciugare.
3. Svuotare il vano raccolta sporco (vedere capitolo *Svuotamento del recipiente dello sporco*).
4. Pulire l'apparecchio all'interno e all'esterno attraverso l'aspirazione e con un panno umido.
5. Quando viene aspirato materiale bagnato, rimuovere il filtro per l'asciugatura.

## Svuotamento del recipiente dello sporco

### ⚠ AVVERTIMENTO

#### Pericolo di schiacciamento

Durante la rimozione e l'applicazione del serbatoio fare attenzione alle parti in movimento.

### Nota

Svuotare il vano raccolta sporco quando l'apparecchio si spegne automaticamente e il pressostato luminoso si accende.

1. Spegnerne l'apparecchio tramite l'interruttore.
2. Fissare l'apparecchio con i freni di stazionamento.
3. Quando viene aspirato materiale asciutto, spostare avanti e indietro la leva della pulizia filtro almeno 5 volte.

### Figura C

4. Tirare la maniglia ad arco verso l'alto. Il vano raccolta sporco è sbloccato e abbassato.
5. Estrarre il vano raccolta sporco dall'apparecchio attraverso la maniglia ad arco.
6. Eventualmente rimuovere il sacchetto di raccolta della polvere.
  - a Chiudere il sacchetto di raccolta della polvere ed estrarlo dal vano raccolta sporco.
  - b Smaltire il sacco di prelievo della polvere con il contenuto conformemente alle disposizioni legislative vigenti.
7. Svuotare il vano raccolta sporco.

### Nota

Il vano raccolta sporco può essere sollevato per mezzo di una gru tramite il manico. Il carico massimo per il trasporto con la gru è 50 kg.

### ⚠ PRUDENZA

#### Superamento del peso totale ammissibile

Pericolo di lesioni e di danneggiamento  
Rispettare il peso totale del vano raccolta sporco durante il trasporto con una gru.  
Non sovraccaricare il vano.  
Attenersi alle prescrizioni valide per il trasporto con gru.

### ⚠ AVVERTIMENTO

#### Manipolazione impropria quando si chiude il vano raccolta sporco

Pericolo di schiacciamento  
Durante il bloccaggio non tenere mai le mani tra il contenitore per lo sporco e l'anello del filtro né nelle vicinanze del meccanismo di sollevamento.

Bloccare il vano raccolta sporco azionando la maniglia ad arco con entrambe le mani.

8. Montare il vano raccolta sporco nell'apparecchio in ordine inverso.

### Figura B

9. Premere il pressostato luminoso.

La luce si spegne.

## Trasporto

### ⚠ PRUDENZA

#### **Mancata osservanza del peso**

*Pericolo di lesioni e di danneggiamento*  
Nel trasporto osservare il peso dell'apparecchio.

1. Per il trasporto in veicoli, fissare l'apparecchio in modo che non possa scivolare e ribaltarsi.

## Stoccaggio

### ⚠ PRUDENZA

#### **Mancata osservanza del peso**

*Pericolo di lesioni e di danneggiamento*  
Nello stoccaggio, osservare il peso dell'apparecchio.

1. Conservare l'apparecchio solo in vani interni.

## Cura e manutenzione

### ⚠ PERICOLO

#### **Scollegare la spina del sensore di livello**

*Pericolo di scosse elettriche*  
La spina del sensore di livello può essere scollegata solo da personale specializzato o di assistenza addestrato.

#### **Lavori di verifica e di manutenzione**

Far controllare con regolarità l'apparecchio secondo le prescrizioni nazionali del legislatore. Gli interventi di manutenzione vanno effettuati da personale esperto ad intervalli regolari in conformità alle indicazioni del costruttore e nel rispetto delle disposizioni e delle norme di sicurezza vigenti. Gli interventi sull'impianto elettrico possono essere seguiti soltanto da elettricisti esperti. In caso di dubbi si prega di rivolgersi alla filiale KÄRCHER.

## Intervalli di manutenzione / Manutenzioni dell'utente

Per questo apparecchio non è previsto un intervallo di manutenzione regolare. I seguenti interventi di manutenzione vengono eseguiti secondo necessità:

- Lavare il filtro.
- Cambiare il filtro.
- Sostituire il filtro.

## Lavaggio del filtro

### ATTENZIONE

#### **Utilizzo di detersivi o agenti sbiancanti** Danni al filtro.

*Pulire il filtro solo con acqua. Inserire il filtro nell'apparecchio soltanto da completamente asciutto.*

Il filtro a stella può essere lavato sotto acqua corrente.

1. Risciacquare il filtro a stella dall'interno verso l'esterno, in modo che nessuna particella rimanente comprometta la potenza del filtro.

## Cambiare il filtro/sostituirlo

1. Spegnere l'apparecchio.
2. Estrarre la spina.

### ATTENZIONE

#### **Rimozione impropria della testina aspirante**

*Danneggiamento della spina del sensore di livello*

*Fare attenzione a non danneggiare la spina del sensore di livello quando si rimuove la testina aspirante.*

*Posizionare la testina aspirante vicino all'apparecchio in modo che il cavo della spina del sensore di livello non venga teso.*

3. Sbloccare e rimuovere la testina aspirante.
4. Sbloccare e rimuovere l'anello intermedio.
5. Rimuovere il filtro a stella.
6. Controllare la presenza di danni nell'anello di tenuta.
7. Inserire il nuovo filtro a stella:
  - a tirare il filtro a stella sullo scuotifiltro sull'anello intermedio, in modo che gli elementi vibranti siano correttamente

- orientati al centro nelle tasche del filtro.
- b Posizionare l'anello intermedio con il filtro a stella e lo scuotifiltro sull'anello del filtro.
  - c Bloccare l'anello intermedio.
8. Applicare la testina aspirante e bloccarla.

## Guida alla risoluzione dei guasti

### ⚠ **PERICOLO**

#### **Avviamento involontario dell'apparecchio/Folgorazione elettrica**

*L'avviamento involontario del motore di aspirazione può provocare delle lesioni. La tensione presente sui componenti elettrici può provocare pericolo di scosse elettriche. Prima di eseguire qualsiasi lavoro sull'apparecchio, spegnerlo e staccare la spina. Far eseguire tutti i controlli ed interventi ai componenti elettrici da personale specializzato.*

#### **Nota**

*Se si verifica un guasto, l'apparecchio deve essere immediatamente spento. Il guasto deve essere eliminato prima di rimettere in funzione l'apparecchio.*

Se non è possibile riparare il guasto occorre far controllare l'apparecchio dal servizio clienti.

#### **La turbina di aspirazione non funziona**

1. Controllare la presa e il fusibile dell'alimentazione di corrente.
2. Controllare il cavo e la spina di alimentazione dell'apparecchio.
3. Accendere l'apparecchio.

#### **Riduzione capacità di aspirazione**

1. Rimuovere i blocchi dall'ugello di aspirazione, dal tubo di aspirazione o dal tubo flessibile di aspirazione.
2. Pulire il filtro (vedere capitolo *Pulire il filtro*).
3. Pulire il vano raccolta sporco (vedere capitolo *Svuotamento del recipiente dello sporco*).

#### **Emissione di polvere all'aspirazione**

1. Controllare ed eventualmente correggere la sede del filtro.

2. Pulire il filtro (vedere capitolo *Pulire il filtro*).
3. Sostituire il filtro (vedi capitolo *Cambiare il filtro/sostituirlo*).

## Smaltimento

L'apparecchio deve essere smaltito al termine della sua vita utile in conformità alle disposizioni di legge.

## Garanzia

Le condizioni di garanzia valgono nel rispettivo paese di pubblicazione da parte della nostra società di vendita competente. Entro il termine di garanzia eliminiamo gratuitamente eventuali guasti all'apparecchio, se causati da difetto di materiale o di produzione. Nei casi previsti dalla garanzia si prega di rivolgersi al proprio rivenditore, oppure al più vicino centro di assistenza autorizzato, esibendo lo scontrino di acquisto. (Indirizzo vedi retro)

## Dati tecnici

### Collegamento elettrico

Tensione di rete	V	220-240
Fase	~	1
Frequenza di rete	Hz	50-60
Potenza	W	3150
Grado di protezione		IPX4
Classe di protezione		I*
Massima impedenza di rete consentita	$\Omega$	0.195+ j0.122

### Dimensioni e pesi

Tipico peso d'esercizio	kg	76
Lunghezza x larghezza x altezza	mm	1020 x 680 x 1720
Superficie attiva del filtro	m <sup>2</sup>	2,24

### Condizioni ambientali

Temperatura di deposito	°C	-10-40
-------------------------	----	--------

**Dati sulle prestazioni dell'apparecchio**

Volume del serbatoio	l	100
Vuoto (con valvola di limitazione pressione)	kPa	25,4
Portata d'aria	l/s	3 x 74
Raccordo tubo flessibile di aspirazione		NW DN70
Diametro nominale tubo flessibile di aspirazione		DN40/ 50/70
Numero di ordinazione del filtro		6.907- 611.0

**Valori rilevati secondo EN 60335-2-69**

Valore di vibrazione mano-braccio	$m/s^2$	< 2,5
Incertezza K	$m/s^2$	0,2
Livello di pressione acustica $L_{pA}$	dB(A)	79
Incertezza $K_{pA}$	dB(A)	2

**Cavo di alimentazione**

Tipo		H07R N-F 3G1,5 mm <sup>2</sup>
Numero componente		6650- 035,0
Lunghezza cavo	m	10

\* con elementi della classe di protezione II  
Disposizione  
Con riserva di modifiche tecniche.

**Dichiarazione di conformità UE**

Con la presente dichiariamo che la macchina di seguito definita, in conseguenza della sua progettazione e costruzione nonché nello stato in cui è stata immessa sul mercato, è conforme ai requisiti essenziali di sicurezza e salute pertinenti delle direttive UE. In caso di modifiche apportate alla macchina senza il nostro consenso, la presente dichiarazione perde ogni validità.

Prodotto: Aspiratore a secco

Prodotto: Aspiratore a secco e aspiraliquidi

Tipo: 9.990-xxx

**Direttive UE pertinenti**

2006/42/CE (+2009/127/EG)

2014/30/UE

2011/65/UE

**Norme armonizzate applicate**

EN 60335-1

EN 60335-2-69

EN 55014-1: 2017 + A11: 2020

EN 55014-2: 2015

EN IEC 61000-3-2: 2019

EN 61000-3-3: 2013 + A1: 2019

EN 61000-3-11: 2000

EN 62233: 2008

EN IEC 63000: 2018

**Norme nazionali applicate**

-

I firmatari agiscono per incarico e con delega della direzione.



Socio gerente

M. Pfister

Kärcher Industrial Vacuuming GmbH

Robert-Bosch-Straße 4-8

73550 Waldstetten (Germany)

Tel.: +49 7171 94888-0

Fax: +49 7171 94888-528

Waldstetten, 01/11/21

**Inhoud**

Algemene instructies.....	32
Veiligheidsinstructies.....	32
Reglementair gebruik.....	32
Milieubescherming.....	32
Toebehoren en reserveonderdelen....	33
Beschrijving apparaat.....	33
Inbedrijfstelling.....	33
Werking.....	34
Vervoer.....	35
Opslag.....	35
Verzorging en onderhoud.....	35
Hulp bij storingen.....	36
Afvalverwijdering.....	36
Garantie.....	37
Technische gegevens.....	37
EU-conformiteitsverklaring.....	37

## Algemene instructies



Lees deze oorspronkelijke gebruiksaanwijzing voordat u uw apparaat voor het eerst gebruikt, handel dienovereenkomstig en bewaar de gebruiksaanwijzing voor later gebruik of voor de volgende eigenaars.

- Vóór de eerste inbedrijfstelling absoluut veiligheidsinstructies nr. 5.956-249.0 lezen.
- Wanneer de gebruiksaanwijzing en de veiligheidsinstructies niet worden opgevolgd, kan dit schade aan het toestel en gevaar voor de bediener en andere personen tot gevolg hebben.
- Bij transportschade de dealer onmiddellijk op de hoogte brengen.

## Veiligheidsinstructies

### Gevarenniveaus

#### **GEVAAR**

- *Aanwijzing voor direct dreigend gevaar dat tot zware of dodelijke verwondingen leidt.*

#### **WAARSCHUWING**

- *Aanwijzing voor een mogelijk gevaarlijke situatie die tot zware of dodelijke verwondingen kan leiden.*

#### **VOORZICHTIG**

- *Aanwijzing voor een mogelijk gevaarlijke situatie die tot lichte verwondingen kan leiden.*

#### **LET OP**

- *Aanwijzing voor een mogelijk gevaarlijke situatie die tot materiële schade kan leiden.*

### Algemene veiligheidsinstructies

Vóór de eerste inbedrijfstelling de meegeleverde veiligheidsinstructies voor nat-/droogzuigers absoluut lezen!

**GEVAAR** • *Neem de veiligheidsvoorschriften in acht die van toepassing zijn op de te behandelen materialen.*

**WAARSCHUWING** • *Het apparaat is niet voor het opzuigen van gezondheidsgevaarlijke stoffen bedoeld. • Het apparaat mag niet in de openlucht in natte omstandigheden worden gebruikt of bewaard.*

• *Gebruik voor een veilige stand van het apparaat de parkeerrem aan het zwenkwiel. Als het apparaat niet op de rem wordt gezet, kan het ongecontroleerd gaan bewegen.*

**VOORZICHTIG** • *Schakel het apparaat bij langere pauzes en na gebruik met de apparaatschakelaars uit en koppel de netstekker los.*

### Hoe te handelen in noodsituaties

#### **GEVAAR**

***Gevaar voor letsel en beschadiging bij kortsluiting of andere elektrische storingen***

*Gevaar voor elektrische schokken, gevaar voor verbrandingen*

*Schakel het apparaat uit en trek de netstekker eruit.*

### Reglementair gebruik

Het apparaat is bedoeld voor:

- nat en droog reinigen van vloer- en wandoppervlakken
- opzuigen van vochtige of vloeibare substanties
- afzuigen van droge, niet-brandbare soorten stof uit machines
- industrieel gebruik, bijv. in opslag- en productieafdelingen en aan productiemachines

Elk ander gebruik wordt gezien als niet-reglementair gebruik.

Het apparaat mag niet worden gebruikt voor:

- het opname van gevaarlijke soorten stof
- het verladen met kraan

### Milieubescherming



Het verpakkingsmateriaal is recyclebaar. Gooi verpakkingen met het gescheiden afval weg.



Elektrische en elektronische apparaten bevatten waardevolle recyclebare materialen en vaak onderdelen zoals batterijen, accu's of olie, die bij onjuiste omgang of verkeerd weggooien een mogelijk gevaar voor de gezondheid en het milieu kunnen vormen. Voor een correct gebruik van het apparaat zijn deze onderdelen ech-



ter noodzakelijk. Apparaten met dit symbool mogen niet met het huisvuil worden weggegooid.

### Instructies voor inhoudsstoffen (REACH)

Actuele informatie over inhoudsstoffen vindt u onder: [www.kaercher.nl/REACH](http://www.kaercher.nl/REACH)

## Toebehoren en reserveonderdelen

Gebruik alleen origineel toebehoren en originele reserveonderdelen. Deze garanderen een veilige en storingsvrije werking van het apparaat.

Informatie over toebehoren en reserveonderdelen vindt u onder [www.kaercher.com](http://www.kaercher.com).

## Beschrijving apparaat

Afbeeldingen, zie pagina met grafieken

### Afbeelding A

- ① Zwenkwiel met parkeerrem
- ② Houder voor vloersproeier
- ③ Vuilreservoir
- ④ Kabelhouder
- ⑤ Duwbeugel
- ⑥ Houder voor zuigbuis
- ⑦ Filterring
- ⑧ Tussenring
- ⑨ Typeplaatje
- ⑩ Zuigkop
- ⑪ Handgreep
- ⑫ Filter
- ⑬ Afdichtring
- ⑭ Filterschudinrichting
- ⑮ Hendel van de filterreiniging
- ⑯ Verlichte drukschakelaar
- ⑰ Apparaatschakelaar zuigturbine
- ⑱ Kabelhaak
- ⑲ Netsnoer
- ⑳ Vergrendeling van de zuigkop
- ㉑ Vergrendeling van de tussenring
- ㉒ Zuigopening
- ㉓ Beugelgreep van het vuilreservoir
- ㉔ Stekker vulniveausensor
- ㉕ Vulniveausensor
- ㉖ Chassis

## Inbedrijfstelling

### LET OP

#### Overschrijding van de netwerkimpedantie

*Elektrische schok bij kortsluiting*

*De maximaal toegestane netimpedantie op het elektrische aansluitpunt (zie technische gegevens) mag niet worden overschreden. Bij onduidelijkheden over de op uw aansluitpunt bestaande netimpedantie neemt u contact op met uw energiebedrijf.*

1. Het apparaat in de werkpositie plaatsen.
2. Het apparaat met de parkeerremmen beveiligen.
3. De zuigslang in de zuigslangaansluiting steken.
4. Het gewenste toebehoren op de zuigslang aansluiten.
5. Indien nodig een stofverzamelzak in het vuilreservoir plaatsen (zie hoofdstuk *Stofverzamelzak plaatsen*).
6. Controleren of het vuilreservoir voor het zuigmateriaal correct is geplaatst.

### Stofverzamelzak plaatsen

Voor het stofvrij legen van het apparaat kan in het vuilreservoir een stofverzamelzak worden geplaatst.

#### Instructie

*De stofverzamelzak mag niet voor het nat-zuigen worden gebruikt.*

1. De stofverzamelzak in het vuilreservoir plaatsen en zorgvuldig tegen de reservoirwand leggen.
2. De rand van de zak over de rand van het vuilreservoir plaatsen.

#### ⚠ WAARSCHUWING

#### Ondeskundig gebruik bij het vergrendelen van het vuilreservoir

*Gevaar voor beknelling*

*Tijdens de vergrendeling in geen geval de handen tussen het vuilreservoir en de filterring houden of in de buurt van het hijsmechanisme brengen.*

*Het vuilreservoir door het bedienen van de beugelgreep met beide handen vergrendelen.*

3. Het vuilreservoir in het apparaat plaatsen.

## Werking

Na het zuigen van vochtige of vloeibare substanties zie hoofdstuk *Van nat- naar droogzuigen wisselen*.

### Apparaat inschakelen

1. De netstekker in het stopcontact steken. De verlichte drukschakelaar brandt.

### Afbeelding B

2. De verlichte drukschakelaar indrukken. De lamp gaat uit.
3. Het apparaat aan de apparaatschakelaars zuigturbine inschakelen.

### Instructie

*Selecteer de gewenste zuigkracht via de apparaatschakelaar zuigturbine, beginnend met zuigturbine 1. Schakel de zuigturbines altijd na elkaar in en uit.*

4. Het zuigen begint.

### Zuigbewerking uitvoeren

#### Instructie

*Het apparaat beschikt over een vulniveausensor die het apparaat automatisch uitschakelt als het vuilreservoir is gevuld.*

1. Indien nodig, ten laatste echter als de vulniveausensor het apparaat uitschakelt, het vuilreservoir legen (zie hoofdstuk *Vuilreservoir legen*).
2. Indien nodig het filter reinigen (zie hoofdstuk *Filter reinigen*) of wisselen/vervangen (zie hoofdstuk *Filter wisselen/vervangen*).

### Natzuigen

#### LET OP

#### **Beschadigingsgevaar door overlopen van het vuilreservoir**

*Het vuilreservoir kan bij opname van hoge vloeistofhoeveelheden binnen enkele seconden worden gevuld en overlopen.*

*Controleer permanente het vulpeil.*

1. Vóór het natzuigen indien nodig de stofverzamelzak verwijderen (zie hoofdstuk *Vuilreservoir legen*).
2. Na het natzuigen:
  - a Het filter drogen.
  - b Het vuilreservoir met een vochtige doek reinigen en drogen.

### Van nat- naar droogzuigen wisselen

#### LET OP

#### **Wisselen van nat- naar droogzuigen**

*Beschadigingsgevaar van het filter*

*Zuig bij een nat filterelement geen droog stof af omdat dit het filter aankoekt en het filter onbruikbaar kan maken.*

1. Het natte filter voor gebruik bij droogzuigen goed laten drogen of door een droog filter vervangen.
2. Indien nodig, het filter vervangen.

### Filter reinigen

Het stervouwfilter regelmatig reinigen.

1. Het apparaat uitschakelen.
2. Als droog zuigmateriaal werd gezogen, de hendel van de filterreiniging minstens 5 keer heen en weer bewegen.

Zorgt deze reiniging niet voor een verbetering, dan het stervouwfilter verwijderen en wassen of vervangen (zie hoofdstuk *Verzorging en onderhoud*).

### Apparaat uitschakelen

1. Het apparaat aan de apparaatschakelaars zuigturbine uitschakelen.
2. Het netsnoer uittrekken.

### Na elk gebruik

1. Het toebehoren demonteren.
2. Het toebehoren indien nodig met water uitspoelen en drogen.
3. Het vuilreservoir legen (zie hoofdstuk *Vuilreservoir legen*).
4. Het apparaat van binnen en van buiten reinigen door afzuigen en afvegen met een vochtige doek.
5. Als nat materiaal wordt gezogen, het filter om te drogen verwijderen.

### Vuilreservoir legen

#### △ WAARSCHUWING

#### **Gevaar voor beknelling**

*Let bij het verwijderen en plaatsen van het reservoir op bewegende delen.*

#### Instructie

*Maak het vuilreservoir leeg als het apparaat automatisch uitschakelt en de verlichte drukschakelaar brandt.*

1. Het apparaat aan de apparaatschakelaars uitschakelen.

2. Het apparaat met de parkeerremmen beveiligen.
3. Als droog zuigmateriaal werd gezogen, de hendel van de filterreiniging minstens 5 keer heen en weer bewegen.

### **Afbeelding C**

4. De beugelgreep naar boven trekken. Het vuilreservoir wordt ontgrendeld en neergelaten.
5. Het vuilreservoir aan de beugelgreep uit het apparaat trekken.
6. Indien nodig de stofverzamelzak verwijderen.
  - a De stofverzamelzak afsluiten en uit het vuilreservoir verwijderen.
  - b De stofverzamelzak met inhoud volgens de geldende wettelijke voorschriften afvoeren.
7. Het vuilreservoir legen.

### **Instructie**

*Het vuilreservoir kan aan de greep met een kraan worden gehesen. De maximale lading bij kraantransport bedraagt 50 kg.*

#### **△ VOORZICHTIG**

### **Overschrijden van het toegestane totale gewicht**

*Gevaar voor letsel en beschadiging*

*Neem het totale gewicht van het vuilreservoir bij het transport met een kraan in acht. Overlaad het reservoir niet.*

*Neem de geldende voorschriften voor het verplaatsen met een kraan in acht.*

#### **△ WAARSCHUWING**

### **Ondeskundig gebruik bij het vergrendelen van het vuilreservoir**

*Gevaar voor beknelling*

*Tijdens de vergrendeling in geen geval de handen tussen het vuilreservoir en de filtering houden of in de buurt van het hijsmechanisme brengen.*

*Het vuilreservoir door het bedienen van de beugelgreep met beide handen vergrendelen.*

8. Het vuilreservoir in omgekeerde volgorde in het apparaat plaatsen.

### **Afbeelding B**

9. De verlichte drukschakelaar indrukken. De lamp gaat uit.

## **Vervoer**

### **△ VOORZICHTIG**

### **Niet in acht nemen van het gewicht**

*Gevaar voor letsel en beschadiging*

*Houd bij het vervoer rekening met het gewicht van het apparaat.*

1. Bij het vervoer in voertuigen het apparaat tegen wegglijden en omvallen beveiligen.

## **Opslag**

### **△ VOORZICHTIG**

### **Niet in acht nemen van het gewicht**

*Gevaar voor letsel en beschadiging*

*Houd bij de opslag rekening met het gewicht van het apparaat.*

1. Het apparaat alleen in binnenruimtes opslaan.

## **Verzorging en onderhoud**

### **△ GEVAAR**

### **Loskoppelen van de stekker vulniveausensor**

*Gevaar voor elektrische schokken*

*De stekker van de vulniveausensor mag alleen door geschoold vak- en servicepersoneel worden losgekoppeld.*

## **Controle- en onderhoudswerkzaamheden**

Laat het apparaat regelmatig conform de nationale voorschriften van de wetgever inzake ongevallenpreventie controleren. Onderhoudswerkzaamheden moeten regelmatig volgens de instructies van de fabrikant door een deskundige worden uitgevoerd. Hierbij moet er rekening worden gehouden met bestaande bepalingen en veiligheidsvereisten. Werkzaamheden aan de elektrische installatie mogen alleen door een elektricien worden uitgevoerd. Als u vragen hebt, kunt u contact opnemen met een filiaal van KÄRCHER.

## **Onderhoudsintervallen/onderhoud door de gebruiker**

Voor dit apparaat zijn er geen regelmatige onderhoudsintervallen. Indien nodig, worden de volgende onderhoudswerkzaamheden uitgevoerd:

- Het filter wassen.
- Het filter wisselen.
- Het filter vervangen.

### Filter wassen

#### LET OP

#### **Gebruik van was- en bleekmiddelen**

*Beschadiging van het filter.*

*Reinig het filter alleen met water. Plaats alleen volledig gedroogde filters in het apparaat.*

Het stervoufilter kan onder stromend water worden uitgewassen.

1. Het stervoufilter van binnen naar buiten spoelen zodat achterblijvende deeltjes het filterrendement niet verminderen.

### Filter wisselen/vervangen

1. Het apparaat uitschakelen.
2. Het netsnoer uittrekken.

#### LET OP

#### **Ondeskundig verwijderen van de zuigkop**

*Beschadiging van de stekker vulniveausensor*

*Zorg ervoor dat bij het verwijderen van de zuigkop de stekker van de vulniveausensor niet wordt beschadigd.*

*Leg de zuigkop in de omgeving van het apparaat neer zodat de kabel van de stekker van de vulniveausensor niet wordt gespannen.*

3. De zuigkop ontgrendelen en verwijderen.
4. De tussenring ontgrendelen en verwijderen.
5. Het stervoufilter verwijderen.
6. De afdichtring op beschadiging controleren.
7. Het nieuwe stervoufilter plaatsen:
  - a Het stervoufilter zo over de filterschudinrichting aan de tussenring trekken dat de schudelementen in het midden van de filteruitsparingen zijn uitgelijnd.
  - b De tussenring met stervoufilter en filterschudinrichting op de filterring plaatsen.

- c De tussenring vergrendelen.
8. De zuigkop plaatsen en vergrendelen.

## Hulp bij storingen

### ⚠ GEVAAR

#### **Per ongeluk opstarten van het apparaat/elektrische schok**

*Per ongeluk opstarten van de zuigmotor kan letsel veroorzaken. Spanning op elektrische delen kan een elektrische schok veroorzaken.*

*Schakel het apparaat vóór alle werkzaamheden uit en trek het netsnoer uit.*

*Laat alle controles en werkzaamheden aan elektrische delen door een vakman uitvoeren.*

#### **Instructie**

*Als er een storing optreedt, moet het apparaat onmiddellijk worden uitgeschakeld. De storing moet worden verholpen voordat het apparaat weer in bedrijf wordt gesteld.*

Als de storing niet kan worden verholpen, moet het apparaat door de klantenservice worden gecontroleerd.

#### **Zuigturbine start niet**

1. Het stopcontact en de zekering van de stroomvoorziening controleren.
2. Het netsnoer en de netstekker van het apparaat controleren.
3. Het apparaat inschakelen.

#### **Zuigkracht neemt af**

1. De verstoppingen uit de zuigmond, de zuigbuis of de zuigslang verwijderen.
2. Het filter reinigen (zie hoofdstuk *Filter reinigen*).
3. Het vuilreservoir legen (zie hoofdstuk *Vuilreservoir legen*).

#### **Uittreden van stof tijdens het zuigen**

1. De filterzitting controleren en zo nodig corrigeren.
2. Het filter reinigen (zie hoofdstuk *Filter reinigen*).
3. Het filter vervangen (zie hoofdstuk *Filter wisselen/vervangen*).

## Afvalverwijdering

Het apparaat moet uiteindelijk volgens de wettelijk bepalingen worden afgevoerd.

## Garantie

In elk land gelden de garantievoorwaarden die door onze verantwoordelijke verkoopmaatschappij zijn uitgegeven. Mogelijke storingen aan uw apparaat verhelpen we binnen de garantieperiode gratis, voor zover een materiaal- of fabricagefout de oorzaak is. Als u gebruik wilt maken van de garantie, neemt u met uw aankoopboncontact op met uw distributeur of de dichtstbijzijnde geautoriseerde klantenservice. (adres zie achterzijde)

## Technische gegevens

### Elektrische aansluiting

Netspanning	V	220-240
Fase	~	1
Netfrequentie	Hz	50-60
Vermogen	W	3150
Beschermingsgraad		IPX4
Beschermingsklasse		I*
Maximaal toegestane netimpedantie	$\Omega$	0.195+j0.122

### Afmetingen en gewichten

Typisch bedrijfsgewicht	kg	76
Lengte x breedte x hoogte	mm	1020 x 680 x 1720
Filteroppervlak	$m^2$	2,24

### Omgevingsvoorwaarden

Opslagtemperatuur	$^{\circ}C$	-10-40
-------------------	-------------	--------

### Gegevens capaciteit van apparaat

Reservoirvolume	l	100
Vacuüm (met drukbegrenzingsklep)	kPa	25,4
Luchthoeveelheid	l/s	3 x 74
Aansluiting zuigslang		NW DN70
Nominale breedte zuigslang		DN40/ 50/70
Filter bestelnummer		6.907- 611.0

## Berekende waarden conform EN 60335-2-69

Hand-arm-vibratiewaarde	$m/s^2$	< 2,5
Onzekerheid K	$m/s^2$	0,2
Geluidsdrukniveau $L_{pA}$	dB(A)	79
Onzekerheid $K_{pA}$	dB(A)	2

### Netsnoer

Type		H07R N-F 3G1,5 $mm^2$
Onderdeelnummer		6.650- 035.0
Kabellengte	m	10

\* met elementen van de beschermingsklasse II Opstelling

Technische wijzigingen voorbehouden.

## EU-conformiteitsverklaring

Hiermee verklaren wij dat de hierna vermelde machine op basis van het ontwerp en type en in de door ons op de markt gebrachte uitvoering voldoet aan de relevante veiligheids- en gezondheidsvereisten van de EU-richtlijnen. Bij een niet door ons goedgekeurde wijziging van de machine verliest deze verklaring zijn geldigheid.

Product: Droogzuiger

Product: Nat- en droogzuiger

Type: 9.990-xxx

### Relevante EU-richtlijnen

2006/42/EG (+2009/127/EG)

2014/30/EU

2011/65/EU

### Toegepaste geharmoniseerde normen

EN 60335-1

EN 60335-2-69

EN 55014-1: 2017 + A11: 2020

EN 55014-2: 2015

EN IEC 61000-3-2: 2019

EN 61000-3-3: 2013 + A1: 2019

EN 61000-3-11: 2000

EN 62233: 2008

EN IEC 63000: 2018

### Toegepaste nationale normen

De ondergetekenden handelen in opdracht en met volmacht van de directie.



Directeur-aandeelhouder  
M. Pfister  
Kärcher Industrial Vacuuming GmbH  
Robert-Bosch-Straße 4-8  
73550 Waldstetten (Germany)  
Tel.: +49 7171 94888-0  
Fax: +49 7171 94888-528  
Waldstetten, 21/11/01

## Índice de contenidos

Avisos generales.....	38
Instrucciones de seguridad.....	38
Uso previsto.....	39
Protección del medioambiente.....	39
Accesorios y recambios.....	39
Descripción del equipo.....	39
Puesta en funcionamiento.....	39
Funcionamiento.....	40
Transporte.....	42
Almacenamiento.....	42
Conservación y mantenimiento.....	42
Ayuda en caso de fallos.....	43
Eliminación de residuos.....	43
Garantía.....	43
Datos técnicos.....	43
Declaración de conformidad UE.....	44

## Avisos generales



Antes de usar su equipo por primera vez, lea el presente manual original, proceda siempre según sus indicaciones y guárdelo para usos posteriores o para el siguiente propietario.

- Antes de la primera puesta en funcionamiento lea sin falta las instrucciones de uso y las instrucciones de seguridad n.º 5.956-249.0.
- En caso de no respetar el manual de instrucciones o las instrucciones de seguridad, se pueden causar daños al equipo y crear peligros para el operario y otras personas.

- Informe inmediatamente a su distribuidor si se han producido daños durante el transporte.

## Instrucciones de seguridad

### Niveles de peligro

#### △ PELIGRO

- *Aviso de un peligro inminente que produce lesiones corporales graves o la muerte.*

#### △ ADVERTENCIA

- *Aviso de una posible situación peligrosa que puede producir lesiones corporales graves o la muerte.*

#### △ PRECAUCIÓN

- *Aviso de una posible situación peligrosa que puede producir lesiones corporales leves.*

### CUIDADO

- *Aviso de una posible situación peligrosa que puede producir daños materiales.*

## Instrucciones generales de seguridad

Asegúrese de leer las instrucciones de seguridad adjuntas para los aspiradores en seco y en húmedo antes de usarlos por primera vez!

△ **PELIGRO** • *Tenga en cuenta las disposiciones de seguridad aplicables a los materiales tratados.*

△ **ADVERTENCIA** • *El equipo no es apto para la aspiración de polvos perjudiciales para la salud. • El equipo no se debe usar ni almacenar al aire libre en condiciones de humedad. • Para garantizar una posición segura del equipo, accione el freno de estacionamiento en el rodillo de dirección. Si el freno de estacionamiento está abierto, el equipo puede moverse de forma descontrolada.*

△ **PRECAUCIÓN** • *En caso de pausas prolongadas y tras su uso, apague el equipo en los interruptores del equipo y desconecte el conector de red.*

## Actuación en caso de emergencia

### **⚠ PELIGRO**

#### **Peligro de lesiones y daños en caso de cortocircuito u otros fallos eléctricos**

*Peligro de choques eléctricos, peligro de quemaduras*

*Apagar el equipo y desenchufar el conector de red.*

## Uso previsto

El equipo está destinado para:

- Limpieza en seco y en húmedo de suelos y paredes
- Aspiración de sustancias líquidas o húmedas
- Aspiración de polvo seco no inflamable de las máquinas
- Uso industrial, por ejemplo, en zonas de almacenamiento y fabricación y en máquinas de producción

Cualquier otro uso se considera inadecuado.

No se puede utilizar el equipo para:

- La recogida de polvos peligrosos
- La carga de la grúa

## Protección del medioambiente



Los materiales del embalaje son reciclables. Elimine los embalajes de forma respetuosa con el medioambiente.



Los equipos eléctricos y electrónicos contienen materiales reciclables y, a menudo, componentes, como baterías, acumuladores o aceite, que suponen un riesgo potencial para la salud de las personas o el medioambiente en caso de manipularse o eliminarse de forma inadecuada. Sin embargo, dichos componentes son necesarios para un servicio adecuado del equipo. Los equipos identificados con este símbolo no pueden eliminarse con la basura doméstica.

### **Avisos sobre sustancias contenidas (REACH)**

Encontrará información actual sobre las sustancias contenidas en: [www.kaercher.com/REACH](http://www.kaercher.com/REACH)

## Accesorios y recambios

Utilice únicamente accesorios y recambios originales, estos garantizan un servicio seguro y fiable del equipo.

Encontrará información sobre los accesorios y recambios en [www.kaercher.com](http://www.kaercher.com).

## Descripción del equipo

Véanse las figuras en la página de gráficos

### **Figura A**

- ① Rueda giratoria con freno de estacionamiento
- ② Soporte de la boquilla para suelos
- ③ Recipiente de suciedad
- ④ Portacables
- ⑤ Asa de empuje
- ⑥ Soporte para el tubo de aspiración
- ⑦ Anillo de filtro
- ⑧ Anillo intermedio
- ⑨ Placa de características
- ⑩ Cabezal de aspiración
- ⑪ Asa de transporte
- ⑫ Filtro
- ⑬ Anillo obturador
- ⑭ Sacudidor de filtros
- ⑮ Palanca de la limpieza del filtro
- ⑯ Interruptor de presión luminoso
- ⑰ Interruptor del equipo de la turbina de aspiración
- ⑱ Gancho para cables
- ⑲ Cable de red
- ⑳ Cierre del cabezal de aspiración
- ㉑ Bloqueo del anillo intermedio
- ㉒ Tubuladura de aspiración
- ㉓ Asa del recipiente de suciedad
- ㉔ Conector del sensor del nivel de llenado
- ㉕ Sensor de nivel de llenado
- ㉖ Chasis

## Puesta en funcionamiento

### **CUIDADADO**

#### **Se excede la impedancia de red**

*Descarga eléctrica por cortocircuito*

*No puede superarse la impedancia de red máxima admisible en el punto de conexión eléctrico (véanse los datos técnicos).*

*En caso de dudas sobre la impedancia de red presente en su punto de conexión, pón-*

*gase en contacto con su empresa de abastecimiento eléctrico.*

1. Coloque el equipo en posición de trabajo.
2. Asegure el equipo con los frenos de estacionamiento.
3. Enchufar la manguera de aspiración en la conexión de aspiración.
4. Colocar el accesorio deseado en la manguera de aspiración.
5. Si es necesario, introduzca una bolsa para polvo en el recipiente de suciedad (véase el capítulo *Inserte la bolsa para polvo*).
6. Asegúrese de que el recipiente de suciedad está correctamente instalado.

### **Inserte la bolsa para polvo**

Para llevar a cabo un vaciado del equipo libre de polvo puede introducir una bolsa para polvo en el recipiente de suciedad.

#### **Nota**

*La bolsa para polvo no puede utilizarse para la aspiración de suciedad líquida.*

1. Coloque la bolsa para polvo en el recipiente de suciedad y fíjela con cuidado a la pared del recipiente.
2. Cubrir el borde del recipiente de suciedad con el borde de la bolsa hacia fuera.

#### **⚠ ADVERTENCIA**

#### **Manipulación inadecuada al cerrar el recipiente de suciedad**

*Peligro de aplastamiento*

*No coloque las manos entre el recipiente de suciedad y el anillo del filtro durante el bloqueo bajo ningún concepto ni las introduzca cerca de la mecánica de elevación. Bloquee el recipiente de suciedad accionando el asa con ambas manos.*

3. Inserte el recipiente de suciedad en el equipo.

### **Funcionamiento**

Después de aspirar sustancias húmedas o líquidas, véase el capítulo *Cambie de aspiración en húmedo a aspiración en seco*.

### **Conexión del equipo**

1. Conecte el conector de red a un enchufe.  
El interruptor de presión luminoso se enciende.

#### **Figura B**

2. Presione el interruptor de presión iluminado.  
La luz se apaga.
3. Conecte el equipo a los interruptores del equipo de la turbina de aspiración.

#### **Nota**

*Seleccione la potencia de aspiración deseada mediante el interruptor del equipo de la turbina de aspiración, empezando por la turbina de aspiración 1. Conecte y desconecte siempre las turbinas de aspiración sucesivamente.*

4. Iniciar el proceso de aspiración.

### **Ejecute el proceso de aspiración**

#### **Nota**

*El equipo dispone de un sensor de nivel que desconecta automáticamente el equipo cuando el recipiente de suciedad está lleno.*

1. En caso necesario, pero a más tardar cuando el sensor de nivel desconecte el equipo, vacíe el recipiente de suciedad (véase el capítulo *Vaciar el recipiente de suciedad*).
2. En caso necesario, limpie el filtro (véase el capítulo *Limpieza del filtro*) o modifíquelo/sustitúyalo (véase el capítulo *Cambio/sustitución de filtro*).

### **Aspiración de suciedad líquida**

#### **CUIDADO**

#### **Peligro de daños por rebosamiento del recipiente de suciedad**

*El recipiente de suciedad puede llenarse y rebosar en cuestión de segundos en caso de albergar grandes volúmenes de líquidos.*

*Controle el nivel de llenado continuamente.*

1. Antes de la aspiración de suciedad líquida, retirar la bolsa para polvo en caso necesario (véase el capítulo *Vaciar el recipiente de suciedad*).



2. Después de la aspiración de suciedad líquida:
  - a Secar el filtro.
  - b Limpie el recipiente de suciedad con un paño húmedo y séquelo.

### **Cambie de aspiración en húmedo a aspiración en seco**

#### **CUIDADO**

#### **Cambio de aspiración seca a aspiración húmeda**

##### *Peligro de daños en el filtro*

*Con el elemento filtrante mojado no aspire polvo seco, ya que se acumula en el filtro y lo puede dejar inutilizable.*

1. Antes de utilizar la aspiración de suciedad seco, secar bien el filtro húmedo o sustituirlo por uno seco.
2. En caso necesario, cambiar el filtro.

### **Limpieza del filtro**

Limpie el filtro de pliegues en estrella a intervalos regulares.

1. Desconectar el equipo.
2. Si se han aspirado materiales secos, mover la palanca de la limpieza del filtro de un lado a otro al menos 5 veces.

Si esta limpieza no aporta ninguna mejora, extraiga y lave el filtro de pliegues en estrella o sustitúyalo (véase el capítulo *Conservación y mantenimiento*).

### **Desconexión del equipo**

1. Desconectar el equipo con los interruptores del equipo de la turbina de aspiración.
2. Desenchufar el conector de red.

### **Tras cada servicio**

1. Desmonte los accesorios.
2. En caso necesario, enjuague y deje secar los accesorios.
3. Vacíe el recipiente de suciedad (véase el capítulo *Vaciar el recipiente de suciedad*).
4. Limpie el interior y el exterior del equipo mediante aspiración y lavado con un paño húmedo.
5. Si se ha aspirado material mojado, retire el filtro para secarlo.

### **Vaciar el recipiente de suciedad**

#### **△ ADVERTENCIA**

#### **Peligro de aplastamiento**

*Preste atención a las piezas en movimiento al retirar o colocar el recipiente.*

#### **Nota**

*Vacíe el recipiente de la suciedad cuando el equipo se apague automáticamente y se ilumine el interruptor de presión.*

1. Desconecte el equipo con los interruptores del equipo.
2. Asegure el equipo con los frenos de estacionamiento.
3. Si se han aspirado materiales secos, mueva la palanca de la limpieza del filtro de un lado a otro al menos 5 veces.

#### **Figura C**

4. Tire del asa hacia arriba.  
El recipiente de suciedad se desbloquea y se baja.
5. Retire el recipiente de suciedad con el asa del equipo.
6. Retire la bolsa para polvo en caso necesario.
  - a Cierre la bolsa para polvo y retírela del recipiente de suciedad.
  - b Elimine la bolsa para polvo con su contenido conforme a las normativas legales aplicables.
7. Vacíe el recipiente de suciedad.

#### **Nota**

*El recipiente de suciedad es apto para la grúa mediante la empuñadura. La carga máxima para el transporte con grúa es 50 kg.*

#### **△ PRECAUCIÓN**

#### **Superar el peso total admisible**

*Peligro de lesiones y daños*  
*Tenga en cuenta el peso total del recipiente de suciedad cuando lo transporte con la grúa.*  
*No sobrecargue el recipiente.*  
*Tenga en cuenta las normativas vigentes en relación con el enganche.*

#### **△ ADVERTENCIA**

#### **Manipulación inadecuada al cerrar el recipiente de suciedad**

*Peligro de aplastamiento*

No coloque las manos entre el recipiente de suciedad y el anillo del filtro durante el bloqueo bajo ningún concepto ni las introduzca cerca de la mecánica de elevación. Bloquee el recipiente de suciedad accionando el asa con ambas manos.

8. Insertar el recipiente de suciedad en el equipo siguiendo el orden inverso.

### Figura B

9. Presione el interruptor de presión iluminado.

La luz se apaga.

## Transporte

### ⚠ PRECAUCIÓN

#### Inobservancia del peso

*Peligro de lesiones y daños*

*Tenga en cuenta el peso del equipo durante el transporte.*

1. Al transportar el equipo en vehículos, fíjelo para evitar que resbale o vuelque.

## Almacenamiento

### ⚠ PRECAUCIÓN

#### Inobservancia del peso

*Peligro de lesiones y daños*

*Tenga en cuenta el peso del equipo para su almacenamiento.*

1. Almacenar el equipo solamente en interiores.

## Conservación y mantenimiento

### ⚠ PELIGRO

#### Desconectar el conector del sensor de nivel de llenado

*Peligro de choques eléctricos*

*El conector del sensor de nivel de llenado solo lo puede desconectar el personal especializado o de servicio.*

## Tareas de comprobación y mantenimiento

Encargar la comprobación regular del equipo conforme a las normativas nacionales del legislador en materia de prevención de accidentes. Una persona experta debe realizar las tareas de mantenimiento a intervalos regulares conforme a las indicaciones del fabricante de forma que se respeten las

normativas y los requerimientos de seguridad existentes. Solo un electricista puede trabajar en la instalación eléctrica. En caso de duda, póngase en contacto con la sucursal KÄRCHER.

## Intervalos de mantenimiento/mantenimiento por parte del usuario

No existen intervalos de mantenimiento regulares para este equipo. En caso necesario, deben realizarse los siguientes trabajos de mantenimiento:

- Lavar el filtro.
- Cambiar el filtro.
- Cambiar el filtro.

## Lavado de filtro

### CUIDADO

#### Uso de detergentes o agentes blanqueadores

*Daños en el filtro.*

*Limpie el filtro únicamente con agua. Coloque únicamente un filtro completamente seco en el equipo.*

El filtro de pliegues en estrella se puede lavar con agua corriente.

1. Enjuague el filtro de pliegues en estrella siempre desde dentro hacia fuera para que no queden partículas que reduzcan la capacidad de filtrado.

## Cambio/sustitución de filtro

1. Desconecte el equipo.
2. Desenchufar el conector de red.

### CUIDADO

#### Retirada incorrecta del cabezal de aspiración

*Daños en el conector del sensor de nivel de llenado*

*Tenga cuidado de no dañar el conector del sensor de nivel de llenado cuando retire el cabezal de aspiración.*

*Coloque el cabezal de aspiración cerca del equipo para que el cable del conector del sensor de nivel de llenado no se estire.*

3. Desbloquee y retire el cabezal de aspiración.
4. Desbloquee y retire el anillo intermedio.
5. Retire el filtro de pliegues en estrella.

6. Compruebe la presencia de daños en el anillo obturador.
7. Coloque el nuevo filtro de pliegues en estrella:
  - a Coloque el filtro de pliegues en estrella sobre el sacudidor de filtros en el anillo intermedio de modo que los elementos sacudidores queden alineados en el centro en las bolsas del filtro.
  - b Coloque el anillo intermedio con el filtro de pliegues en estrella y el sacudidor de filtros en el anillo del filtro.
  - c Bloquee el anillo intermedio.
8. Coloque y bloquee el cabezal de aspiración.

## Ayuda en caso de fallos

### ⚠ PELIGRO

#### **Arranque involuntario del equipo/descarga eléctrica**

*El arranque involuntario del motor de aspiración puede provocar lesiones. La tensión de las piezas eléctricas puede causar una descarga eléctrica.*

*Apagar el equipo y desenchufar el conector de red antes de realizar cualquier trabajo en el equipo.*

*Todas las pruebas y trabajos en las piezas eléctricas deben ser realizadas por un especialista.*

#### **Nota**

*Si surge un fallo, hay que desconectar el equipo inmediatamente. Antes de la nueva puesta en funcionamiento hay que eliminar el fallo.*

Si no se puede solventar el fallo, el servicio de postventa debe comprobar el equipo.

#### **La turbina de aspiración no funciona**

1. Comprobar el enchufe y el fusible de la alimentación de corriente.
2. Comprobar el cable de red y el conector de red del equipo.
3. Conectar el equipo.

#### **La potencia de aspiración se reduce**

1. Elimine las obstrucciones de la boquilla aspiradora, del tubo de aspiración o de la manguera de aspiración.

2. Limpie el filtro (véase el capítulo *Limpieza del filtro*).
3. Vacíe el recipiente de suciedad (véase el capítulo *Vaciar el recipiente de suciedad*).

#### **Salida de polvo durante la aspiración**

1. Compruebe el asiento del filtro y corrija-lo en caso necesario.
2. Limpie el filtro (véase el capítulo *Limpieza del filtro*).
3. Sustituya el filtro (véase el capítulo *Cambio/sustitución de filtro*).

## Eliminación de residuos

El equipo debe eliminarse al final de su vida útil de acuerdo con las prescripciones legales.

## Garantía

En cada país se aplican las condiciones de garantía indicadas por nuestra compañía distribuidora autorizada. Subsanaamos cualquier fallo en su equipo de forma gratuita dentro del plazo de garantía siempre que la causa se deba a un fallo de fabricación o material. En caso de garantía, póngase en contacto con su distribuidor o con el servicio de postventa autorizado más próximo presentando la factura de compra. (Dirección en el reverso)

## Datos técnicos

### Conexión eléctrica

Tensión de red	V	220-240
Fase	~	1
Frecuencia de red	Hz	50-60
Potencia	W	3150
Tipo de protección		IPX4
Clase de protección		I*
Impedancia de red máx. admisible	$\Omega$	0.195+ j0.122

### Peso y dimensiones

Peso de servicio típico	kg	76
Longitud x anchura x altura	mm	1020 x 680 x 1720
Superficie de filtrado	m <sup>2</sup>	2,24

**Condiciones ambientales**

Temperatura de almacenamiento	°C	-10-40
-------------------------------	----	--------

**Datos de potencia del equipo**

Volumen del recipiente	l	100
Vacío (con válvula de alivio de presión)	kPa	25,4
Volumen de aire	l/s	3 x 74
Conexión de la manguera de aspiración		NW DN70
Ancho nominal de la manguera de aspiración		DN40/ 50/70
Referencia de pedido del filtro		6.907- 611.0

**Valores calculados conforme a EN 60335-2-69**

Nivel de vibraciones mano-brazo	m/s <sup>2</sup>	< 2,5
Inseguridad K	m/s <sup>2</sup>	0,2
Nivel de presión acústica L <sub>pA</sub>	dB(A)	79
Inseguridad K <sub>pA</sub>	dB(A)	2

**Cable de red**

Tipo		H07R N-F 3G1,5 mm <sup>2</sup>
Referencia		6.650- 035.0
Longitud del cable	m	10

\* con elementos de la disposición de la clase de protección II

Reservado el derecho de realizar modificaciones técnicas.

**Declaración de conformidad UE**

Por la presente declaramos que la máquina designada a continuación cumple, en lo que respecta a su diseño y tipo constructivo así como a la versión puesta a la venta por nosotros, las normas básicas de seguridad y sobre la salud que figuran en las directivas comunitarias correspondientes. Si se producen modificaciones no acordadas en la máquina, esta declaración pierde su validez.

Producto: Aspirador en seco

Producto: Aspirador en seco y húmedo

Tipo: 9.990-xxx

**Directivas UE aplicables**

2006/42/CE (+2009/127/CE)

2014/30/UE

2011/65/UE

**Normas armonizadas aplicadas**

EN 60335-1

EN 60335-2-69

EN 55014-1: 2017 + A11: 2020

EN 55014-2: 2015

EN IEC 61000-3-2: 2019

EN 61000-3-3: 2013 + A1: 2019

EN 61000-3-11: 2000

EN 62233: 2008

EN IEC 63000: 2018

**Normas nacionales aplicadas**

-

Los abajo firmantes actúan en nombre y con la autorización de la dirección.

Socio gerente

M. Pfister

Kärcher Industrial Vacuuming GmbH

Robert-Bosch-Straße 4-8

73550 Waldstetten (Alemania)

Tel.: +49 7171 94888-0

Fax: +49 7171 94888528

Waldstetten, 21/11/01

## Índice

Indicações gerais .....	45
Avisos de segurança .....	45
Utilização prevista .....	45
Protecção do meio ambiente .....	46
Acessórios e peças sobressalentes...	46
Descrição do aparelho .....	46
Arranque .....	46
Operação .....	47
Transporte .....	48
Armazenamento.....	49
Conservação e manutenção .....	49
Ajuda em caso de avarias.....	49
Recolha .....	50
Garantia .....	50
Dados técnicos .....	50
Declaração de conformidade UE .....	51

## Indicações gerais



Antes da primeira utilização do seu aparelho, leia este manual de instruções original, depois disso, proceda de acordo com o mesmo e guarde-o para uso posterior ou para proprietários futuros.

- Ler atentamente os avisos de segurança do n.º 5.956-249.0 antes do primeiro arranque.
- A não observância do manual de instruções e dos avisos de segurança pode originar danos no aparelho e perigo para o operador e terceiros.
- Em caso de danos de transporte, informar imediatamente o distribuidor.

## Avisos de segurança

### Níveis de perigo

#### ⚠ **PERIGO**

- *Aviso de um perigo iminente, que pode provocar ferimentos graves ou morte.*

#### ⚠ **ATENÇÃO**

- *Aviso de uma possível situação de perigo, que pode provocar ferimentos graves ou morte.*

#### ⚠ **CUIDADO**

- *Aviso de uma possível situação de perigo, que pode provocar ferimentos ligeiros.*

## ADVERTÊNCIA

- *Aviso de uma possível situação de perigo, que pode provocar danos materiais.*

### Indicações gerais de segurança

Não se esqueça de ler as indicações de segurança incluídas para aspiradores de líquidos/sólidos antes do primeiro arranque!

⚠ **PERIGO** • *Respeite as normas de segurança aplicáveis relativas aos materiais a tratar.*

⚠ **ATENÇÃO** • *O aparelho não é adequado para a aspiração de poeiras prejudiciais à saúde. • O aparelho não pode ser utilizado nem estar armazenado ao ar livre em condições de humidade. • Para um posicionamento seguro do aparelho, accione o travão de estacionamento no rolete de direcção. Se o travão de estacionamento não for accionado, o dispositivo pode entrar em movimento descontrolado.*

⚠ **CUIDADO** • *Durante pausas mais longas e após a sua utilização, desligue o aparelho nos interruptores do aparelho e retire a ficha de rede.*

### Comportamento em caso de emergência

#### ⚠ **PERIGO**

**Perigo de ferimentos e danos em caso de curto-circuito ou de outras falhas eléctricas**

*Perigo de choque eléctrico, perigo de queimaduras*

*Desligue o aparelho e retire a ficha de rede.*

### Utilização prevista

O aparelho é adequado para:

- Limpeza a húmido e a seco do chão e das superfícies de paredes
- Aspiração de substâncias húmidas e líquidas
- Aspiração de poeiras secas e não inflamáveis de máquinas
- Utilização industrial, por exemplo, em áreas de armazenamento e fabrico e em máquinas de produção

Qualquer outra utilização é considerada inadequada.

O aparelho não pode ser utilizado para:

- Recolha de poeiras perigosas
- Transporte por guindaste

## Protecção do meio ambiente



Os materiais de empacotamento são recicláveis. Elimine as embalagens de acordo com os regulamentos ambientais.



Os aparelhos eléctricos e electrónicos contêm materiais recicláveis de valor e, com frequência, componentes como baterias, acumuladores ou óleo que, em caso de manipulação ou recolha errada, podem representar um potencial perigo para a saúde humana e para o ambiente. Estes componentes são necessários para o bom funcionamento do aparelho. Os aparelhos que apresentem este símbolo não devem ser recolhidos no lixo doméstico.

### Avisos relativos a ingredientes (REACH)

Pode encontrar informações actualizadas acerca de ingredientes em: [www.kaercher.com/REACH](http://www.kaercher.com/REACH)

## Acessórios e peças sobressalentes

Ao utilizar apenas acessórios originais e peças sobressalentes originais, garante uma utilização segura e o bom funcionamento do aparelho.

Informações acerca de acessórios e peças sobressalentes disponíveis em [www.kaercher.com](http://www.kaercher.com).

## Descrição do aparelho

Figuras, ver página de gráficos

### Figura A

- 1) Roletto de direcção com travão de estacionamento
- 2) Suporte do bocal para pavimentos
- 3) Recipiente de sujidade
- 4) Braçadeira para cabo
- 5) Alavanca de avanço
- 6) Suporte do tubo de aspiração
- 7) Anel do filtro
- 8) Anel intermédio
- 9) Placa de características
- 10) Cabeça de aspiração
- 11) Pega de transporte
- 12) Filtro

- 13) Anel de vedação
- 14) Vibrador de filtro
- 15) Alavanca da limpeza do filtro
- 16) Interruptor de pressão iluminado
- 17) Interruptor do aparelho da turbina de aspiração
- 18) Braçadeira para cabo
- 19) Cabo de rede
- 20) Bloqueio da cabeça de aspiração
- 21) Bloqueio do anel intermédio
- 22) Suporte de aspiração
- 23) Pega do recipiente de sujidade
- 24) Ficha do sensor de nível
- 25) Sensor de nível
- 26) Chassis

## Arranque

### ADVERTÊNCIA

#### **Excedência da impedância da rede**

*Choque eléctrico em caso de curto-circuito*  
*A impedância eléctrica máxima permitida no ponto de ligação eléctrica (consultar os dados técnicos) não deve ser ultrapassada.*

*Em caso de incertezas relativamente à impedância eléctrica disponível no seu ponto de ligação, entre em contacto com o seu fornecedor de energia eléctrica.*

1. Colocar o aparelho na posição de trabalho.
2. Fixar o aparelho com os travões de estacionamento.
3. Ligar a mangueira de aspiração à conexão de aspiração.
4. Ligar o acessório desejado à mangueira de aspiração.
5. Se necessário, inserir um saco coletor de pó no recipiente de sujidade (consultar o capítulo *Inserir o saco coletor de pó*).
6. Assegurar-se de que o recipiente de sujidade está inserido corretamente.

### Inserir o saco coletor de pó

Para esvaziar o aparelho sem libertar pó, é possível colocar um saco coletor de pó no recipiente de sujidade.

## **Aviso**

O saco colector de pó não deve ser utilizado para a aspiração de líquidos.

1. Inserir o saco coletor de pó no recipiente de sujidade e encostar cuidadosamente à parede do depósito.
2. Virar a borda do saco para fora, por cima da borda do recipiente de sujidade.

## **⚠ ATENÇÃO**

### **Manuseamento incorreto ao bloquear o recipiente de sujidade**

*Perigo de esmagamento*

*Durante o bloqueio, nunca manter as mãos entre o recipiente de sujidade e o anel do filtro nem colocá-las na proximidade da mecânica de elevação.*

*Bloquear o recipiente de sujidade acionando a pega com ambas as mãos.*

3. Inserir o recipiente de sujidade no aparelho.

## **Operação**

Após aspirar substâncias húmidas ou líquidas, consultar o capítulo *Mudar da aspiração de líquidos para a aspiração de sólidos*.

### **Ligar o aparelho**

1. Ligar a ficha de rede à tomada.  
O interruptor de pressão iluminado acende-se.

### **Figura B**

2. Premir o interruptor de pressão iluminado.  
A luz apaga-se.
3. Ligar o aparelho nos interruptores do aparelho da turbina de aspiração.

## **Aviso**

*Selecione a potência de aspiração desejada através do interruptor do aparelho da turbina de aspiração, começando pela turbina de aspiração 1. Ligue e desligue as turbinas de aspiração sempre sucessivamente.*

4. Iniciar o processo de aspiração.

## **Realizar o processo de aspiração**

### **Aviso**

*O aparelho dispõe de um sensor de nível que desliga automaticamente o aparelho quando o recipiente de sujidade está cheio.*

1. Se necessário, mas o mais tardar quando o sensor de nível desligar o aparelho, esvaziar o recipiente de sujidade (consultar o capítulo *Esvaziar o recipiente de sujidade*).
2. Se necessário, limpar (consultar o capítulo *Limpar o filtro*) ou mudar/substituir o filtro (consultar o capítulo *Trocar/ substituir o filtro*).

## **Aspiração de líquidos**

### **ADVERTÊNCIA**

#### **Perigo de dano devido ao transbordo do recipiente de sujidade**

*O recipiente de sujidade pode encher em poucos segundos e transbordar aquando da admissão de quantidades de líquido elevadas.*

*Controlar sempre o nível de enchimento.*

1. Se necessário, antes da aspiração de líquidos, remover o saco colector de pó (consultar o capítulo *Esvaziar o recipiente de sujidade*).
2. Após a aspiração de líquidos:
  - a Secar o filtro.
  - b Limpar o recipiente de sujidade com um pano húmido e secá-lo.

### **Mudar da aspiração de líquidos para a aspiração de sólidos**

### **ADVERTÊNCIA**

#### **Mudança de aspiração de líquidos para sólidos**

*Perigo de danos no filtro*

*Com o elemento filtrante molhado, não aspirar pó seco, uma vez que este entope o filtro e o pode inutilizar.*

1. Deixar secar bem o filtro húmido antes da sua utilização na aspiração de sólidos ou trocar por um seco.
2. Em caso de necessidade, trocar o filtro.

### **Limpar o filtro**

Limpar o filtro de pregas estrela em intervalos regulares.

1. Desligar o aparelho.
2. Se tiver sido aspirado material seco, deslocar a alavanca de limpeza do filtro para a frente e para trás pelo menos 5 vezes.

Se esta limpeza não trazer qualquer melhoria, remover o filtro de pregas estrela e lavá-lo ou substituí-lo (consultar o capítulo *Conservação e manutenção*).

### **Desligar o aparelho**

1. Desligar o aparelho nos interruptores do aparelho da turbina de aspiração.
2. Retirar a ficha de rede.

### **Após cada operação**

1. Desmontar os acessórios.
2. Desmontar os acessórios e, em caso de necessidade, lavar com água e deixar secar.
3. Esvaziar o recipiente de sujidade (consultar o capítulo *Esvaziar o recipiente de sujidade*).
4. Aspirar o interior e o exterior do aparelho e limpar com um pano húmido.
5. Se tiver sido aspirado material húmido, remover o filtro para secar.

### **Esvaziar o recipiente de sujidade**

#### **⚠ ATENÇÃO**

#### **Perigo de esmagamento**

*Tenha em atenção as peças móveis ao remover ou colocar o depósito.*

#### **Aviso**

*Esvazie o recipiente de sujidade quando o aparelho se desligar automaticamente e o interruptor de pressão iluminado acender.*

1. Desligar o aparelho nos interruptores do aparelho.
2. Fixar o aparelho com os travões de estacionamento.
3. Se tiver sido aspirado material seco, deslocar a alavanca de limpeza do filtro para a frente e para trás pelo menos 5 vezes.

#### **Figura C**

4. Puxar a pega para cima.  
O recipiente de sujidade é desbloqueado e baixado.
5. Retirar o recipiente de sujidade do aparelho puxando pela pega.

6. Se necessário, remover o saco coletor de pó.  
a Fechar o saco coletor de pó depois de terminada a operação e removê-lo do recipiente de sujidade.  
b Eliminar o saco coletor de pó com o seu conteúdo em conformidade com as prescrições legais em vigor.
7. Esvaziar o recipiente de sujidade.

#### **Aviso**

*O recipiente de sujidade pode ser transportado com guindaste utilizando a pega. A carga máxima para o transporte com guindaste é 50 kg.*

#### **⚠ CUIDADO**

#### **Peso total admissível excedido**

*Perigo de ferimentos e danos*

*Tenha em atenção o peso total do recipiente de sujidade quando o transportar com um guindaste.*

*Não sobrecarregue o depósito.*

*Respeite as normas em vigor para o transporte com guindaste.*

#### **⚠ ATENÇÃO**

#### **Manuseamento incorreto ao bloquear o recipiente de sujidade**

*Perigo de esmagamento*

*Durante o bloqueio, nunca manter as mãos entre o recipiente de sujidade e o anel do filtro nem colocá-las na proximidade da mecânica de elevação.*

*Bloquear o recipiente de sujidade acionando a pega com ambas as mãos.*

8. Colocar o recipiente de sujidade no aparelho na ordem inversa.

#### **Figura B**

9. Premir o interruptor de pressão iluminado.

*A luz apaga-se.*

## **Transporte**

#### **⚠ CUIDADO**

#### **Não observância do peso**

*Perigo de ferimentos e danos*

*Considere o peso do aparelho ao transportá-lo.*

1. Ao transportar o aparelho em veículos, protegê-lo contra deslizos e quedas.



## Armazenamento

### ⚠ CUIDADO

#### **Não observância do peso**

*Perigo de ferimentos e danos*

*Considere o peso do aparelho para o respectivo armazenamento.*

1. Armazenar o aparelho apenas no interior.

## Conservação e manutenção

### ⚠ PERIGO

#### **Desconectar a ficha do sensor de nível**

*Perigo de choque eléctrico*

*A ficha do sensor de nível só pode ser desconectada por pessoal treinado especializado ou do serviço de assistência.*

### Trabalhos de verificação e manutenção

Proceder à verificação regular do aparelho em conformidade com as respectivas prescrições nacionais do legislador para prevenção de acidentes. Os trabalhos de manutenção devem ser realizados com regularidade por uma pessoa qualificada segundo indicação do fabricante, devendo ser observadas as normas e requisitos de segurança existentes. Os trabalhos no equipamento eléctrico só podem ser realizados por um técnico electricista. Em caso de dúvida, entre em contacto com a filial KÄRCHER.

### Intervalos de manutenção/ manutenções pelo utilizador

Não existem intervalos de manutenção frequentes para este aparelho. Em caso de necessidade, efectuar as seguintes manutenções:

- Lavar o filtro.
- Trocar o filtro.
- Substituir o filtro.

### Lavar o filtro

#### **ADVERTÊNCIA**

#### **Utilização de detergentes ou agentes branqueadores**

*Danos no filtro.*

*Limpe o filtro apenas com água. Coloque o filtro no aparelho apenas quando o filtro estiver completamente seco.*

O filtro de pregas estrela pode ser lavado com água corrente.

1. Lavar o filtro de pregas estrela sempre de dentro para fora, para que a capacidade de filtração não fique comprometida devido a partículas residuais.

### Trocar/substituir o filtro

1. Desligar o aparelho.
2. Retirar a ficha de rede.

#### **ADVERTÊNCIA**

#### **Remoção inadequada da cabeça de aspiração**

*Danos na ficha do sensor de nível*

*Certifique-se de não danificar a ficha do sensor de nível ao remover a cabeça de aspiração.*

*Pouse a cabeça de aspiração perto do aparelho para que o cabo da ficha do sensor de nível não fique esticado.*

3. Desbloquear e retirar a cabeça de aspiração.
4. Desbloquear e retirar o anel intermédio.
5. Extrair o filtro de pregas estrela.
6. Verificar o anel de vedação quanto a danos.
7. Colocar o novo filtro de pregas estrela:
  - a Puxar o filtro de pregas estrela por cima do vibrador de filtro no anel intermédio, de forma que os elementos vibratórios fiquem alinhados ao centro nas bolsas do filtro.
  - b Colocar o anel intermédio com o filtro de pregas estrela e o vibrador de filtro no anel do filtro.
  - c Bloquear o anel intermédio.
8. Colocar e bloquear a cabeça de aspiração.

## Ajuda em caso de avarias

### ⚠ PERIGO

#### **Arranque inadvertido do aparelho/choque eléctrico**

*O arranque inadvertido da turbina de aspiração pode resultar em ferimentos. A tensão em componentes eléctricos pode resultar em choque eléctrico.*

*Desligue o aparelho antes de realizar trabalhos no mesmo e retire a ficha de rede.*

Todas as verificações e trabalhos em peças eléctricas devem ser realizados por um técnico.

### Aviso

Se ocorrer uma avaria, o aparelho tem de ser desligado de imediato. A avaria tem de ser reparada antes de um novo arranque. Caso a avaria não possa ser resolvida, então, o aparelho terá de ser verificado pelo serviço de assistência técnica.

### A turbina de aspiração não funciona

1. Verificar a tomada e o fusível da alimentação eléctrica.
2. Verificar o cabo de rede e a ficha de rede do aparelho.
3. Ligar o aparelho.

### A potência de aspiração diminui

1. Remover os bloqueios do bocal de aspiração, do tubo de aspiração ou da mangueira de aspiração.
2. Limpar o filtro (consultar o capítulo *Limpar o filtro*).
3. Esvaziar o recipiente de sujidade (consultar o capítulo *Esvaziar o recipiente de sujidade*).

### Saída de pó ao aspirar

1. Verificar o encaixe do filtro e, se necessário, corrigir.
2. Limpar o filtro (consultar o capítulo *Limpar o filtro*).
3. Substituir o filtro (consultar o capítulo *Trocar/substituir o filtro*).

## Recolha

O aparelho deverá ser eliminado no final da sua vida útil em conformidade com as normas legais.

## Garantia

Em cada país são válidas as condições de garantia transmitidas pela nossa sociedade distribuidora responsável. Trataremos de possíveis avarias no seu aparelho no âmbito do prazo da garantia, sem custos, desde que estas tenham origem num erro de material ou de fabrico. Em caso de garantia, contacte o seu revendedor ou a assistência técnica autorizada mais próxima, apresentando o talão de compra. (endereço consultar o verso)

## Dados técnicos

### Ligação eléctrica

Tensão da rede	V	220-240
Fase	~	1
Frequência de rede	Hz	50-60
Potência	W	3150
Tipo de protecção		IPX4
Classe de protecção		I*
Impedância eléctrica máxima admissível	$\Omega$	0.195+j0.122

### Medidas e pesos

Peso de operação típico	kg	76
Comprimento x Largura x Altura	mm	1020 x 680 x 1720
Superfície filtrante	m <sup>2</sup>	2,24

### Condições ambientais

Temperatura de armazenamento	°C	-10-40
------------------------------	----	--------

### Características do aparelho

Volume do depósito	l	100
Vácuo (com válvula limitadora de pressão)	kPa	25,4
Volume de ar	l/s	3 x 74
Ligação da mangueira de aspiração		NW DN70
Diâmetro nominal da mangueira de aspiração		DN40/50/70
Ref <sup>a</sup> do filtro		6.907-611.0

### Valores determinados de acordo com a EN 60335-2-69

Valor de vibração mão/braço	m/s <sup>2</sup>	< 2,5
Insegurança K	m/s <sup>2</sup>	0,2
Nível acústico L <sub>pA</sub>	dB(A)	79
Insegurança K <sub>pA</sub>	dB(A)	2

<b>Cabo de rede</b>	
Tipo	H07R N-F 3G1,5 mm <sup>2</sup>
Referência	6.650- 035.0

Comprimento do cabo	m	10
---------------------	---	----

\* com elementos da classe de proteção II  
Disposição  
Reservados os direitos a alterações técnicas.

## Declaração de conformidade UE

Declaramos pelo presente que as referidas máquinas, em virtude da sua concepção e tipo de construção, bem como do modelo colocado por nós no mercado, estão em conformidade com os requisitos de saúde e segurança essenciais e pertinentes das directivas da União Europeia. Em caso de realização de alterações na máquina sem o nosso consentimento prévio, a presente declaração fica sem efeito.

Produto: Aspirador de sólidos

Produto: Aspirador de líquidos e sólidos

Tipo: 9.990-xxx

### Directivas da União Europeia pertinentes

2006/42/CE (+2009/127/CE)

2014/30/UE

2011/65/UE

### Normas harmonizadas aplicadas

EN 60335-1

EN 60335-2-69

EN 55014-1: 2017 + A11: 2020

EN 55014-2: 2015

EN IEC 61000-3-2: 2019

EN 61000-3-3: 2013 + A1: 2019

EN 61000-3-11: 2000

EN 62233: 2008

EN IEC 63000: 2018

### Normas nacionais aplicadas

-

Os signatários actuam em nome e em procuração da gerência.

Administrador

M. Pfister

Kärcher Industrial Vacuuming GmbH

Robert-Bosch-Straße 4-8

73550 Waldstetten (Alemanha)

Tel.: +49 7171 94888-0

Fax: +49 7171 94888-528

Waldstetten, 21/11/01

## Indhold

Generelle henvisninger .....	51
Sikkerhedshenvisninger .....	52
Bestemmelsesmæssig anvendelse....	52
Miljøbeskyttelse.....	52
Tilbehør og reservedele .....	52
Maskinbeskrivelse .....	52
Ibrugtagning .....	53
Drift.....	53
Transport .....	55
Opbevaring.....	55
Pleje og vedligeholdelse .....	55
Hjælp ved fejl .....	56
Bortskaffelse .....	56
Garanti .....	56
Tekniske data .....	56
EU-overensstemmelseserklæring .....	57

## Generelle henvisninger



Læs denne originale driftsvejledning før første ibrugtagning af maskinen, følg anvisningerne i den og opbevar den til senere brug eller efterfølgende brugere.

- Før første ibrugtagning er det absolut nødvendigt at læse sikkerhedsanvisning nr. 5.956-249.0.
- Hvis driftsvejledningen og sikkerhedsanvisninger ikke overholdes, kan der opstå skader på maskinen og fare for brugeren og andre personer.
- Informér straks forhandleren ved transportskader.

## Sikkerhedshenvisninger

### Faregrader

#### △ **FARE**

- Henviser til en umiddelbar fare, der medfører alvorlige kvæstelser eller død.

#### △ **ADVARSEL**

- Henviser til en mulig farlig situation, der kan medføre alvorlige kvæstelser eller død.

#### △ **FORSIGTIG**

- Henviser til en mulig farlig situation, der kan medføre lettere kvæstelser.

#### **BEMÆRK**

- Henviser til en mulig farlig situation, der kan medføre materielle skader.

### Generelle sikkerhedsanvisninger

Læs altid de vedlagte sikkerhedsanvisninger for våd-/tørsugere før første ibrugtagning!

△ **FARE** • Overhold de gældende sikkerhedsbestemmelser, som er relevante for de materialer, der håndteres.

△ **ADVARSEL** • Apparatet er ikke egnet til opugning af sundhedsskadeligt støv.

• Maskinen må ikke anvendes eller opbevares udendørs, når det er vådt. • For at maskinen står stabilt skal du aktivere parkeringsbremsen på styrerullen. Hvis parkeringsbremsen ikke er aktiveret, kan maskinen ukontrolleret sætte sig i bevægelse.

△ **FORSIGTIG** • Sluk maskinen på maskinkontakterne under længere driftspausser og efter brug, og tag stikket ud af stikkontakten.

### Reaktion i nødstilfælde

#### △ **FARE**

**Fare for tilskadekomst og beskadigelse i tilfælde af kortslutning eller andre elektriske fejl**

Fare for elektrisk stød, fare for forbrændinger

Sluk maskinen og tag stikket ud af stikkontakten.

## Bestemmelsesmæssig anvendelse

Maskinen er beregnet til:

- våd- og tørrensning af gulv- og vægoverflader
- opugning af fugtige og flydende substanser
- opugning af tørt, ikke brandbart støv fra maskiner
- industriel anvendelse, f.eks. i lager- og produktionsområder og på produktionsmaskiner

Enhver anden brug anses som ikke korrekt.

Maskinen må ikke anvendes til:

- opugning af farligt støv
- Kranlæsning

## Miljøbeskyttelse



Emballagen kan genbruges. Sørg for at bortskaffe emballagen miljømæssigt korrekt.



Elektriske og elektroniske maskiner indeholder værdifulde materialer, der kan genbruges, og ofte dele, såsom batterier, akku-pakker eller olie, der ved forkert håndtering eller forkert bortskaffelse kan udgøre en fare for menneskers sundhed og for miljøet. For en korrekt drift af maskinen er disse dele imidlertid nødvendige. Maskiner, der er kendetegnet med dette symbol, må ikke bortskaffes sammen med husholdningsaffaldet.

### Henvisninger til indholdsstoffer (REACH)

Aktuelle oplysninger om indholdsstoffer findes på: [www.kaercher.com/REACH](http://www.kaercher.com/REACH)

## Tilbehør og reservedele

Anvend kun originaltilbehør og -reservedele. De er en garanti for en sikker og fejlfri drift af maskinen.

Informationer om tilbehør og reservedele findes på [www.kaercher.com](http://www.kaercher.com).

## Maskinbeskrivelse

Figurer, se grafiksider

### Figur A

- ① Styrerulle med parkeringsbremse
- ② Holder til gulv-mundstykke

- ③ Smudsbeholder
- ④ Kabelholder
- ⑤ Skubbebøjle
- ⑥ Holder til sugerør
- ⑦ Filterring
- ⑧ Mellebring
- ⑨ Typeskilt
- ⑩ Sugehoved
- ⑪ Bæregreb
- ⑫ Filter
- ⑬ Tætningsring
- ⑭ Filtvibrator
- ⑮ Filterrenserens håndtag
- ⑯ Belyst trykknappkontakt
- ⑰ Maskinkontakt på sugeturbine
- ⑱ Kabelkrog
- ⑲ Netkabel
- ⑳ Lås på sugehovedet
- ㉑ Mellebringens lås
- ㉒ Sugestuds
- ㉓ Bøjlegreb på smudsbeholder
- ㉔ Stik niveausensor
- ㉕ Niveausensor
- ㉖ Understel

## Ibrugtagning

### BEMÆRK

**Overskridelse af netværksimpedansen**  
 Elektrisk stød som følge af kortslutning  
 Den maksimalt tilladte netimpedans ved det elektriske tilslutningspunkt (se tekniske data) må ikke overskrides.

Ved uklarheder vedrørende netimpedansen ved dit tilslutningspunkt, skal du kontakte dit forsyningselskab.

1. Anbring maskinen i arbejdspositionen.
2. Sørg for at sikre maskinen med parkeringsbremsene.
3. Sæt sugeslangen i sugeslangetilslutningen.
4. Sæt det ønskede tilbehør på sugeslangen.
5. Indsæt om nødvendigt en støvopsamlingspose i smudsbeholderen (se kapitlet *Isætning af støvopsamlingspose*).
6. Sørg for, at smudsbeholderen er monteret korrekt.

## Isætning af støvopsamlingspose

Der kan isættes en støvopsamlingspose i smudsbeholderen, så det ikke støver, når maskinen tømmes.

### Obs

*Støvopsamlingsposen må ikke anvendes til vådsugning.*

1. Isæt støvopsamlingsposen i smudsbeholderen og sørg for, at den ligger tæt op mod beholdervæggen.
2. Skub det yderste af posen op omkring smudsbeholderens kant.

### ⚠ ADVARSEL

#### Forkert håndtering ved låsning af smudsbeholderen

*Fare for at komme i klemme*

*Hold på intet tidspunkt hænderne mellem smudsbeholderen og filterringen eller i nærheden af løftemekanikken, når låsen lukkes.*

*Betjen bøjlegrebet med begge hænder for at låse smudsbeholderen.*

3. Anbring smudsbeholderen i maskinen.

## Drift

Efter opsugning af fugtige eller flydende substanser, se kapitlet *Skift fra våd- til tør-sugning*.

## Tilkobling af maskine

1. Sæt netstikket i stikkontakten.  
Den belyste trykknappkontakt lyser.

### Figur B

2. Tryk på den belyste trykknappkontakt.  
Lyset slukkes.
3. Tænd for maskinen på sugeturbins maskinkontakter.

### Obs

*Vælg en ønsket sugekraft på maskinkontakten Sugeturbine, begynd med Sugeturbine 1. Tænd og sluk altid sugeturbinerne efter hinanden.*

4. Start sugeprocessen.

## Gennemførelse af sugeprocessen

### Obs

*Maskinen er udstyret med en niveausensor, der automatisk slukker for maskinen, når smudsbeholderen er fyldt.*

1. Tøm smudsbeholderen ved behov, men senest når niveausensoren slukker for maskinen (se kapitlet *Tømning af smudsbeholderen*).
2. Rengør om nødvendigt filteret (se kapitlet *Rengøring af filter*) eller ombyt/udskift det (se kapitlet *Skift / udskiftning af filteret*).

### Vådsugning

#### **BEMÆRK**

#### **Risiko for beskadigelse på grund af at smudsbeholderen løber over**

*Smudsbeholderen kan ved optagelse af store væskemængder fyldes og løbe over inden for få sekunder.*

*Kontrollér altid påfyldningsniveauet.*

1. Fjern evt. støvopsamlingsposen før vådsugning (se kapitlet *Tømning af smudsbeholderen*).
2. Efter vådsugning:
  - a Tør filteret.
  - b Rengør og tør smudsbeholderen med en fugtig klud.

### Skift fra våd- til tørsugning

#### **BEMÆRK**

#### **Skift fra våd- til tørsugning**

*Fare for beskadigelse af filteret*  
*Opsug ikke tørt støv, når filterelementet er vådt, da filteret derved kan blive tilstoppet og ubrugeligt.*

1. Lad det våde filter tørre godt inden brug til tørsugning eller udskift med et tørt filter.
2. Udskift filteret ved behov.

### Rengøring af filter

Rengør stjernefilteret med regelmæssige mellemrum.

1. Sluk maskinen.
2. Bevæg filterrenserens håndtag frem og tilbage mindst 5 gange, efter opsugning af tørt materiale.

Hvis denne rengøring ikke løser problemet, skal du tage stjernefilteret ud og vaske eller udskifte det (se kapitlet *Pleje og vedligeholdelse*).

### Slukning af maskinen

1. Sluk for maskinen på maskinkontakterne på sugeturbinen.
2. Træk netstikket ud.

### Efter arbejdet

1. Afmonter tilbehøret.
2. Skyl om nødvendigt tilbehøret med vand, og lad det tørre.
3. Tøm smudsbeholderen (se kapitlet *Tømning af smudsbeholderen*).
4. Rengør maskinen indvendigt og udvendigt vha. opsugning og aftørring med en fugtig klud.
5. Tag filteret ud til tørring efter opsugning af vådt materiale.

### Tømning af smudsbeholderen

#### △ **ADVARSEL**

#### **Fare for at komme i klemme**

*Vær opmærksom på bevægelige dele, når du af- og påmonterer beholderen.*

#### **Obs**

*Tøm smudsbeholderen, når maskinen slukkes automatisk, og den belyste trykknappkontakt lyser.*

1. Sluk for maskinen på maskinkontakterne.
2. Sørg for at sikre maskinen med parkeringsbremserne.
3. Bevæg filterrenserens håndtag frem og tilbage mindst 5 gange, efter opsugning af tørt materiale.

#### **Figur C**

4. Træk bøjlegrebet opad.  
Smudsbeholderen låses op og sænkes.
5. Tag fat i bøjlegrebet, og løft smudsbeholderen ud af maskinen.
6. Fjern om nødvendigt støvopsamlingsposen.
  - a Luk støvopsamlingsposen, og tag den ud af smudsbeholderen.
  - b Bortskaf støvopsamlingsposen med indhold iht. de gældende lovbestemte forskrifter.
7. Tøm smudsbeholderen.

## Obs

Smudsbeholderen kan transporteres med kran i grebet. Maksimal last ved krantransport udgør 50 kg.

### ⚠ FORSIGTIG

#### **Overskridelse af den tilladte totalvægt**

Fare for tilskadecomst og beskadigelse  
Vær opmærksom på smudsbeholderens totalvægt, når den transporteres med en kran.

Beholderen må ikke overlæsses.

Overhold de lokale forskrifter om krantransport.

### ⚠ ADVARSEL

#### **Forkert håndtering ved låsning af smudsbeholderen**

Fare for at komme i klemme

Hold på intet tidspunkt hænderne mellem smudsbeholderen og filterringen eller i nærheden af løftmekanikken, når låsen lukkes.

Betjen bøjlegrebet med begge hænder for at låse smudsbeholderen.

8. Indsæt smudsbeholderen i maskinen i omvendt rækkefølge.

#### **Figur B**

9. Tryk på den belyste trykknappkontakt.  
Lyset slukkes.

## Transport

### ⚠ FORSIGTIG

#### **Manglende overholdelse af vægten**

Fare for kvæstelser og beskadigelse  
Vær opmærksom på maskinens vægt ved transporten.

1. Ved transport i køretøjer skal maskinen sikres mod at glide eller vælte.

## Opbevaring

### ⚠ FORSIGTIG

#### **Manglende overholdelse af vægten**

Fare for kvæstelser og beskadigelse  
Vær opmærksom på maskinens vægt ved opbevaring.

1. Opbevar kun maskinen indenfor.

## Pleje og vedligeholdelse

### ⚠ FARE

#### **Afmontering af stikket til niveausensoren**

Fare for elektrisk stød

Stikket til niveausensoren må kun afmonteres af uddannede specialister eller servicepersonale.

### Kontrol- og vedligeholdelsesarbejde

Få udført en regelmæssig kontrol af maskinen iht. lovgiverens pågældende nationale forskrifter til forebyggelse af ulykker. Vedligeholdelsesarbejde skal udføres af en sagkyndig person på regelmæssige tidspunkter iht. producentens angivelser, og i den forbindelse skal de eksisterende bestemmelser og sikkerhedskrav overholdes. Arbejde på el-anlægget må kun udføres af en autoriseret elektriker. Ved spørgsmål kontaktes KÄRCHER filialen.

### Vedligeholdelsesintervaller / vedligeholdelse foretaget af brugeren

Der findes ingen regelmæssige vedligeholdelsesintervaller for denne maskine. Følgende vedligeholdelse udføres ved behov:

- Vask af filter.
- Udskiftning af filter.
- Montering af filter.

### Vask af filter

#### **BEMÆRK**

#### **Anvendelse af vaske- eller blegemidler**

Beskadigelse af filteret.

Rengør kun filteret med vand. Sæt kun filtre i maskinen, når de er fuldstændig tørre.

Stjernefilteret kan vaskes under rindende vand.

1. Skyl stjernefilteret fra indersiden og ud, således at filterfunktionen ikke reduceres på grund af restpartikler.

### Skift / udskiftning af filteret

1. Sluk maskinen.
2. Træk netstikket ud.

## BEMÆRK

### Ukorrekt afmontering af sugehovedet

Beskadigelse af stikket til niveausensoren  
Sørg for, at stikket til niveausensoren ikke  
beskadiges, når sugehovedet afmonteres.  
Placer sugehovedet i nærheden af maski-  
nen, så kablet til stikket på niveausensoren  
ikke kommer i spænd.

3. Lås sugehovedet op, og tag det af.
4. Lås mellemringen op, og tag den af.
5. Tag stjernefilteret ud.
6. Kontroller pakningen for beskadigelser.
7. Indsæt det nye stjernefilter:
  - a Det nye stjernefilter trækkes over fil-  
tervibratoren på mellemringen, såle-  
des at vibreringselementerne er  
placeret midt i filterlommerne.
  - b Anbring mellemringen med stjernefil-  
ter og filtervibrator på filterringen.
  - c Lås mellemringen.
8. Sæt sugehoved på, og lås det fast.

## Hjælp ved fejl

### △ FARE

#### Utilstøttet tænding af maskinen / Elek- trisk stød

Utilstøttet tænding af sugemotoren kan  
medføre kvæstelser. Spænding i elektriske  
dele kan føre til strømstød.

Sluk maskinen, inden alt arbejde på maski-  
nen, og træk netstikket ud.

Lad alle kontroller og arbejde på elektriske  
dele udføre af en fagmand.

#### Obs

Hvis der opstår en fejl, skal maskinen om-  
gående slukkes. Fejlen skal udbedres, in-  
den maskinen tages i brug igen.

Hvis fejlen ikke kan afhjælpes, skal maski-  
nen kontrolleres af kundeservice.

#### Sugeturbinen kører ikke

1. Kontrollér stikdåsen og strømforsynin-  
gens sikring.
2. Kontroller maskinens netkabel og net-  
stik.
3. Tænd maskinen.

#### Sugekraft aftager

1. Fjern blokeringerne fra sugedysen, su-  
gerøret eller sugeslangen.

2. Rengør filteret (se kapitlet *Rengøring af  
filter*).

3. Tøm smudsbeholderen (se kapitlet  
*Tømning af smudsbeholderen*).

#### Støvdslip ved sugning

1. Kontroller, og korriger evt. filterets place-  
ring.
2. Rengør filteret (se kapitlet *Rengøring af  
filter*).
3. Udskift filteret (se kapitlet *Skift / udskift-  
ning af filteret*).

## Bortskaffelse

Maskinen skal bortskaffes i henhold til lov-  
bestemmelserne, når levetiden er udløbet.

## Garanti

I de enkelte lande gælder de af vore for-  
handlere fastlagte garantibetingelser.  
Eventuelle fejl på maskinen afhjælpes gra-  
tis inden for garantien, såfremt fejlen kan til-  
skrives en materiale- eller produktionsfejl.  
Hvis du ønsker at gøre garantien gælden-  
de, bedes du henvende dig til sin forhandler  
eller nærmeste kundeservice medbringen-  
de kvittering for købet.  
(Se adressen på bagsiden)

## Tekniske data

### Elektrisk tilslutning

Netspænding	V	220- 240
Fase	~	1
Netfrekvens	Hz	50-60
Ydelse	W	3150
Kapslingsklasse		IPX4
Beskyttelsesklasse		I*
Maks. tilladt netimpedans	$\Omega$	0.195+ j0.122

### Mål og vægt

Typisk driftsvægt	kg	76
Længde x bredde x højde	mm	1020 x 680 x 1720
Filterareal	m <sup>2</sup>	2,24

### Omgivelsesbetingelser

Opbevaringstemperatur	°C	-10-40
-----------------------	----	--------



Effektdata maskine		
Beholdervolumen	l	100
Vakuum (med overtryk-ventil)	kPa	25,4
Luftmengde	l/s	3 x 74
Tilslutning til sugeslange		NW DN70
Nominal diameter, sugeslange		DN40/ 50/70
Bestillingsnummer filter		6.907- 611.0

Beregnete værdier iht. EN 60335-2-69		
Hånd-arm-vibrationsværdi	m/s <sup>2</sup>	< 2,5
Usikkerhed K	m/s <sup>2</sup>	0,2
Lydtrykkniveau L <sub>pA</sub>	dB(A)	79
Usikkerhed K <sub>pA</sub>	dB(A)	2

Netkabel		
Type		H07R N-F 3G1,5 mm <sup>2</sup>
Delnummer		6.650- 035.0
Kabellængde	m	10

\* med elementer i beskyttelsesklasse II-bebyggelsen

Der tages forbehold for tekniske ændringer.

## EU-overensstemmelseserklæring

Hermed erklærer vi, at nedenstående maskine på grund af sin udformning og konstruktion i den udførelse, i hvilken den sælges af os, overholder EU-direktivernes relevante, grundlæggende sikkerheds- og sundhedsmæssige krav. Hvis maskinen ændres uden aftale med os, mister denne attest sin gyldighed.

Produkt: Tørsuger

Produkt: Våd- og tørsuger

Type: 9.990-xxx

### Relevante EU-direktiver

2006/42/EF (+2009/127/EF)

2014/30/EU

2011/65/EU

### Anvendte harmoniserede standarder

EN 60335-1

EN 60335-2-69

EN 55014-1: 2017 + A11: 2020

EN 55014-2: 2015

EN IEC 61000-3-2: 2019

EN 61000-3-3: 2013 + A1: 2019

EN 61000-3-11: 2000

EN 62233: 2008

EN IEC 63000: 2018

### Anvendte nationale standarder

-

Underskriverne handler på forretningsledelsens vegne og med dennes fuldmagt.

Administrerende partner

M. Pfister

Kärcher Industrial Vacuuming GmbH

Robert-Bosch-Straße 4-8

73550 Waldstetten (Germany)

Tlf.: +49 7171 94888-0

Fax: +49 7171 94888-528

Waldstetten, 21/ 11/ 01

## Indhold

Generelle merknader .....	57
Sikkerhetsanvisninger .....	58
Forskriftsmessig bruk .....	58
Miljøvern .....	58
Tilbehør og reservedeler .....	58
Beskrivelse av apparatet .....	59
Igangsetting .....	59
Bruk .....	59
Transport .....	61
Lagring .....	61
Stell og vedlikehold .....	61
Bistand ved feil .....	62
Avfallshåndtering .....	62
Garanti .....	62
Tekniske spesifikasjoner .....	62
EU-samsvarserklæring .....	63

## Generelle merknader



Les den originale driftsveiledningen for apparatet før første gangs bruk, følg anvisningene i den, og

oppbevar den til senere bruk eller for en ny eier.

- Før første igangsetting må sikkerhetsanvisningene nr. 5.956-249.0 leses.
- Det kan oppstå skader på maskinen og fare for brukeren og andre personer dersom den originale driftsveiledningen og sikkerhetsanvisningene ikke tas til følge.
- Informer forhandleren umiddelbart ved ev. transportskader.

## Sikkerhetsanvisninger

### Risikonivå

#### △ FARE

- Anvisning om en umiddelbar truende fare som kan føre til store personskader eller til død.

#### △ ADVARSEL

- Anvisning om en mulig farlig situasjon som kan føre til store personskader eller til død.

#### △ FORSIKTIG

- Anvisning om en mulig farlig situasjon som kan føre til mindre personskader.

#### OBS

- Anvisning om en mulig farlig situasjon som kan føre til materielle skader.

### Generelle sikkerhetsanvisninger

Før du bruker maskinen for første gang, er det viktig at du leser de vedlagte sikkerhetsanvisningene for våt- og tørrsugere!

△ **FARE** • Følg de gjeldende sikkerhetsbestemmelsene som er aktuelle for de materialene som skal behandles.

△ **ADVARSEL** • Ikke bruk apparatet for oppsuging av helseskadelig støv. • Apparatet må ikke brukes eller oppbevares utendørs under våte forhold. • Stram parkeringsbremsen på styrerullen slik at apparatet står stabilt. Med åpen parkeringsbrems kan enheten sette seg i bevegelse ukontrollert.

△ **FORSIKTIG** • Ved lengre arbeidspauser og etter bruk slås apparatet slås av med apparatbryterne og støpselet trekkes ut.

### Fremgangsmåte i nødstilfelle

#### △ FARE

**Fare for personskader og materielle skader ved kortslutning eller andre elektriske feil**

Fare for elektrisk støt, fare for forbrenninger  
Slå av apparatet og trekk ut støpselet.

### Forskriftsmessig bruk

Apparatet er ment for:

- Våt og tørr rengjøring av gulv og vegger
- Oppsuging fuktige og flytende substanser
- Utsuging av tørt, ikke brennbart støv fra maskiner
- Industriell bruk, f.eks. i lager- og produksjonsområder og ved produksjonsmaskiner

Enhver annen bruk er ikke tiltenkt.

Apparatet må ikke brukes til:

- Opptak av farlig støv
- Kranlasting

### Miljøvern



Materialet i emballasjen kan resirkuleres. Kvitt deg med emballasjen på miljøvennlig måte.



Elektriske og elektroniske apparater inneholder verdifulle resirkulerbare materialer og ofte deler batterier, batteripakker eller olje. Disse kan utgjøre en potensiell fare for helse og miljø ved feil bruk eller feil avfallsbehandling. Disse delene er imidlertid nødvendige for korrekt drift av apparatet. Apparatet merket med dette symbolet skal ikke kastes i husholdningsavfallet.

#### Anvisninger om innhold (REACH)

Aktuell informasjon om stoffene i innholdet finner du under: [www.kaercher.com/REACH](http://www.kaercher.com/REACH)

### Tilbehør og reservedeler

Bruk bare originalt tilbehør og originale reservedeler; de garanterer for en sikker og problemfri drift av apparatet.

Informasjon om tilbehør og reservedeler finner du på [www.kaercher.com](http://www.kaercher.com).

## Beskrivelse av apparatet

Figurer, se grafikkside

### Figur A

- ① Styrehjul med parkeringsbrems
- ② Holder for gulvdyse
- ③ Smussbeholder
- ④ Kabelholder
- ⑤ Skyvehåndtak
- ⑥ Holder for sugerør
- ⑦ Filtring
- ⑧ Mellomring
- ⑨ Typeskilt
- ⑩ Sugehode
- ⑪ Bærehåndtak
- ⑫ Filter
- ⑬ Tetningsring
- ⑭ Filterrokke
- ⑮ Spak for filterrengjøringen
- ⑯ Trykknapp med lampe
- ⑰ Apparatbryter sugeturbin
- ⑱ Kabelkrok
- ⑲ Strømkabel
- ⑳ Låsemekanisme for sugehode
- ㉑ Låsemekanisme for mellomring
- ㉒ Sugestuss
- ㉓ Bøylegrep på smussbeholderen
- ㉔ Plugg fyllnivåsensor
- ㉕ Fyllnivåsensor
- ㉖ Chassis

## Igangsetting

### OBS

#### Overskridelse av nettimpedansen

*Elektrisk støt forårsaket av kortslutning*  
Maks. tillatt nettimpedans på det elektriske tilkoblingspunktet (se tekniske data) må ikke overskrides.

*Hvis du er i tvil angående hvilken nettimpedans som gjelder på tilkoblingspunktet ditt, vennligst ta kontakt med strømleverandøren din.*

1. Sett apparatet i arbeidsposisjon.
2. Sikre apparatet med parkeringsbremsene.
3. Sett sugeslangen inn i sugetilkoblingen.
4. Sett ønsket tilbehør på sugeslangen.

5. Sett eventuelt en støvoppsamlingspose i smussbeholderen (se kapittel *Sett inn støvoppsamlingsposen*).
6. Pass på at smussbeholderen er satt korrekt inn.

### Sett inn støvoppsamlingsposen

For støvfri tømning av apparatet kan det settes inn en støvoppsamlingspose i smussbeholderen.

#### Merknad

*Posen til støvsamling må ikke brukes til våtsuging.*

1. Sett støvoppsamlingsposen inn i smussbeholderen og legg den forsiktig inn mot beholderveggen.
2. Brett posekanten ut over kanten av smussbeholderen.

#### ⚠ ADVARSEL

#### Feil fremgangsmåte ved låsing av smussbeholderen

##### Klemfare

*Under låsingen må du aldri holde hendene mellom smussbeholderen og filtringen eller i nærheten av løftemekanismen.*

*Lås smussbeholderen ved å trykke bøylehåndtaket med begge hender.*

3. Sett smussbeholderen inn i apparatet.

## Bruk

Etter suging av fuktige eller flytende stoffer, se kapittel *Skifte fra våtsuging til tørrsuging*.

### Slå på apparatet

1. Sett støpselet inn i stikkkontakten. Trykknappen lyser.

#### Figur B

2. Trykk på trykknappen. Lyset slukker.
3. Slå på apparatet med sugeturbin-apparatbryterne.

#### Merknad

*Velg ønsket sugestyrke via apparatbryterne sugeturbin, start med sugeturbin 1. Sugeturbinene skal alltid slås på og av én etter én.*

4. Start sugeprosessen.

## Gjennomføre sugeprosessen

### **Merknad**

Apparatet har en fyllnivåsensor som automatisk slår av apparatet når smussbeholderen er full.

1. Tøm smussbeholderen ved behov, men senest når fyllnivåsensoren slår av apparatet (se kapittel *Tøm smussbeholderen*).
2. Rengjør filteret ved behov (se kapittel *Rengjøre filteret*) eller skift det ut (se kapittel *Skifte/erstatte filteret*).

## Våtsuging

### **OBS**

#### **Fare for skade hvis smussbeholderen flommer over**

Ved opptak av store mengder med væske kan smussbeholderen fylles opp innen få sekunder og flomme over.

Kontroller nivået kontinuerlig.

1. Fjern ev. avfallsposen før våtsuging (se kapittel *Tøm smussbeholderen*).
2. Etter våtsugingen:
  - a Tørk filteret.
  - b Rengjør smussbeholderen med en fuktig klut og tørk av.

## Skifte fra våtsuging til tørrsuging

### **OBS**

#### **Bytte fra våt- til tørrsuging**

Fare for skader på filteret

Hvis filterelementet er vått må du ikke suge opp tørt støv, siden støvet kan sette seg på filteret og gjøre det ubrukelig.

1. Hvis filteret er vått må du la det tørke før du kan bruke det til tørrsuging, eller erstatte det med et tørt filter.
2. Skift filteret ved behov.

## Rengjøre filteret

Stjernefilteret skal rengjøres med regelmessige mellomrom.

1. Slå av apparatet.
2. Hvis det er suget opp tørt sugemateriale, skal spaken for filterrengjøring beveges frem og tilbake minst 5 ganger.

Hvis denne rengjøringen ikke gir noen forbedring, må stjernefilteret tas ut og vaskes

eller skiftes ut (se kapittel *Stell og vedlikehold*).

## Slå av apparatet

1. Slå av apparatet med sugeturbin-apparatbryterne.
2. Trekk ut strømstøpselet.

## Etter hver bruk

1. Demonter tilbehøret.
2. Skyll tilbehøret med vann ved behov, og tørk det.
3. Tøm smussbeholderen (se kapittel *Tøm smussbeholderen*).
4. Rengjør apparatet på innsiden og utsiden ved å suge av det og tørke av med en fuktig klut.
5. Hvis vått sugegods er suget opp, tas filteret ut til tørking.

## Tøm smussbeholderen

### **△ ADVARSEL**

#### **Klemfare**

Pass på deler som beveger seg når du tar ut og setter på beholderen.

#### **Merknad**

Tøm smussbeholderen når apparatet slår seg av automatisk og trykkknappen lyser.

1. Slå av apparatet med apparatbryterne.
2. Sikre apparatet med parkeringsbremsene.
3. Hvis det er suget opp tørt sugemateriale, skal spaken for filterrengjøring beveges frem og tilbake minst 5 ganger.

### **Figur C**

4. Trekk bøylegrepet oppover. Smussbeholderen låses opp og senkes.
5. Trekk smussbeholderen ut av apparatet med bøylegrepet.
6. Fjern ev. støvoppsamlingsposen.
  - a Lukk støvoppsamlingsposen og ta den ut av smussbeholderen.
  - b Kast posen til støvsamling og innholdet i søppel ifølge de gjeldende lovlige bestemmelsene.
7. Tøm smussbeholderen.

#### **Merknad**

Smussbeholderen kan løftes med kran etter håndtaket. Maksimal belastning ved krantransport er 50 kg.

## △ FORSIKTIG

### **Overskridelse av tillatt totalvekt**

*Fare for personskader og materielle skader  
Overhold totalvekten på smussbeholderen  
ved transport med kran.*

*Ikke overbelast beholderen.*

*Følg gjeldende forskrifter for krantransport.*

## △ ADVARSEL

### **Feil fremgangsmåte ved låsing av smussbeholderen**

*Klemfare*

*Under låsingen må du aldri holde hendene mellom smussbeholderen og filterringen eller i nærheten av løftmekanismen.*

*Lås smussbeholderen ved å trykke bøylehåndtaket med begge hender.*

8. Sett smussbeholderen inn i apparatet i motsatt rekkefølge.

## Figur B

9. Trykk på trykknappen.  
Lyset slukker.

## Transport

## △ FORSIKTIG

### **Ved ignorering av vekten**

*Fare for personskader og materielle skader  
Ta hensyn til apparatets vekt under transport.*

1. Ved transport i kjøretøy må apparatet sikres mot å skli og velte.

## Lagring

## △ FORSIKTIG

### **Ved ignorering av vekten**

*Fare for personskader og materielle skader  
Ta hensyn til apparatets vekt ved lagring.*

1. Oppbevar apparatet kun innendørs.

## Stell og vedlikehold

## △ FARE

### **Koble fra pluggen til fyllnivåsensoren**

*Fare for elektrisk støt*

*Pluggen til fyllnivåsensoren må kun kobles fra av utdannede spesialister eller servicepersonell.*

### **Kontroll- og vedlikeholdsarbeid**

Gjennomfør regelmessige kontroller av apparatet ifølge de gjeldende nasjonale love- ne mht. forebygging av ulykker.

Vedlikeholdsarbeid må gjennomføres av kompetent fagpersonale i regelmessige av- stander og ifølge produsentens henvisnin- ger, og det skal tas hensyn til gjeldende bestemmelser og krav til sikkerhet. Arbeid på det elektriske anlegget må kun utføres av elektrofagfolk. Ved spørsmål, ta kontakt med KÄRCHER-filialen.

### **Serviceintervaller/vedlikehold utført av brukeren**

For dette apparatet finnes det ingen regelmessige serviceintervaller. Følgende vedlikehold gjennomføres ved behov:

- Vask filteret.
- Skift filteret.
- Bytt ut filteret.

#### Vask filteret

## OBS

### **Bruk av vaskemidler eller blekemidler**

*Skader på filteret.*

*Rengjør filteret kun med vann. Sett bare helt tørre filtre inn i apparatet.*

Stjernefilteret kan vaskes under rennende vann.

1. Skyll stjernefilteret fra innsiden og ut- over, slik at ingen restpartikler reduserer filtereffekten.

#### Skifte/erstatte filteret

1. Slå av enheten.
2. Trekk ut strømstøpselet.

## OBS

### **Usakkyndig fjerning av sugehodet**

*Skader på pluggen til fyllnivåsensoren*

*Pass på at pluggen til fyllnivåsensoren ikke kommer til skade under fjerning av sugeho- det.*

*Plasser sugehodet nær apparatet, slik at kabelen til nivåsensorpluggen ikke kommer i spenn.*

3. Løsne sugehodet og ta det av.
4. Løsne mellomringen og ta den av.
5. Ta ut stjernefilteret.
6. Kontroller tetningsringen med henblikk på eventuelle skader.
7. Sett inn det nye stjernefilteret:
  - a Trekk stjernefilteret over filterristen på mellomringen på en slik måte at ris-

teelementene posisjoneres i midten av filterposene.

- b Sett mellomringen med stjernefilteret og filterristeren på filterringen.
  - c Lås mellomringen.
8. Sett på sugehodet og lås det.

## Bistand ved feil

### △ FARE

#### Utsiktet igangsetting av apparatet / elektrisk støt

Utsiktet start av sugemotoren kan føre til personskader. Spenning i elektriske deler kan føre til elektrisk støt.

Slå maskinen av før alt arbeid og trekk ut nettpluggen.

Alle kontroller og alt arbeid på elektriske deler skal utføres av en fagperson.

#### Merknad

Hvis det oppstår en feil, må apparatet straks slås av. Feilen må utbedres før ny igangsetting.

Dersom feilen ikke kan utbedres, må apparatet kontrolleres av kundeservice.

#### Sugeturbinen går ikke

1. Kontroller stikkkontakten og sikringen for strømforsyningen.
2. Kontroller nettkabelen og nettpluggen til apparatet.
3. Slå på maskinen.

#### Sugekraften blir svakere

1. Fjern blokkeringer fra sugedysen, sugerøret eller sugeslangen.
2. Rengjør filteret (se kapittel *Rengjøre filteret*).
3. Tøm smussbeholderen (se kapittel *Tøm smussbeholderen*).

#### Støvutslipp under suging

1. Kontroller filterets feste, og korriger ved behov.
2. Rengjør filteret (se kapittel *Rengjøre filteret*).
3. Skift ut filteret (se kapittel *Skifte/erstatte filteret*).

## Avfallshåndtering

Når apparatet ikke lenger er brukbart, skal det avfallshåndteres i henhold til gjeldende forskrifter.

## Garanti

Vår ansvarlige salgsorganisasjon for det enkelte land har utgitt garantibetingelsene som gjelder i det aktuelle landet. Eventuelle feil på apparatet repareres gratis i garantitiden dersom disse kan føres tilbake til material- eller produksjonsfeil. Ved behov for garantireparasjoner, vennligst henvend deg med kjøpskvitteringen til din forhandler eller nærmeste autoriserte kundeservice. (Se adresse på baksiden)

## Tekniske spesifikasjoner

### Elektrisk tilkobling

Nettspenning	V	220-240
Fase	~	1
Nettfrekvens	Hz	50-60
Effekt	W	3150
Kapslingsgrad		IPX4
Beskyttelsesklasse		I*
Maks. tillatt nettimpedans	Ω	0.195+j0.122

### Mål og vekt

Gjennomsnittlig driftsvekt	kg	76
Lengde x bredde x høyde	mm	1020 x 680 x 1720
Filterflate	m <sup>2</sup>	2,24

### Omgivelsesbetingelser

Oppbevaringstemperatur	°C	-10-40
------------------------	----	--------

### Effektspesifikasjoner apparat

Beholdervolum	l	100
Vakuum (med trykkbegrensingsventil)	kPa	25,4
Luftmengde	l/s	3 x 74
Tilkobling sugeslange		NW DN70
Nominell diameter sugeslange		DN40/50/70
Filter bestillingsnummer		6.907-611.0

**Registrerte verdier iht. EN 60335-2-69**

Hånd-arm-vibrasjonsverdi	m/s <sup>2</sup>	<2,5
Usikkerhet K	m/s <sup>2</sup>	0,2
Lydtrykknivå L <sub>pA</sub>	dB(A)	79
Usikkerhet K <sub>pA</sub>	dB(A)	2

**Strømkabel**

Type	H07R
	N-F
	3G1,5
	mm <sup>2</sup>
Delenummer	6.650-035,0
Kabellengde	m 10

\*med elementer i beskyttelsesklasse II-anordning

Med forbehold om tekniske endringer.

**EU-samsvarserklæring**

Vi erklærer herved at maskinen beskrevet nedenfor på grunn av design og konstruksjon, samt i versjonen som vi har markedsført, oppfyller de relevante grunnleggende helse- og sikkerhetskravene i EU-direktivene. Endringer på maskinen uten avtale med oss, gjør at denne erklæringen blir ugyldig.

Produkt: Apparat til tørrsuging

Produkt: Apparat til våt- og tørrsuging

Type: 9.990-xxx

**Gjeldende EU-direktiver**

2006/42/EF (+2009/127/EF)

2014/30/EU

2011/65/EU

**Anvendte harmoniserte standarder**

EN 60335-1

EN 60335-2-69

EN 55014-1: 2017 + A11: 2020

EN 55014-2: 2015

EN IEC 61000-3-2: 2019

EN 61000-3-3: 2013 + A1: 2019

EN 61000-3-11: 2000

EN 62233: 2008

EN IEC 63000: 2018

**Anvendte nasjonale standarder**

-

Undertegnede handler på vegne av og med fullmakt fra ledelsen.

M Pfister

Ledende andelshaver

M.Pfister

Kärcher Industrial Vacuuming GmbH

Robert-Bosch-Straße 4-8

73550 Waldstetten (Germany)

Tlf.: +49 7171 94888-0

Faks: +49 7171 94888-528

Waldstetten, 21/11/01

**Innehåll**

Allmän information .....	63
Säkerhetsinformation .....	64
Avsedd användning.....	64
Miljøskydd .....	64
Tillbehør og reservdelar.....	64
Beskrivning av maskinen .....	64
Idrifttagning .....	65
Drift.....	65
Transport .....	67
Förvaring .....	67
Skötsel och underhåll .....	67
Hjälp vid störningar .....	68
Avfallshandtering.....	68
Garanti .....	68
Tekniska data .....	68
EU-försäkran om överensstemmelse. ....	69

**Allmän information**

Läs den här bruksanvisningen i original innan maskinen används för första gången, följ den och spara den om du behöver kontrollera något igen eller lämna med den till nästa ägare.

- Det är viktigt att läsa säkerhetsinformationen nr 5.956-249.0 före första användningen.
- Om inte bruksanvisningen och säkerhetsinformationen beaktas kan det uppstå skador på apparaten och risker för användaren och andra personer.
- Informera försäljaren omgående om transportskador uppstått.

## Säkerhetsinformation

### Riskenivåer

#### △ FARA

• Varnar om en omedelbart överhängande fara som kan leda till svåra personskador eller dödsfall.

#### △ VARNING

• Varnar om en möjlig farlig situation som kan leda till svåra personskador eller dödsfall.

#### △ FÖRSIKTIGHET

• Varnar om en möjlig farlig situation som kan leda till lättare personskador.

#### OBSERVERA

• Varnar om en möjlig farlig situation som kan leda till materiella skador.

### Allmän säkerhetsinformation

Den bifogade säkerhetsinformationen för våt/torrsgugen måste ovillkorligen läsas före första användningstillfället!

△ **FARA** • Observera de tillämpliga säkerhetsbestämmelser som gäller för de material som ska behandlas.

△ **VARNING** • Maskinen får inte användas för att suga upp hälsovådligt damm.

• Apparaten får ej användas eller förvaras utomhus under fuktiga förhållanden. • Aktivera spärren på styrvälsen så att apparaten står stadigt. Om spärren är öppen kan apparaten börja röra sig okontrollerat.

△ **FÖRSIKTIGHET** • Stäng av maskinen med omkopplarna och dra ur strömkontakten vid längre arbetspauser och efter användningen.

### Åtgärder vid nödsituation

#### △ FARA

**Risk för personskador och materiella skador vid kortslutning eller andra elfel**

Risk för elchock, risk för brännskador  
Stäng av maskinen och dra ur nätkontakten.

### Avsedd användning

Apparaten är avsedd för:

- Våt- och torrensugning av fläckar på golv- och väggytor

- Uppsugning av fuktiga eller flytande substanser
- Uppsugning torr, ej brännbart damm från maskiner
- Industriell användning, t.ex. i lager- och tillverkningsområden och på produktionsmaskiner

All annan användning är inte avsedd.

Maskinen får inte användas för:

- Uptagning av farligt damm
- Kranlastning

## Miljöskydd



Förpackningsmaterialen kan återvinnas. Avfallshandtera förpackningar på ett miljövänligt sätt.



Elektriska och elektroniska maskiner innehåller ofta värdefulla återvinningsbara material och komponenter såsom engångsbatterier, uppladdningsbara batterier och olja, som vid felaktig användning eller felaktig avfallshantering kan utgöra en potentiell risk för människors hälsa och för miljön. Dessa komponenter är dock nödvändiga för att maskinen ska kunna arbeta korrekt. Maskiner som märks med denna symbol får inte kastas i hushållssoptorna.

### Information om ämnen (REACH)

Aktuell information om ämnen finns på:  
[www.kaercher.com/REACH](http://www.kaercher.com/REACH)

## Tillbehör och reservdelar

Använd endast originaltillbehör och originalreservdelar, så att en säker och störningsfri drift av maskinen är garanterad. Information om tillbehör och reservdelar finns på [www.kaercher.com](http://www.kaercher.com).

## Beskrivning av maskinen

För bilder, se bildsidorna

### Bild A

- ① Styrhjul med spärr
- ② Hållare för golvmunstycke
- ③ Smutsbehållare
- ④ Kabelhållare
- ⑤ Skjutbygel
- ⑥ Hållare för sugrör
- ⑦ Filterring
- ⑧ Mellanring



- ⑨ Typskylt
- ⑩ Sughuvud
- ⑪ Bärhandtag
- ⑫ Filter
- ⑬ Tätningsring
- ⑭ Filterskak
- ⑮ Filterrengöringens spak
- ⑯ Belyst tryckknapp
- ⑰ Omkopplare sugturbin
- ⑱ Kabelkrok
- ⑲ Strömkabel
- ⑳ Förregling av sughuvudet
- ㉑ Förregling av mellanringen
- ㉒ Uppsugningsinlopp
- ㉓ Bygelhandtag för smutsbehållare
- ㉔ Kontakt för nivågivare
- ㉕ Nivågivare
- ㉖ Ställning

## Idrifttagning

### OBSERVERA

#### Överskridande av nätimpedansen

*Elektrisk stöt vid kortslutning*

*Maximalt tillåten nätimpedans vid den elektriska anslutningspunkten (se Tekniska data) får inte överskridas.*

*Vid oklarheter rörande nätimpedansen på ditt anslutningsställe bör du ta kontakt med ditt energiföretag.*

1. Ställ maskinen i arbetsläget.
2. Säkra maskinen med parkeringsbromsarna.
3. Sätt fast sugslangen i suganslutningen.
4. Anslut önskat tillbehör på sugslangen.
5. Sätt vid behov i en dammuppsamlingspåse i smutsbehållaren (se kapitel *Sätta i dammuppsamlingspåsen*).
6. Säkerställ att smutsbehållaren har satts i enligt anvisningarna.

### Sätta i dammuppsamlingspåsen

För en dammfri tömning av maskinen måste en dammpåse läggas in i smutsbehållaren.

#### Hänvisning

*Dampmpåsen får inte användas för våtsugning.*

1. Sätt noggrant i dampmpåsen i smutsbehållaren och placera den mot behållarväggen.
2. Vik påsens överkant över smutsbehållarens kant.

#### △ VARNING

#### Felaktig hantering vid låsning av smutsbehållaren

*Klämrisk*

*Håll aldrig händerna mellan smutsbehållare och filterring, eller i närheten av lyftmekaniken när behållaren ska spärras.*

*Lås smutsbehållaren med båda händerna genom att använda bygelhandtaget.*

3. Sätt i smutsbehållaren i maskinen.

## Drift

Efter sugning av fuktiga eller flytande ämnen, se kapitel *Växla från våt- till torrsugning*.

### Starta maskinen

1. Sätt in strömkontakten i eluttaget.  
Den belysta tryckknappen tänds.

#### Bild B

2. Tryck på den belysta tryckknappen.  
Lampan slocknar.
3. Sätt på maskinen på sugturbinens omkopplare.

#### Hänvisning

*Välj önskad sugeffekt via sugturbinens omkopplare; börja med sugturbin 1. Sätt alltid på och stäng av sugturbinerna efter varandra.*

4. Sugningen startar.

### Genomföra en sugning

#### Hänvisning

*Apparaten har en nivågivare som automatiskt stänger av maskinen när smutsbehållaren är fylld.*

1. Vid behov, men senast när nivågivaren stänger av maskinen, tömmer du smutsbehållaren (se kapitel *Tömma smutsbehållaren*).
2. Rengör vid behov filtret (se kapitel *Rengöra filtret*) eller byt ut det (se kapitel *Byta/ersätta filtret*).

## Våtsugning

### OBSERVERA

#### Skaderisk om smutsbehållaren rinner över

Om stora mängder vätska sugas in i smutsbehållaren kan den fyllas på några sekunder och rinna över.

Kontrollera hela tiden påfyllningsnivån.

1. Ta vid behov bort dammuppsamlingspåsen innan du våtsuger (se kapitel *Tömma smutsbehållaren*).
2. Efter våtsugning:
  - a Låt filtret torka.
  - b Rengör smutsbehållaren med en fuktig trasa och låt torka.

## Växla från våt- till torrsugning

### OBSERVERA

#### Byte från våt- till torrsugning

Risk för skador på filtret

Sug inte upp torrt damm när filterelementet är fuktigt, eftersom detta täpper igen filtret och kan göra det obrukbart.

1. Låt det våta filtret torka innan du använder det för torrsugning, eller byt till ett torrt filter.
2. Byt filter vid behov.

## Rengöra filtret

Rengör stjärnfiltret med jämna mellanrum.

1. Stäng av maskinen.
2. När torrt suggods har sugits drar du i spaken för filterrengöring fram och tillbaka minst 5 gånger.

Om rengöringen inte leder till någon förbättring måste stjärnfiltret tas ut och tvättas eller bytas (se kapitel *Skötsel och underhåll*).

## Stänga av maskinen

1. Stäng av maskinen på sugturbinens omkopplare.
2. Dra ut nätkontakten.

## Efter varje användning

1. Ta isär tillbehöret.
2. Skölj och torka vid behov av tillbehör som har använts.
3. Töm smutsbehållaren (se kapitel *Tömma smutsbehållaren*).

4. Rengör maskinen invändigt och utvändigt genom uppsugning och torka av med en fuktig trasa.
5. När vått suggods har sugits, ta ut filtret för att låta det torka.

## Tömma smutsbehållaren

### △ VARNING

#### Klämrisk

Se upp för rörliga delar när du tar av eller sätter på behållaren.

#### Hänvisning

Töm smutsbehållaren när maskinen stängs av automatiskt och den belysta tryckknappen tänds.

1. Stäng av maskinen på omkopplaren.
2. Säkra maskinen med parkeringsbromsarna.
3. När torrt suggods har sugits, drar du i spaken för filterrengöring fram och tillbaka minst 5 gånger.

#### Bild C

4. Dra bygelhandtaget uppåt. Smutsbehållaren låses upp och sänks ned.
5. Dra ut smutsbehållaren ur maskinen i bygelhandtaget.
6. Ta vid behov bort damppåsen.
  - a Förslut och ta ut damppåsen ur smutsbehållaren.
  - b Damppåsen och dess innehåll ska avfallshanteras enligt gällande föreskrifter.
7. Töm smutsbehållaren.

#### Hänvisning

Smutsbehållaren kan lyftas i handtaget med kran. Den maximala belastningen vid krantransport är 50 kg.

### △ FÖRSIKTIGHET

#### Överskridande av tillåten totalvikt

Risk för personskador och materiella skador

Observera smutsbehållarens totala vikt vid transport med kran.

Överfyll inte behållaren.

Följ de lokala föreskrifterna för krantransport.

## △ VARNING

### **Felaktig hantering vid låsning av smutsbehållaren**

#### *Klämrisk*

Håll aldrig händerna mellan smutsbehållaren och filterring, eller i närheten av lyftmekaniken när behållaren ska spärras.

Lås smutsbehållaren med båda händerna genom att använda bygelhandtaget.

8. Sätt in smutsbehållaren i maskinen i omvänd ordningsföljd.

#### **Bild B**

9. Tryck på den belysta tryckknappen.  
Lampan slocknar.

## Transport

### △ FÖRSIKTIGHET

#### **Bristande hänsyn till vikt**

*Risk för personskador och materialskador*

*Ta hänsyn till maskinens vikt vid transport.*

1. Vid transport i fordon ska maskinen säkras så att den inte kan halka och välta.

## Förvaring

### △ FÖRSIKTIGHET

#### **Bristande hänsyn till vikt**

*Risk för personskador och materialskador*

*Ta hänsyn till maskinens vikt vid förvaring.*

1. Förvara endast maskinen inomhus.

## Skötsel och underhåll

### △ FARA

#### **Urkoppling av kontakten för nivågivare**

*Risk för elektriska stötar*

*Kontakten för nivågivare får endast kopplas bort av utbildad specialist eller servicepersonal.*

#### **Inspektions- och underhållsarbeten**

Kontrollera regelbundet att maskinen lever upp till lagstadgade föreskrifter för förebyggande av olycksfall. Underhållsarbeten måste genomföras enligt tillverkarens uppgifter av en sakkunnig person i regelbundna intervall. Gällande bestämmelser och säkerhetskrav ska iakttas. Arbeten på elektriska anläggningar får bara utföras av en utbildad elektriker. Kontakta KÄRCHERS serviceställe om du har frågor.

## Underhållsintervall/underhåll som utförs av användaren

För denna maskin finns inga regelbundna underhållsintervall. Följande underhåll utförs vid behov:

- Tvätta filtret.
- Byt filtret.
- Sätt in filtret.

### Tvätta filtret

#### **OBSERVERA**

#### **Användning av tvättmedel eller blekmedel**

*Skador på filtret.*

*Rengör filtret endast med vatten. Sätt endast in helt torkade filter i maskinen.*

Stjärnfiltret kan tvättas under rinnande vatten.

1. Skölj stjärnfiltret inifrån och ut, så att inga återstående partiklar försämrar filtereffekten.

### Byta/ersätta filtret

1. Stäng av maskinen.
2. Dra ut nätkontakten.

#### **OBSERVERA**

#### **Felaktig borttagning av sughuvudet**

*Skador på kontakten för nivågivare*

*Se till att nivågivaren inte skadas när du tar bort kontaktens sughuvud.*

*Placera sughuvudet nära maskinen så att kabeln till kontakten för nivågivare inte spänns.*

3. Lås upp och ta bort sughuvudet.
4. Lås upp och ta bort mellanringen.
5. Ta bort stjärnfiltret.
6. Kontrollera tätningssringen avseende skador.
7. Sätt in det nya stjärnfiltret:
  - a Dra det nya stjärnfiltret över filterskålen på mellanringen på så sätt att skaklementen ligger i mitten av filterfickorna.
  - b Placera mellanringen med stjärnfilter och filtrevibrator på filterringen.
  - c Lås mellanringen.
8. Sätt på sughuvudet och lås.

## Hjälp vid störningar

### ⚠ FARA

#### Oavsiktlig maskinpåsättning/elektrisk stöt

Oavsiktlig påsättning av sugmotorerna kan orsaka personskador. Spänning hos elektriska delar kan leda till en elektrisk stöt. Stäng av maskinen före alla arbeten och dra ur strömkontakten.

Låt alltid en specialist utföra kontroller och arbeten som avser de elektriska delarna.

#### Hänvisning

Om en störning uppstår måste maskinen frånkopplas omedelbart. Störningen måste avhjälpas innan apparaten tas i drift igen. Om felet inte kan åtgärdas måste enheten kontrolleras av kundservice.

#### Sugturbinen går inte

1. Kontrollera vägguttaget och säkringen till strömförsörjningen.
2. Kontrollera maskinens strömkabel och strömkontakt.
3. Starta maskinen.

#### Sugkraften minskar

1. Ta bort det som täpper till sugmunstycke, sugrör eller sugslang.
2. Rengör filtret (se kapitel *Rengöra filtret*).
3. Töm smutsbehållaren (se kapitel *Tömma smutsbehållaren*).

#### Damm tränger ut under sugning

1. Kontrollera filterfäste och korrigerar om det behövs.
2. Rengör filtret (se kapitel *Rengöra filtret*).
3. Byt ut filtret (se kapitel *Byta/ersätta filtret*).

## Avfallshantering

Enligt lag ska apparaten avfallshanteras i slutet av dess livslängd.

## Garanti

I respektive land gäller de garantivillkor som publicerats av våra auktoriserade distributörer. Eventuella fel på maskinen repareras utan kostnad inom garantifristen, under förutsättning att det orsakats av ett material- eller tillverkningsfel. I frågor som gäller garantin ska du vända dig med kvitto

till inköpsstället eller närmaste, auktoriserade kundtjänst.

(Se baksidan för adress)

## Tekniska data

### Elanslutning

Nätspänning	V	220-240
Fas	~	1
Nätfrekvens	Hz	50-60
Effekt	W	3150
Kapslingsklass		IPX4
Skyddsklass		I*
Maximalt tillåten nätimpendans	Ω	0.195+j0.122

### Mått och vikter

Typisk arbetsvikt	kg	76
Längd x bredd x höjd	mm	1020 x 680 x 1720
Filteryta	m <sup>2</sup>	2,24

### Omgivningsvillkor

Lagringstemperatur	°C	-10-40
--------------------	----	--------

### Effektdata maskin

Behållarvolym	l	100
Vakuum (med tryckbe-gränsningsventil)	kPa	25,4
Luftmängd	l/s	3 x 74
Anslutning sugslang		NW DN70
Märkbredd sugslang		DN40/50/70
Filter beställningsnummer		6.907-611.0

### Fastställda värden enligt EN 60335-2-69

Hand-arm-vibrationsvärde	m/s <sup>2</sup>	< 2,5
Osäkerhet K	m/s <sup>2</sup>	0,2
Ljudtrycksnivå L <sub>pA</sub>	dB(A)	79
Osäkerhet K <sub>pA</sub>	dB(A)	2

Strömkabel	
Typ	H07R N-F 3G1,5 mm <sup>2</sup>
Artikelnummer	6.650- 035.0
Kabellängd	m 10

\* med komponenter i skyddsklass II Placering  
Med förbehåll för tekniska ändringar.

## EU-försäkran om överensstämmelse

Härmed förklarar vi att nedan angiven maskin genom sin utformning och konstruktionstyp samt i det utförande som marknadsförs av oss uppfyller gällande grundläggande säkerhets- och hälsokrav i EU-direktivet. Denna försäkran upphör att gälla om maskinen ändras utan att detta har godkänts av oss.

Produkt: Torrslug

Produkt: Våt- och torrdammsugare

Typ: 9.990-xxx

### Gällande EU-direktiv

2006/42/EG (+2009/127/EG)

2014/30/EU

2011/65/EU

### Tillämpade harmoniserade standarder

EN 60335-1

EN 60335-2-69

EN 55014-1: 2017 + A11: 2020

EN 55014-2: 2015

EN IEC 61000-3-2: 2019

EN 61000-3-3: 2013 + A1: 2019

EN 61000-3-11: 2000

EN 62233: 2008

EN IEC 63000: 2018

### Tillämpade nationella standarder

-

Undertecknarna agerar på uppdrag av och med ledningens godkännande.

M. Pfister

Verkställande direktör och delägare

M. Pfister

Kärcher Industrial Vacuuming GmbH

Robert-Bosch-Straße 4-8

73550 Waldstetten (Germany)

Tfn: +49 7171 94888-0

Fax: +49 7171 94888528

Waldstetten, 01.11.21

## Sisältö

Yleisiä ohjeita .....	69
Turvallisuusohjeet .....	70
Määräystenmukainen käyttö .....	70
Ympäristönsuojelu.....	70
Lisävarusteet ja varaosat .....	70
Laitekuvaus .....	70
Käyttöönotto .....	71
Käyttö .....	71
Kuljetus .....	73
Varastointi .....	73
Hoito ja huolto .....	73
Ohjeet häiriötilanteissa.....	74
Hävittäminen .....	74
Takuu.....	74
Tekniset tiedot .....	74
EU-vaatimustenmukaisuusvakuutus ..	75

## Yleisiä ohjeita



Lue nämä käyttöohjeet ennen ensimmäistä käyttöä, toimi niiden mukaisesti ja säilytä ne myöhempiä käyttöä tai seuraavaa omistajaa varten.

- Lue ennen ensimmäistä käyttöönottoa ehdottomasti turvallisuusohjeet nro 5.956-249.0.
- Käyttöohjeen ja turvallisuusohjeiden noudattamatta jättäminen voi aiheuttaa laitteen vaurioitumisen sekä vaaroja käyttäjälle ja muille henkilöille.
- Ilmoita kuljetusvahingoista heti myyjälle.

## Turvallisuusohjeet

### Vaarallisuusasteet

#### ⚠ VAARA

• *Huomautus välittömästi uhkaavasta vaarasta, joka voi aiheuttaa vakavan ruumiinvamman tai johtaa kuolemaan.*

#### ⚠ VAROITUS

• *Huomautus mahdollisesta vaarallisesta tilanteesta, joka voi aiheuttaa vakavan ruumiinvamman tai voi johtaa kuolemaan.*

#### ⚠ VARO

• *Huomautus mahdollisesta vaarallisesta tilanteesta, joka voi aiheuttaa vähäisiä vammoja.*

#### HUOMIO

• *Huomautus mahdollisesta vaarallisesta tilanteesta, joka voi aiheuttaa aineellisia vahinkoja.*

### Yleiset turvallisuusohjeet

Muista lukea liitteenä olevat märkä-/kuivaimurin turvallisuusohjeet ennen ensimmäistä käyttöä!

⚠ **VAARA** • *Huomioi noudatettavat turvallisuusvaatimukset, jotka koskevat käsiteltäviä materiaaleja.*

⚠ **VAROITUS** • *Laitetta ei ole tarkoitettu terveydelle haitallisten pölyjen imurointiin.*

• *Laitetta ei saa käyttää ulkotiloissa eikä sitä saa asettaa ulos.* • *Paina ohjausrullan seisontajarrua, jotta laite pysyy varmasti paikallaan. Jos seisontajarru on auki, laite voi lähteä liikkeelle hallitsemattomasti.*

⚠ **VARO** • *Kytke pitempien käyttötaukojen ja käytön jälkeen laite pääkytkimestä/laitekytkimestä pois päältä ja irrota verkko-pistoke.*

### Toiminta hätätilanteessa

#### ⚠ VAARA

**Loukkaantumis- ja vahingoittumisvaara oikosulun tai muun sähkövian sattuessa**

*Sähköiskun vaara, palovammojen vaara*  
*Kytke laite pois päältä hätätilanteissa ja irrota verkkopistoke.*

## Määräystenmukainen käyttö

Laitteen käyttötarkoitukset:

- lattia- ja seinäpintojen märkä- ja kuivapuhdistus
- kosteiden ja nestemäisten aineiden imurointiin
- kuivien, palamattomien pölyjen imurointiin koneista
- teollisuuskäyttö, esim. varasto- ja tuotantotiloissa sekä tuotantokoneissa

Kaikki muu käyttö on epäasianmukaista.

Laitetta ei saa käyttää:

- vaarallisten pölyjen keräämiseen
- nosturilla lastaamiseen

## Ympäristönsuojelu



Pakkausmateriaalit ovat kierrätettäviä. Hävitä pakkaukset ympäristöystävällisesti.



Sähkö- ja elektroniikkalaitteet sisältävät arvokkaita kierrätettäviä materiaaleja tai rakenneosia kuten paristoja, akkuja tai öljyjä, jotka väärin käsiteltyinä tai väärin hävitettyinä voivat aiheuttaa mahdollisia vaaroja ihmisten terveydelle ja ympäristölle. Nämä rakenneosat ovat kuitenkin välttämättömiä laitteen asianmukaista käyttöä varten. Tällä symbolilla merkityjä laitteita ei saa hävittää tavallisena talousjätteenä.

### Sisältöaineita koskevia ohjeita (REACH)

Päivitettyjä tietoja sisältöaineista löytyy osoitteesta: [www.kaercher.com/REACH](http://www.kaercher.com/REACH)

## Lisävarusteet ja varaosat

Käytä vain alkuperäisiä lisävarusteita ja alkuperäisiä varaosia, sillä ne varmistavat laitteen turvallisen ja häiriöttömän käytön. Tietoja lisävarusteista ja varaosista löytyy osoitteesta [www.kaercher.com](http://www.kaercher.com).

## Laitekuvaus

Kuvat, katso kuvasivu

### Kuva A

- ① Seisontajarrulla varustettu kääntyvä pyörä
- ② Lattiasuulakkeen pidike
- ③ Likasäiliö
- ④ Kaapelin pidike
- ⑤ Työntöaisa

- ⑥ Imuputken pidike
- ⑦ Suodatinrengas
- ⑧ Välirenkas
- ⑨ Tyypikilpi
- ⑩ Imupää
- ⑪ Kantokahva
- ⑫ Suodatin
- ⑬ Tiivisterengas
- ⑭ Suodatintärytin
- ⑮ Suodattimen tyhjennysvipu
- ⑯ Valaistu paineekytin
- ⑰ Laitekytkin imuturbiini
- ⑱ Johtokoukku
- ⑲ Verkkajohto
- ⑳ Imupään lukitus
- ㉑ Välirenkaan suljin
- ㉒ Imuliitäntä
- ㉓ Roskasäiliön kahva
- ㉔ Tasoanturin pistoke
- ㉕ Tasoanturi
- ㉖ Alusta

## Käyttöönotto

### HUOMIO

#### Verkon impedanssin ylitys

*Oikosulusta johtuva sähköisku  
Suurin sallittu verkon impedanssi ei saa  
ylittyä sähköliitännässä (katso tekniset tie-  
dot).*

*Jos et ole varma, mikä liitäntäpisteesi ver-  
kon impedanssi on, ota yhteyttä sähköyhtiösi.*

1. Aseta laite työasemaan.
2. Kiinnitä laite seisontajarruilla.
3. Aseta imuletku imuletkun liitäntään.
4. Aseta haluamasi varuste imuletkuun.
5. Aseta tarvittaessa pölynkeräyspussi roskasäiliöön (ks. luku *Aseta pölypussi*).
6. Varmista, että roskasäiliö on asennettu oikein paikalleen.

### Aseta pölypussi

Laitteen pölyämätöntä tyhjentämistä varten voidaan roskasäiliöön asettaa pölypussi.

#### Huomautus

*Pölypussia ei saa käyttää märkäimurointiin.*

1. Aseta pölypussi roskasäiliöön, ja asettele se huolellisesti säiliön reunoja vasten.

2. Käännä pussin reuna roskasäiliön reunan yli ulos.

### △ VAROITUS

#### Roskasäiliön väärä lukitus

##### Puristumisvaara

*Älä pidä lukitsemisen aikana käsiä missään tapauksessa roskasäiliön ja suodatinrenkaan välissä tai vie niitä nostomekaniikan lähelle.*

*Lukitse roskasäiliö käyttämällä kahvaa mo-  
lemmin käsin.*

3. Aseta roskasäiliö laitteeseen.

## Käyttö

Kosteiden tai nestemäisten aineiden imuroinnin jälkeen, ks. luku *Siirtyminen märkäpuhdistuksesta kuivapuhdistukseen*.

### Laitteen kytkeminen päälle

1. Yhdistä verkkopistoke pistorasiaan.  
Valaistu paineekytin palaa.

#### Kuva B

2. Paina valaistua painiketta.  
Valo sammuu.
3. Kytke laite päälle imuturbiinin laitekytkimistä.

#### Huomautus

*Valitse haluttu imuvoima Imuturbiinin laitekytkimellä alkaen imuturbiinista 1. Kytke imuturbiinit aina peräjälkeen päälle ja pois päältä.*

4. Käynnistä imurointi.

### Imuprosessin suoritus

#### Huomautus

*Laitteessa on tasoanturi, joka kytkee laitteen automaattisesti pois päältä, kun roskasäiliö on täynnä.*

1. Tyhjennä roskasäiliö tarvittaessa, mutta viimeistään silloin, kun tasoanturi sammuttaa laitteen, (ks. luku *Likasäiliön tyhjentäminen*).
2. Puhdista suodatin tarvittaessa (ks. luku *Suodattimen puhdistaminen*) tai vaihda/korvaa se (ks. luku *Suodattimen vaihto/korvaus*).

## Märkäimurointi

### HUOMIO

**Vaurioitumisvaara, jos likasäiliö vuotaa yli**

*Likasäiliö voi täytyä ja vuotaa yli muutamassa sekunnissa, kun imetään suuria määriä nesteitä.*

*Valvo täyttöastetta jatkuvasti.*

1. Ennen märkäpuhdistusta poista mahdollinen pölypussi (ks. luku *Likasäiliön tyhjentäminen*).
2. Märkäpuhdistuksen jälkeen:
  - a Kuivaa suodatin.
  - b Puhdista roskasäiliö kostealla liinalla ja kuivaa se.

## Siirtyminen märkäpuhdistuksesta kuivapuhdistukseen

### HUOMIO

**Vaihto märkäimuroinnista kuivaimurointiin**

*Suodattimen vaurioitumisvaara*

*Märällä suodatinelementillä ei saa imuroida kuivaa pölyä, sillä se tukkii suodattimen ja voi tehdä siitä käyttökelvottoman.*

1. Anna märän suodattimen kuivua hyvin ennen kuivaimurointia tai vaihda tilalle kuiva suodatin.
2. Vaihda suodatin tarvittaessa.

## Suodattimen puhdistaminen

Puhdista tähti-poimusuodatin säännöllisin väliajoin.

1. Kytke laite pois päältä.
2. Jos on imuroitu kuivaa materiaalia, liikuta suodattimen puhdistusvipua vähintään viisi kertaa edestakaisin.

Jos puhdistus ei tuota tulosta, irrota tähti-poimusuodatin ja pese tai vaihda se (ks. luku *Hoito ja huolto*).

## Laitteen kytkeminen pois päältä

1. Kytke laite pois päältä imaturbiinin laitekytkimestä.
2. Irrota verkkopistoke.

## Jokaisen käytön jälkeen

1. Poista tarvikkeet.
2. Huuhtelee tarvikkeet tarvittaessa vedellä ja anna kuivua.

3. Tyhjennä roskasäiliö (ks. luku *Likasäiliön tyhjentäminen*).
4. Puhdista laite käytön jälkeen ulkoa ja sisältä imuroimalla ja pyyhkimällä kostealla liinalla.
5. Jos on imuroitu märkää materiaalia, irrota suodatin kuivausta varten.

## Likasäiliön tyhjentäminen

### △ VAROITUS

#### **Puristumisvaara**

*Tarkkaile liikkuvia osia säiliön irrottamisen ja paikalleen asettamisen yhteydessä.*

#### **Huomautus**

*Tyhjennä roskasäiliö, kun laite sammuu automaattisesti ja valaistu painekeytkin syttyy.*

1. Kytke laite pois päältä laitekytkimestä.
2. Kiinnitä laite seisontajarruilla.
3. Jos on imuroitu kuivaa materiaalia, liikuta suodattimen puhdistusvipua vähintään viisi kertaa edestakaisin.

#### **Kuva C**

4. Vedä kahvaa ylöspäin.  
Roskasäiliö vapautetaan ja lasketaan alas.
5. Vedä roskasäiliö ulos laitteesta kahvan avulla.
6. Poista roskasäiliö tarvittaessa.
  - a Sulje pölypussi ja ota se ulos roskasäiliöstä.
  - b Hävitä pölypussi ja sen sisältö sovellettavien lakimääräysten mukaisesti.
7. Tyhjennä roskasäiliö.

#### **Huomautus**

*Roskasäiliö voidaan nostaa kahvasta nosturilla. Nosturikuljetuksen enimmäiskuorma on 50 kg.*

### △ VARO

#### **Sallitun kokonaispainon ylittäminen**

*Loukkaantumis- ja vaurioitumisvaara Huomioi roskasäiliön kokonaispaino, kun kuljetat sitä nosturilla.*

*Älä ylikuormita säiliötä.*

*Noudata paikallisia nosturilla nostamiseen liittyviä määräyksiä.*

### △ VAROITUS

#### **Roskasäiliön väärä lukitus**

*Puristumisvaara*



Älä pidä lukitsemisen aikana käsiä missään tapauksessa roskasäiliön ja suodatinrenkaan välissä tai vie niitä nostomekaniikan lähelle.

Lukitse roskasäiliö käyttämällä kahvaa molemmin käsin.

8. Aseta roskasäiliö laitteeseen päinvastaisessa järjestyksessä.

#### Kuva B

9. Paina valaistua painiketta.  
Valo sammuu.

## Kuljetus

### △ VARO

#### Jos painoa ei oteta huomioon

Loukkaantumis- ja vaurioitumisvaara  
Huomioi kuljetettaessa laitteen paino.

1. Kun kuljetat laitetta ajoneuvossa, varmista, että se ei pääse liukumaan tai kallistumaan.

## Varastointi

### △ VARO

#### Jos painoa ei oteta huomioon

Loukkaantumis- ja vaurioitumisvaara  
Huomioi varastoitaessa laitteen paino.

1. Säilytä laitetta vain sisätiloissa.

## Hoito ja huolto

### △ VAARA

#### Tasoanturin pistokkeen irrottaminen

Sähköiskun vaara

Tasoanturin pistokkeen saa irrottaa vain koulutettu asiantuntija tai huoltohenkilöstö.

### Tarkastus- ja huoltotyöt

Tarkistuta laite säännöllisesti lainsäätäjän kansallisten onnettomuudentorjuntamääräysten mukaisesti. Asiantuntevan henkilön on suoritettava huoltotyöt säännöllisin väliajoin valmistajan ilmoituksen mukaisesti, ja niiden yhteydessä on noudatettava annettu määräyksiä ja turvallisuusvaatimuksia. Vain sähköalan ammattilaiset saavat suorittaa töitä sähkölaitteen parissa. Jos sinulla on kysyttävää, ota yhteyttä KÄRCHERin edustajaan.

## Huoltoväli / käyttäjän tekemät huollot

Tälle laitteelle ei ole annettu säännöllisiä huoltovälejä. Seuraavat huollot tehdään tarvittaessa:

- suodattimen pesu
- suodattimen vaihto
- Vaihda suodatin.

### Suodattimen pesu

#### HUOMIO

#### Pesu- tai valkaisuaineiden käyttö

Suodattimen vaurioituminen.

Puhdista suodatin vain vedellä. Aseta laitteeseen vain täysin kuiva suodatin.

Tähtipoisuodatin voidaan pestä juoksevan veden alla.

1. Huuhtele tähtipoisuodatin aina sisältä ulospäin, jotta hiukkasjämmät eivät heikennä suodattimen tehoa.

### Suodattimen vaihto/korvaus

1. Kytke laite pois päältä.
2. Irrota verkkopistoke.

#### HUOMIO

#### Imupään virheellinen irrottaminen

Tasoanturin pistokkeen vaurioituminen  
Varo vaurioittamasta tasoanturin liittintä imupäätä irrottaessasi.

Aseta imupää lähelle laitetta niin, että tasoanturin pistokkeen kaapeli ei veny.

3. Irrota ja poista imupää.
4. Avaa ja poista välirengas.
5. Poista tähtipoisuodatin.
6. Tarkasta, onko korkeapaineletkussa vaurioita.
7. Aseta uusi tähtipoisuodatin paikalleen.
  - a Vedä uusi tähtipoisuodatin välirengas kohdalla olevan suodattimen ravistimen yli siten, että ravistuselementit on kohdistettu keskelle suodatintaskuja.
  - b Aseta suodatinrenkaaseen välirengas, jossa on tähtipoisuodatin ja suodattimen ravistin.
  - c Lukitse välirengas.
8. Aseta ja lukitse imupää paikalleen.

## Ohjeet häiriötilanteissa

### ⚠ VAARA

#### Laitteen tahaton käynnistyminen / sähköisku

Imumootorin tahaton käynnistyminen voi johtaa loukkaantumiseen. Sähköosien jännite voi johtaa sähköiskuun.

Kytke laite pois päältä ennen kaikkia laitteelle tehtäviä töitä ja irrota verkkopistoke. Anna kaikki sähköosien tarkastukset ja niiden parissa tehtävät työt ammattilaisen suoritettaviksi.

#### Huomautus

Jos ilmenee häiriö, laite on kytkettävä pois päältä välittömästi. Häiriö on korjattava ennen kuin laite otetaan käyttöön uudelleen. Jos vikaa ei voida korjata, toimita laite tarkastettavaksi asiakaspalveluun.

#### Imuturbiini ei käynnisty

1. Tarkista pistorasia ja virran syötön sulake.
2. Tarkista laitteen verkkojohto ja verkkopistoke.
3. Kytke laite päälle.

#### Imuteho laskee

1. Poista tukokset imusuuttimesta, imuputkesta tai imuletkusta.
2. Puhdista suodatin (ks. luku *Suodattimen puhdistaminen*).
3. Tyhjennä roskasäiliö (ks. luku *Likasäiliön tyhjentäminen*).

#### Pölyä tulee ulos imuroitaessa

1. Tarkista suodattimen asento ja korjaa sitä tarvittaessa.
2. Puhdista suodatin (ks. luku *Suodattimen puhdistaminen*).
3. Vaihda suodatin (ks. luku *Suodattimen vaihto/korvaus*).

## Hävittäminen

Laite on hävitettävä lakisääteisten määräysten mukaisesti sen käyttöäin tultua täyteen.

## Takuu

Jokaisessa maassa ovat voimassa vastaan myyntiyhtiön julkaisemat takuehdot. Korjaamme laitteessa mahdollisesti ilmenivät häiriöt takuuajan kuluessa maksutta,

jos häiriöiden syynä ovat olleet materiaali- tai valmistusvirheet. Takuutapauksessa pyydämme ottamaan yhteyttä ostotositteen kanssa jälleenmyyjään tai lähimpään valtuutettuun asiakaspalveluun.  
(Osoite, katso takasivu)

## Tekniset tiedot

### Sähköliitännät

Verkkojännite	V	220-240
Vaihe	~	1
Verkkotaajuus	Hz	50-60
Teho	W	3150
Kotelointiluokka		IPX4
Suojaluokka		I*
Suurin sallittu verkon impedanssi	$\Omega$	0.195+j0.122

### Mitat ja painot

Tyypillinen käyttöpaino	kg	76
Pituus x leveys x korkeus	mm	1020 x 680 x 1720
Suodatinpinta	m <sup>2</sup>	2,24

### Ympäristöolosuhteet

Varastointilämpötila	°C	-10-40
----------------------	----	--------

### Laitteen tehotiedot

Säiliötilavuus	l	100
Tyhjiö (paineenrajoitusventtiilillä)	kPa	25,4
Ilmamäärä	l/s	3 x 74
Imuletkun liitännät		NW DN70
Imuletkun nimellisläpimitta		DN40/ 50/70
Suodattimen tilausnumero		6.907- 611.0

### Määritetyt arvot EN 60335-2-69 mukaan

Käsi-käsivarsi-tärinäarvo	m/s <sup>2</sup>	< 2,5
Epävarmuus K	m/s <sup>2</sup>	0,2
Äänenpainetaso L <sub>pA</sub>	dB(A)	79
Mittausepävarmuus K <sub>pA</sub>	dB(A)	2

Verkkojohto		
Tyyppi		H07R N-F 3G1,5 mm <sup>2</sup>
Osanumero		6 650– 035,0

Kaapelin pituus	m	10
-----------------	---	----

\* asennus suojausluokan II elementeillä  
Oikeus teknisiin muutoksiin pidätetään.

## EU- vaatimustenmukaisuusvakuutus

Täten vakuutamme, että jäljempänä kuvattu kone vastaa suunnittelultaan ja rakenteeltaan sekä meidän markkinoille tuomanamme mallina EU-direktiivien olennaisia turvallisuus- ja terveysvaatimuksia. Jos konetta muutetaan ilman meidän hyväksyntäämme, tämän vakuutuksen voimassaolo raukeaa.

Tuote: Kuivaimuri

Tuote: Märkä- ja kuivaimuri

Tyyppi: 9.990-xxx

### Sovellettavat EU-direktiivit

2006/42/EY (+2009/127/EY)

2014/30/EU

2011/65/EU

### Sovellatut yhdenmukaistetut standardit

EN 60335-1

EN 60335-2-69

EN 55014-1: 2017 + A11: 2020

EN 55014-2: 2015

EN IEC 61000-3-2: 2019

EN 61000-3-3: 2013 + A1: 2019

EN 61000-3-11: 2000

EN 62233: 2008

EN IEC 63000: 2018

### Sovellatut kansalliset standardit

-

Allekirjoittaneet toimivat yrityksen johdon puolesta ja valtuuttamina.



Toimitusjohtajana toimiva osakas

M.Pfister

Kärcher Industrial Vacuuming GmbH

Robert-Bosch-Straße 4-8

73550 Waldstetten (Germany)

Puh.: +49 7171 94888-0

Faksi: +49 7171 94888-528

Waldstetten, 1.11.21

## Περιεχόμενα

Γενικές υποδείξεις .....	75
Υποδείξεις ασφαλείας .....	76
Προβλεπόμενη χρήση .....	76
Προστασία του περιβάλλοντος .....	76
Παρελκόμενα και ανταλλακτικά .....	77
Περιγραφή συσκευής .....	77
Έναρξη χρήσης .....	77
Λειτουργία .....	78
Μεταφορά .....	79
Αποθήκευση .....	80
Φροντίδα και συντήρηση .....	80
Αντιμετώπιση βλαβών .....	81
Απόρριψη .....	81
Εγγύηση .....	81
Τεχνικά χαρακτηριστικά .....	81
Δήλωση συμμόρφωσης ΕΕ .....	82

## Γενικές υποδείξεις



Πριν από την πρώτη χρήση της συσκευής σας, διαβάστε αυτές τις οδηγίες, ενεργήστε σύμφωνα με αυτές και κρατήστε τις για μελλοντική χρήση ή για τον επόμενο ιδιοκτήτη.

- Πριν από την πρώτη ενεργοποίηση διαβάστε οπωσδήποτε τις υποδείξεις ασφαλείας αρ. 5.956- 249.0.
- Η μη τήρηση των οδηγιών χρήσης, καθώς και των υποδείξεων ασφαλείας, μπορεί να έχει ως συνέπεια βλάβες στη συσκευή ή κινδύνους για τον χειριστή ή άλλα άτομα.

- Σε περίπτωση ζημιάς από τη μεταφορά ειδοποιήστε αμέσως το κατάστημα αγοράς.

## Υποδείξεις ασφαλείας

### Διαβαθμίσεις κινδύνων

#### ⚠ **ΚΙΝΔΥΝΟΣ**

- Υπόδειξη άμεσου κινδύνου, ο οποίος οδηγεί σε σοβαρούς τραυματισμούς ή θάνατο.

#### ⚠ **ΠΡΟΕΙΔΟΠΟΙΗΣΗ**

- Υπόδειξη πιθανώς επικίνδυνης κατάστασης, η οποία μπορεί να οδηγήσει σε σοβαρούς τραυματισμούς ή θάνατο.

#### ⚠ **ΠΡΟΣΟΧΗ**

- Υπόδειξη πιθανώς επικίνδυνης κατάστασης, η οποία μπορεί να οδηγήσει σε ελαφρείς τραυματισμούς.

#### **ΠΡΟΣΟΧΗ**

- Υπόδειξη πιθανώς επικίνδυνης κατάστασης, η οποία μπορεί να οδηγήσει σε υλικές ζημιές.

### Γενικές υποδείξεις ασφαλείας

Πριν από την πρώτη ενεργοποίηση διαβάστε οπωσδήποτε τις συνοδευτικές υποδείξεις ασφαλείας για την ηλεκτρική σκούπα υγρής/ξηρής αναρρόφησης!

⚠ **ΚΙΝΔΥΝΟΣ** • Τηρείτε τους εφαρμοστέους κανόνες ασφαλείας που ισχύουν για τα υπό επεξεργασία υλικά.

⚠ **ΠΡΟΕΙΔΟΠΟΙΗΣΗ** • Η συσκευή δεν ενδείκνυται για την αναρρόφηση επιβλαβών για την υγεία σωματιδίων σκόνης. • Το μηχάνημα δεν επιτρέπεται να χρησιμοποιείται ούτε να φυλάσσεται στο ύπαιθρο. • Για την ασφαλή σταθεροποίηση της συσκευής εφαρμόστε το χειρόφρενο στον στρεφόμενο τροχό. Όταν το χειρόφρενο είναι ανοικτό η συσκευή μπορεί να τεθεί σε ανεξέλεγκτη κίνηση.

⚠ **ΠΡΟΣΟΧΗ** • Σε περίπτωση μεγάλων διαλειμμάτων λειτουργίας και μετά τη χρήση, απενεργοποιήστε τη συσκευή από τους διακόπτες της και βγάλτε το φως από την πρίζα.

### Συμπεριφορά σε περίπτωση εκτάκτου ανάγκης

#### ⚠ **ΚΙΝΔΥΝΟΣ**

**Κίνδυνος τραυματισμού και πρόκλησης ζημιών σε περίπτωση βραχυκυκλώματος ή άλλων ηλεκτρικών σφαλμάτων**

Κίνδυνος ηλεκτροπληξίας, κίνδυνος εγκαυμάτων

Απενεργοποιήστε την συσκευή και αποσυνδέστε το φως από την πρίζα.

### Προβλεπόμενη χρήση

Η συσκευή προορίζεται για:

- Υγρό και στεγνό καθαρισμό δαπέδων και τοίχων
- Αναρρόφηση υγρών ή βρεγμένων υλικών
- Αναρρόφηση ξηρής, μη εύφλεκτης σκόνης από μηχανήματα
- Βιομηχανική χρήση, π.χ. σε χώρους αποθήκευσης και παραγωγής και σε μηχανήματα παραγωγής

Κάθε άλλου είδους χρήση θεωρείται ως μη ενδεδειγμένη.

Η συσκευή δεν επιτρέπεται να χρησιμοποιείται για:

- Αναρρόφηση επικίνδυνης σκόνης
- Φόρτωση σε γερανό

### Προστασία του περιβάλλοντος



Τα υλικά συσκευασίας είναι ανακυκλώσιμα. Απορρίψτε τις συσκευασίες με περιβαλλοντικά ορθό τρόπο.



Οι ηλεκτρικές και ηλεκτρονικές συσκευές περιέχουν πολύτιμα ανακυκλώσιμα υλικά και, συχνά, εξαρτήματα όπως μπαταρίες απλές, επαναφορτιζόμενες ή λάδια, τα οποία σε περίπτωση λανθασμένης χρήσης ή απόρριψης μπορούν να θέσουν σε κίνδυνο την ανθρώπινη υγεία και το περιβάλλον. Ωστόσο, αυτά τα συστατικά είναι απαραίτητα για τη σωστή λειτουργία της συσκευής. Οι συσκευές που φέρουν αυτό το σύμβολο δεν επιτρέπεται να απορρίπτονται μαζί με τα οικιακά απορρίμματα.

## Υποδείξεις σχετικά με συστατικά (REACH)

Ενημερωμένες πληροφορίες σχετικά με τα συστατικά είναι διαθέσιμες στη διεύθυνση: [www.kaercher.com/REACH](http://www.kaercher.com/REACH)

## Παρελκόμενα και ανταλλακτικά

Χρησιμοποιείτε μόνο γνήσια παρελκόμενα και γνήσια ανταλλακτικά, καθώς αυτά εγγυώνται την ασφαλή και απρόσκοπτη λειτουργία της συσκευής.

Πληροφορίες σχετικά με τα παρελκόμενα και τα ανταλλακτικά θα βρείτε στη διεύθυνση [www.kaercher.com](http://www.kaercher.com).

## Περιγραφή συσκευής

Σχήματα στη σελίδα διαγραμμάτων

### Εικόνα Α

- ① Τροχός με φρένο ακινητοποίησης
- ② Στήριγμα για ακροστόμιο δαπέδου
- ③ Δοχείο απορριμμάτων
- ④ Στήριγμα καλωδίου
- ⑤ Λαβή οδήγησης
- ⑥ Στήριγμα για σωλήνα αναρρόφησης
- ⑦ Δακτύλιος φίλτρου
- ⑧ Ενδιάμεσος δακτύλιος
- ⑨ Πινακίδα τύπου
- ⑩ Κεφαλή αναρρόφησης
- ⑪ Λαβή μεταφοράς
- ⑫ Φίλτρο
- ⑬ Στεγανοποιητικός δακτύλιος
- ⑭ Δονητής φίλτρου
- ⑮ Μοχλός καθαρισμού φίλτρου
- ⑯ Φωτεινός διακόπτης πίεσης
- ⑰ Διακόπτης συσκευής στροβίλου αναρρόφησης
- ⑱ Στήριγμα καλωδίου
- ⑲ Ηλεκτρικό καλώδιο
- ⑳ Ασφάλιση της κεφαλής αναρρόφησης
- ㉑ Ασφάλιση του ενδιάμεσου δακτυλίου
- ㉒ Στόμιο αναρρόφησης
- ㉓ Λαβή του δοχείου απορριμμάτων
- ㉔ Βύσμα αισθητήρας στάθμης
- ㉕ Αισθητήρας στάθμης
- ㉖ Τροχοφόρο πλαίσιο

## Έναρξη χρήσης

### ΠΡΟΣΟΧΗ

#### Υπέρβαση της εμπέδησης δικτύου

Ηλεκτροπληξία λόγω βραχυκυκλώματος  
Δεν επιτρέπεται η υπέρβαση της μέγιστης επιτρεπτής εμπέδησης δικτύου στο σημείο ηλεκτρικής σύνδεσης (βλ. Τεχνικά χαρακτηριστικά).

Εάν δεν είστε βέβαιοι για την εμπέδηση δικτύου στο σημείο σύνδεσης, επικοινωνήστε με την εταιρεία ηλεκτροδότησης.

1. Φέρτε τη συσκευή στη θέση εργασίας.
2. Ασφαλίστε τη συσκευή με τα φρένα στάθμευσης.
3. Συνδέστε τον ελαστικό σωλήνα αναρρόφησης στην υποδοχή αναρρόφησης.
4. Συνδέστε τα επιθυμητά εξαρτήματα στον ελαστικό σωλήνα αναρρόφησης.
5. Αν χρειάζεται, τοποθετήστε σάκο συλλογής σκόνης στο δοχείο απορριμμάτων (βλ. κεφάλαιο *Τοποθέτηση σάκων συλλογής σκόνης*).
6. Βεβαιωθείτε ότι το δοχείο απορριμμάτων είναι σωστά τοποθετημένο.

### Τοποθέτηση σάκων συλλογής σκόνης

Για το άδειασμα της συσκευής χωρίς σκόνη, μπορεί στο δοχείο απορριμμάτων να τοποθετηθεί σάκος συλλογής σκόνης.

#### Υπόδειξη

Ο σάκος συλλογής σκόνης δεν επιτρέπεται να χρησιμοποιείται για την αναρρόφηση υγρών.

1. Τοποθετήστε τον σάκο συλλογής σκόνης στο δοχείο απορριμμάτων, φροντίζοντας να εφάπτεται σωστά στο τοίχωμα του δοχείου.
2. Διπλώστε προς τα έξω την άκρη του σάκου επάνω από το χείλος του δοχείου απορριμμάτων.

#### ⚠ ΠΡΟΕΙΔΟΠΟΙΗΣΗ

**Λανθασμένος χειρισμός κατά το κλείδωμα του δοχείου απορριμμάτων**

Κίνδυνος σύνθλιψης

Κατά το κλείδωμα, μην τοποθετείτε ποτέ τα χέρια σας ανάμεσα στο δοχείο

απορριμμάτων και τον δακτύλιο φίλτρου ή κοντά στον μηχανισμό ανύψωσης.

Ασφαλίστε το δοχείο απορριμμάτων πιέζοντας και με τα δύο χέρια τη λαβή.

3. Τοποθετήστε το δοχείο απορριμμάτων στη συσκευή.

## Λειτουργία

Μετά την αναρρόφηση υγρών ή βρεγμένων υλικών, βλ. κεφάλαιο *Αλλαγή από υγρή σε ξηρή αναρρόφηση*.

### Ενεργοποίηση συσκευής

1. Συνδέστε το φις ρεύματος στην πρίζα.  
Ο διακόπτης πίεσης ανάβει.

#### Εικόνα Β

2. Πατήστε τον φωτεινό διακόπτη πίεσης.  
Η λυχνία σβήνει.
3. Ενεργοποιήστε τη συσκευή από τους διακόπτες στον στρόβιλο αναρρόφησης.

#### Υπόδειξη

Επιλέξτε την ισχύ αναρρόφησης που θέλετε από τους διακόπτες για στρόβιλο αναρρόφησης, ξεκινώντας από τον στρόβιλο αναρρόφησης 1. Να ενεργοποιείτε και να απενεργοποιείτε τους τροβίλους αναρρόφησης πάντα τον έναν μετά τον άλλον.

4. Ξεκινήστε τη διαδικασία αναρρόφησης.

### Διενέργεια διαδικασίας αναρρόφησης

#### Υπόδειξη

Η συσκευή διαθέτει αισθητήρα στάθμης που απενεργοποιεί αυτόματα τη συσκευή όταν γεμίσει το δοχείο απορριμμάτων.

1. Όποτε χρειάζεται, αλλά το αργότερο όταν ο αισθητήρας στάθμης απενεργοποιήσει τη συσκευή, αδειάστε το δοχείο απορριμμάτων (βλ. κεφάλαιο *Αδειασμα δοχείου απορριμμάτων*).
2. Αν χρειάζεται, καθαρίστε το φίλτρο (βλ. κεφάλαιο *Καθαρισμός φίλτρου*) ή αλλάξτε ή αντικαταστήστε το (βλ. κεφάλαιο *Αλλαγή/αντικατάσταση φίλτρου*).

## Υγρή αναρρόφηση

### ΠΡΟΣΟΧΗ

#### Κίνδυνος πρόκλησης ζημιών λόγω υπερχειλίσσης του δοχείου ρύπων

Το δοχείο ρύπων μπορεί να γεμίσει και να υπερχειλίσει κατά την υποδοχή μεγάλων ποσοτήτων υγρών εντός μερικών δευτερολέπτων.

Ελέγχετε συνεχώς τη στάθμη πλήρωσης.

1. Πριν από αναρρόφηση υγρών, αφαιρέστε, αν χρειάζεται, τον σάκο συλλογής σκόνης (βλ. κεφάλαιο *Αδειασμα δοχείου απορριμμάτων*).
2. Μετά την αναρρόφηση υγρών:
  - a Στεγνώστε το φίλτρο.
  - b Καθαρίστε το δοχείο απορριμμάτων με υγρό πανί και στεγνώστε το.

### Αλλαγή από υγρή σε ξηρή αναρρόφηση

### ΠΡΟΣΟΧΗ

#### Αλλαγή από υγρή σε ξηρή αναρρόφηση

Κίνδυνος ζημιάς στο φίλτρο

Όταν το στοιχείο φίλτρου είναι υγρό μην κάνετε αναρρόφηση ξηρής σκόνης επειδή έτσι μπορεί να καταστραφεί το φίλτρο.

1. Πριν από τη χρήση για ξηρή αναρρόφηση, αφήστε το υγρό φίλτρο να στεγνώσει καλά ή αντικαταστήστε το με στεγνό.
2. Εφόσον χρειάζεται, αλλάξτε το φίλτρο.

### Καθαρισμός φίλτρου

Καθαρίζετε το αστεροειδές φίλτρο σε τακτικά χρονικά διαστήματα.

1. Απενεργοποιήστε τη συσκευή.
2. Αν γίνει αναρρόφηση ξηρών υλικών, κινήστε τον μοχλό καθαρισμού του φίλτρου τουλάχιστον 5 φορές πέρα δώθε.

Εάν αυτός ο καθαρισμός δεν επιφέρει καμία βελτίωση, αφαιρέστε το αστεροειδές φίλτρο και πλύνετε ή αντικαταστήστε το (βλ. κεφάλαιο *Φροντίδα και συντήρηση*).

### Απενεργοποίηση συσκευής

1. Απενεργοποιήστε τη συσκευή από τους διακόπτες στον στρόβιλο αναρρόφησης.
2. Αποσυνδέστε το ρευματολήπτη.

## Έπειτα από κάθε λειτουργία

1. Αποσυναρμολογήστε τα παρελκόμενα.
2. Αποσυναρμολογήστε το παρελκόμενο και, αν χρειάζεται, ξεπλύνετε τα με νερό και αφήστε τα να στεγνώσουν.
3. Αδειάστε το δοχείο απορριμμάτων (βλ. κεφάλαιο *Άδειασμα δοχείου απορριμμάτων*).
4. Καθαρίστε τη συσκευή εσωτερικά και εξωτερικά με αναρρόφηση και σκούπισμα με υγρό πανί.
5. Αν έχουν αναρροφηθεί υγρά υλικά, αφαιρέστε το φίλτρο ώστε να στεγνώσει.

## Άδειασμα δοχείου απορριμμάτων

### Δ ΠΡΟΕΙΔΟΠΟΙΗΣΗ

#### **Κίνδυνος σύνθλιψης**

Κατά την αφαίρεση και τοποθέτηση του δοχείου προσέξτε τα κινούμενα μέρη.

#### **Υπόδειξη**

Όταν η συσκευή απενεργοποιηθεί αυτόματα και ανάψει ο διακόπτης πίεσης, αδειάστε το δοχείο απορριμμάτων.

1. Απενεργοποιήστε τη συσκευή από τους διακόπτες.
2. Ασφαλίστε τη συσκευή με τα φρένα στάθμευσης.
3. Αν γίνει αναρρόφηση ξηρών υλικών, κινήστε τον μοχλό καθαρισμού του φίλτρου τουλάχιστον 5 φορές πέρα δώθε.

#### **Εικόνα C**

4. Τραβήξτε τη λαβή προς τα πάνω. Το δοχείο απορριμμάτων απασφαλίζεται και χαμηλώνει.
5. Βγάλτε το δοχείο απορριμμάτων έξω από τη συσκευή πιάνοντας το από τη λαβή.
6. Αν χρειάζεται, αφαιρέστε τον σάκο συλλογής σκόνης.
  - a Κλείστε καλά τον σάκο συλλογής σκόνης και βγάλτε τον από το δοχείο απορριμμάτων.
  - b Απορρίψτε τον σάκο συλλογής σκόνης σύμφωνα με τους ισχύοντες κανονισμούς.
7. Αδειάστε το δοχείο απορριμμάτων.

## Υπόδειξη

Το δοχείο απορριμμάτων σηκώνεται από τη λαβή με γερανό. Το μέγιστο φορτίο για τη μεταφορά με γερανό είναι 50 kg.

### Δ ΠΡΟΣΟΧΗ

#### **Υπέρβαση του επιτρεπόμενου συνολικού βάρους**

Κίνδυνος τραυματισμού και πρόκλησης ζημιάς

Κατά τη μεταφορά με γερανό προσέξτε το συνολικό βάρος του δοχείου απορριμμάτων.

Μην υπερφορτώνετε το δοχείο.

Τηρείτε τους ισχύοντες κανονισμούς χρήσης γερανού.

### Δ ΠΡΟΕΙΔΟΠΟΙΗΣΗ

#### **Λανθασμένος χειρισμός κατά το κλείδωμα του δοχείου απορριμμάτων**

Κίνδυνος σύνθλιψης

Κατά το κλείδωμα, μην τοποθετείτε ποτέ τα χέρια σας ανάμεσα στο δοχείο απορριμμάτων και τον δακτύλιο φίλτρου ή κοντά στον μηχανισμό ανύψωσης.

Ασφαλίστε το δοχείο απορριμμάτων πιέζοντας και με τα δύο χέρια τη λαβή.

8. Τοποθετήστε το δοχείο απορριμμάτων στη συσκευή με αντίστροφη σειρά των βημάτων αφαίρεσης.

#### **Εικόνα B**

9. Πατήστε τον φωτεινό διακόπτη πίεσης. Η λυχνία σβήνει.

## Μεταφορά

### Δ ΠΡΟΣΟΧΗ

#### **Μη τήρηση των οδηγιών σχετικά με το βάρος**

Κίνδυνος τραυματισμού και πρόκλησης ζημιών

Κατά τη μεταφορά προσέξτε το βάρος του μηχανήματος.

1. Κατά τη μεταφορά σε οχήματα στερεώστε τη συσκευή έναντι ολίσθησης και ανατροπής.

## Αποθήκευση

### ⚠ ΠΡΟΣΟΧΗ

**Μη τήρηση των οδηγιών σχετικά με το βάρος**

*Κίνδυνος τραυματισμού και πρόκλησης ζημιών*

*Κατά την αποθήκευση προσέξτε το βάρος της συσκευής.*

1. Αποθηκεύετε τη συσκευή μόνο σε εσωτερικούς χώρους.

## Φροντίδα και συντήρηση

### ⚠ ΚΙΝΔΥΝΟΣ

**Αποσύνδεση του βύσματος αισθητήρα στάθμης**

*Κίνδυνος ηλεκτροπληξίας*

*Το βύσμα του αισθητήρα στάθμης*

*επιτρέπεται να αποσυνδεθεί μόνο από*

*εκπαιδευμένους ειδικούς ή από προσωπικό σέρβις.*

### Εργασίες ελέγχου και συντήρησης

Εκτελείτε τακτικούς ελέγχους στη συσκευή σύμφωνα με τις εκάστοτε εθνικές προδιαγραφές και τους νόμους περί πρόληψης ατυχημάτων. Οι εργασίες συντήρησης πρέπει να εκτελούνται από ειδικευμένο άτομο σε τακτά διαστήματα και σύμφωνα με τις οδηγίες του κατασκευαστή. Επίσης, να λαμβάνονται υπόψη οι ισχύοντες κανονισμοί και απαιτήσεις ασφαλείας. Οι εργασίες στην ηλεκτρική εγκατάσταση πρέπει να εκτελούνται μόνο από ειδικευμένους ηλεκτρολόγους. Σε περίπτωση ερωτήσεων απευθυνθείτε στο υποκατάστημα της KÄRCHER.

### Διαστήματα συντήρησης / Συντήρηση από τον χρήστη

Για αυτήν τη συσκευή δεν υπάρχουν τακτικά διαστήματα συντήρησης. Εφόσον χρειάζεται, εκτελούνται οι εξής εργασίες συντήρησης:

- Πλύνετε το φίλτρο.
- Αλλάξτε το φίλτρο.
- Αντικαταστήστε το φίλτρο.

## Πλύσιμο φίλτρου

### ΠΡΟΣΟΧΗ

**Χρήση απορρυπαντικών ή λευκαντικών μέσων**

*Ζημιά στο φίλτρο.*

*Καθαρίζετε το φίλτρο μόνο με νερό.*

*Τοποθετήστε το φίλτρο μέσα στη συσκευή μόνο αφού στεγνώσει τελείως.*

*Το αστεροειδές φίλτρο μπορεί να πλένεται με τρεχούμενο νερό.*

1. Πάντα να ξεπλένετε το αστεροειδές φίλτρο από μέσα προς τα έξω, ώστε να μην παραμένουν σωματίδια που μειώσουν την απόδοση του φίλτρου.

### Αλλαγή/αντικατάσταση φίλτρου

1. Απενεργοποιήστε τη συσκευή.
2. Αποσυνδέστε το φις ρεύματος.

### ΠΡΟΣΟΧΗ

**Εσφαλμένη αφαίρεση της κεφαλής αναρρόφησης**

*Ζημιά στο βύσμα του αισθητήρα στάθμης*

*Όταν αφαιρείτε την κεφαλή αναρρόφησης, προσέξτε να μην υποστεί ζημιά το βύσμα του αισθητήρα στάθμης.*

*Τοποθετήστε την κεφαλή αναρρόφησης κοντά στη συσκευή έτσι ώστε το καλώδιο του βύσματος αισθητήρα στάθμης να μην είναι τεντωμένο.*

3. Απασφαλίστε και βγάλτε την κεφαλή αναρρόφησης.
4. Απασφαλίστε και βγάλτε τον ενδιάμεσο δακτύλιο.
5. Βγάλτε το αστεροειδές φίλτρο.
6. Ελέγξτε τον στεγανοποιητικό δακτύλιο για ζημιές.
7. Τοποθετήστε το καινούργιο αστεροειδές φίλτρο:
  - a Περάστε το αστεροειδές φίλτρο επάνω από τον δονητή στον ενδιάμεσο δακτύλιο έτσι ώστε τα στοιχεία του δονητή να ευθυγραμμίζονται στο μέσο των θυλάκων του φίλτρου.
  - b Τοποθετήστε τον ενδιάμεσο δακτύλιο με το αστεροειδές φίλτρο και τον δονητή στον δακτύλιο φίλτρου.
  - c Ασφαλίστε τον ενδιάμεσο δακτύλιο.



8. Τοποθετήστε και ασφαλίστε την κεφαλή αναρρόφησης.

## Αντιμετώπιση βλαβών

### ⚠ ΚΙΝΔΥΝΟΣ

#### Ακούσια εκκίνηση της συσκευής / ηλεκτροπληξία

Η ακούσια εκκίνηση του κινητήρα αναρρόφησης μπορεί να προκαλέσει τραυματισμούς. Η ύπαρξη τάσης σε ηλεκτρικά εξαρτήματα μπορεί να προκαλέσει ηλεκτροπληξία.

Πριν από κάθε εργασία στη συσκευή, απενεργοποιείτε τη συσκευή και αποσυνδέετε το φως ρεύματος.

Όλοι οι έλεγχοι και οι εργασίες στα ηλεκτρικά εξαρτήματα πρέπει να εκτελούνται από ηλεκτρολόγο.

#### Υπόδειξη

Αν εμφανιστεί κάποια βλάβη, πρέπει να απενεργοποιήσετε αμέσως τη συσκευή. Η βλάβη πρέπει να επισκευαστεί πριν ενεργοποιηθεί ξανά η συσκευή.

Εάν δε διορθωθεί η βλάβη, πρέπει να γίνει έλεγχος της συσκευής από το τμήμα εξυπηρέτησης πελατών.

#### Ο στρόβιλος αναρρόφησης δεν λειτουργεί

1. Ελέγξτε την πρίζα και την ασφάλεια της παροχής ρεύματος.
2. Ελέγξτε το ηλεκτρικό καλώδιο και τον ρευματολήπτη της συσκευής.
3. Ενεργοποιήστε τη συσκευή.

#### Η αναρροφητική ισχύς μειώνεται

1. Αφαιρέστε τα μπλοκαρίσματα από το ακροστόμιο, τον άκαμπτο ή τον ελαστικό σωλήνα αναρρόφησης.
2. Καθαρίστε το φίλτρο (βλ. κεφάλαιο *Καθαρισμός φίλτρου*).
3. Αδειάστε το δοχείο απορριμμάτων (βλ. κεφάλαιο *Αδειασμα δοχείου απορριμμάτων*).

#### Διαρροή σκόνης κατά την αναρρόφηση

1. Ελέγξτε και αν χρειάζεται διορθώστε την εφαρμογή του φίλτρου.

2. Καθαρίστε το φίλτρο (βλ. Κεφάλαιο *Καθαρισμός φίλτρου*).

3. Αντικαταστήστε το φίλτρο (βλ. κεφάλαιο *Αλλαγή/αντικατάσταση φίλτρου*).

## Απόρριψη

Η συσκευή πρέπει να απορρίπτεται σύμφωνα με τους νομικούς κανονισμούς όταν λήξει η διάρκεια ζωής της.

## Εγγύηση

Σε κάθε χώρα ισχύουν οι όροι εγγύησης οι οποίοι εκδίδονται από την αρμόδια εταιρεία διανομής μας. Τυχόν βλάβες στη συσκευή σας επιδιορθώνονται από εμάς χωρίς χρέωση εντός της προθεσμίας εγγύησης, εφόσον οφείλονται σε σφάλμα υλικού ή κατασκευής. Σε περίπτωση εγγύησης απευθυνθείτε στον προμηθευτή σας ή το πλησιέστερο εξουσιοδοτημένο τμήμα εξυπηρέτησης πελατών, προσκομίζοντας το παραστατικό της αγοράς.

(για διευθύνσεις βλέπε την πίσω σελίδα)

## Τεχνικά χαρακτηριστικά

### Ηλεκτρική σύνδεση

Ηλεκτρική τάση	V	220-240
Φάση	~	1
Συχνότητα δικτύου	Hz	50-60
Ισχύς	W	3150
Βαθμός προστασίας		IPX4
Κατηγορία προστασίας		I*
Μέγιστη επιτρεπτή εμπέδηση ηλ. δικτύου	Ω	0.195+ j0.122

### Διαστάσεις και βάρη

Σύνηθες βάρος λειτουργίας	kg	76
Μήκος x πλάτος x ύψος	mm	1020 x 680 x 1720

Επιφάνεια φίλτρου	m <sup>2</sup>	2,24
-------------------	----------------	------

### Περιβαλλοντικές συνθήκες

Θερμοκρασία αποθήκευσης	°C	-10-40
-------------------------	----	--------

**Στοιχεία ισχύος συσκευής**

Χωρητικότητα κάδου	l	100
Κενό αέρος (με βαλβίδα περιορισμού πίεσης)	kPa	25,4
Ποσότητα αέρα	l/s	3 x 74
Σύνδεση ελαστικού σωλήνα αναρρόφησης		NW DN70
Ονομαστικό πλάτος εύκαμπτου σωλήνα αναρρόφησης		DN40/ 50/70
Κωδικός παραγγελίας φίλτρου		6.907- 611.0

**Μετρημένες τιμές κατά EN 60335-2-69**

Τιμή δονήσεων χεριού-βραχίονα	m/s <sup>2</sup>	< 2,5
Αβεβαιότητα K	m/s <sup>2</sup>	0,2
Στάθμη ηχητικής πίεσης L <sub>pA</sub>	dB(A)	79
Αβεβαιότητα K <sub>pA</sub>	dB(A)	2

**Ηλεκτρικό καλώδιο**

Τύπος		H07R N-F 3G1,5 mm <sup>2</sup>
Αριθμός εξαρτήματος		6.650- 035.0
Μήκος καλωδίου	m	10

\* Με στοιχεία της κατηγορίας προστασίας II  
Με την επιφύλαξη τεχνικών αλλαγών.

**Δήλωση συμμόρφωσης ΕΕ**

Με το παρόν δηλώνουμε ότι η παρακάτω μηχανή λόγω του σχεδιασμού και του τύπου κατασκευής της καθώς και στην έκδοση την οποία έχουμε διαθέσει στην αγορά πληροί τις σχετικές βασικές απαιτήσεις για την ασφάλεια και την υγεία των Οδηγίων ΕΕ. Σε περίπτωση τροποποίησης της μηχανής που δεν έχει συμφωνηθεί με εμάς, αυτή η δήλωση ακυρώνεται.

Προϊόν: Ηλεκτρική σκούπα ξηρής αναρρόφησης

Προϊόν: Ηλεκτρική σκούπα υγρής και ξηρής αναρρόφησης

Τύπος: 9.990-xxx

**Σχετικές Οδηγίες ΕΕ**

2006/42/ΕΚ (+2009/127/ΕΚ)

2014/30/ΕΕ

2011/65/ΕΕ

**Εφαρμοζόμενα εναρμονισμένα πρότυπα**

EN 60335-1

EN 60335-2-69

EN 55014-1: 2017 + A11: 2020

EN 55014-2: 2015

EN IEC 61000-3-2: 2019

EN 61000-3-3: 2013 + A1: 2019

EN 61000-3-11: 2000

EN 62233: 2008

EN IEC 63000: 2018

**Εφαρμοζόμενα εθνικά πρότυπα**

-

Οι υπογράφωντες ενεργούν κατ' εντολή και με πληρεξούσιο από τη διεύθυνση της εταιρείας.



Διευθύνων εταίρος

M. Pfister

Kärcher Industrial Vacuuming GmbH

Robert-Bosch-Straße 4-8

73550 Waldstetten (Germany)

Τηλ.: +49 7171 94888-0

Φαξ: +49 7171 94888-528

Waldstetten, 21/11/01

## İçindekiler

Genel uyarılar .....	83
Güvenlik bilgisi .....	83
Amaca uygun kullanım.....	83
Çevre koruma .....	84
Aksesuarlar ve yedek parçalar.....	84
Cihaz açıklaması.....	84
İşletime alma.....	84
İşletim.....	85
Taşıma .....	86
Depolama.....	86
Koruma ve bakım.....	86
Arıza durumunda yardım .....	87
Tasfiye .....	88
Garanti .....	88
Teknik veriler .....	88
AB Uygunluk Beyanı .....	88

## Genel uyarılar



Cihazınızın ilk kullanımdan önce bu orijinal kullanım kılavuzunu okuyun, bu kullanım kılavuzuna göre hareket edin ve kullanım kılavuzunu daha sonra kullanım veya cihazın sonraki sahipleri için saklayın.

- İşletime almadan önce, 5.956-249.0 numaralı güvenlik bilgilerini mutlaka okuyun.
- İşletim kılavuzu ve güvenlik bilgilerine uyulmaması, kullanıcı ve diğer kişiler için tehlikeli durumların oluşmasına ve cihazın hasar görmesine yol açabilir.
- Taşıma hasarları varsa hemen bayiye bilgilendirin.

## Güvenlik bilgisi

### Tehlike kademeleri

#### ⚠ **TEHLİKE**

- *Ağır bedensel yaralanmalar ya da ölüme neden olan direkt bir tehlikeye yönelik uyarı.*

#### ⚠ **UYARI**

- *Ağır bedensel yaralanmalar ya da ölüme neden olabilecek olası tehlikeli bir duruma yönelik uyarı.*

#### ⚠ **TEDBİR**

- *Hafif yaralanmalara neden olabilecek olası tehlikeli bir duruma yönelik uyarı.*

## DIKKAT

- *Maddi hasarlara neden olabilecek olası tehlikeli bir duruma yönelik uyarı.*

### Genel güvenlik bilgileri

Makineyi ilk işleme almadan önce ıslak ve kuru elektrikli süpürgeler için ekteki güvenlik bilgilerini okumanız çok önemlidir!

⚠ **TEHLİKE** • *Kullanılacak malzemeler için geçerli olan ilgili güvenlik yönetmeliklerini dikkate alın.*

⚠ **UYARI** • *Cihaz, sağlığa zararlı tozların vakumlanması için uygun değildir.* • *Cihazı, ıslak koşullarda açık havada kullanmayın veya depolamayın.* • *Cihazın sabit şekilde durması için yürütme tekerleklerinde bulunan park frenini etkinleştirin.* *Park freni çözümlü durumdayken cihaz kontrolsüz biçimde hareket edebilir.*

⚠ **TEDBİR** • *Uzun işletim molalarında ve kullanımdan sonra cihazı, cihaz şalterinden kapatın ve şebeke fişini çıkarın.*

### Acil durumda yapılacaklar

#### ⚠ **TEHLİKE**

**Kısa devre veya başka elektrik arızalarında yaralanma ve hasar tehlikesi**  
*Elektrik çarpması riski, yanma riski*  
*Cihazı kapatın ve elektrik fişini çıkartın.*

## Amaca uygun kullanım

Cihazın uygun olduğu kullanım alanları:

- Zemin ve duvar yüzeylerinin ıslak ve kuru temizliği
- Nemli veya sıvı maddelerin süpürülmesi
- Kuru, yanmayan tozların makinelerden süpürülmesi
- Örn. depolama ve üretim alanlarında ve üretim makinelerinde endüstriyel kullanım

Bunları dışındaki herhangi bir kullanım, amacına uygun olmayan kullanım olarak değerlendirilecektir.

Cihaz, aşağıdaki işlemler için kullanılmalıdır:

- Tehlikeli tozların alınması
- Vinç ile yükleme

## Çevre koruma



Ambalaj malzemeleri geri dönüştürülebilir. Lütfen ambalajları çevreye zarar vermeden tasfiye edin.



Elektrikli ve elektronik cihazlar, değerli ve geri dönüştürülebilir malzemelerin yanı sıra yanlıştır kullanılması veya yanlış imha edilmesi durumunda insan sağlığı ve çevre için potansiyel tehlike teşkil edebilecek piller, aküler veya yağlar içerebilir. Ancak cihazın usulüne uygun şekilde çalıştırılması için bu parçalar gereklidir. Bu sembol ile işaretlenen cihazlar evsel atık ile birlikte imha edilmemelidir.

### İçindekiler hakkında uyarılar (REACH)

İçindekiler hakkında ayrıntılı bilgileri bulabileceğiniz adres: [www.kaercher.com/REACH](http://www.kaercher.com/REACH)

## Aksesuarlar ve yedek parçalar

Sadece orijinal aksesuarlar ve orijinal yedek parçalar kullanın. Bu parçalar cihazın güvenli ve arızasız çalışmasını sağlar. Aksesuar ve yedek parçalara ilişkin bilgiler için adres: [www.kaercher.com](http://www.kaercher.com).

## Cihaz açıklaması

Resimler için grafik sayfasına bakın

### Şekil A

- 1 Sabitleme frenine sahip yönlendirme tekeri
- 2 Yer süpürme başlığı için tutucu
- 3 Kir kabı
- 4 Kablo tutucu
- 5 İtme dirseği
- 6 Emme borusu için tutucu
- 7 Filtre halkası
- 8 Ara halka
- 9 Tıp levhası
- 10 Emme kafası
- 11 Taşıma kulpu
- 12 Filtre
- 13 Conta
- 14 Filtre sarsıcı
- 15 Filtre temizleme kolu
- 16 Işıklı basınç şalteri

- 17 Emme türbini cihaz şalteri
- 18 Kablo askısı
- 19 Şebeke kablosu
- 20 Emme kafası kilit düzeneği
- 21 Ara halka kilit düzeneği
- 22 Emiş bağlantısı
- 23 Kir kabının braket kolu
- 24 Doluluk seviyesi sensörü fişi
- 25 Doluluk seviyesi sensörü
- 26 Şası

## İşletime alma

### DIKKAT

#### Şebeke empedansının aşılması

*Kısa devre sonucu elektrik çarpması*  
*Elektrik bağlantı noktasındaki izin verilen maksimum şebeke empedansı (teknik verilere bakınız) aşılmamalıdır.*

*Bağlantı noktasında mevcut şebeke empedansı hakkında bir belirsizlik mevcut olması halinde lütfen elektrik tedarik şirketiniz ile irtibata geçin.*

1. Cihazı çalışma pozisyonuna getirin.
2. Cihazı sabitleme frenleriyle emniyete alın.
3. Vakum hortumunu vakum bağlantısına takın.
4. İsteddiğiniz aksesuarı emme hortumuna takın.
5. Gerekirse, kir kabına bir toz toplama torbası yerleştirin (bkz. Bölüm *Toz toplama torbasının yerleştirilmesi*).
6. Kir kabının doğru şekilde takıldığından emin olun.

### Toz toplama torbasının yerleştirilmesi

Cihazın tozsuz bir şekilde boşaltılması için kir kabı içerisine bir toz toplama torbası konulabilir.

### Not

*Toz toplama torbası, ıslak süpürme için kullanılmamalıdır.*

1. Toz toplama torbasını kir kabının içerisine yerleştirin ve haznenin duvarlarına iyice oturtun.
2. Torba kenarını, kir kabının kenarı üzerinden dışarı doğru katlayın.

## ⚠ UYARI

### **Kir haznesinin kilitleme sırasında yanlış kullanımı**

#### **Ezilme tehlikesi**

Kilitleme esnasında ellerinizi kesinlikle kir haznesi ile filtre halkası arasına sokmayın veya kaldırma mekanizmasına yaklaştırmayın.

Braket kolunu iki elinizle tetikleyerek kir kabını kilitleyin.

3. Kir kabını cihaz içerisine yerleştirin.

## İşletim

Nemli veya sıvı maddeleri süpürdükten sonra, bkz. Bölüm *Islak vakumlamadan kuru vakumlamaya geçiş*.

### **Cihazın çalıştırılması**

1. Şebeke fişini prize takın.  
Işıklı basınç şalteri yanar.

#### **Şekil B**

- Işıklı basınç şalterine basın.  
Işık söner.
- Cihazı, vakum türbini cihaz şalterlerinden açın.

#### **Not**

*İstenilen vakum gücünü, vakum türbini 1 ile başlayarak, cihaz vakum türbini cihaz şalterleri üzerinden seçin. Vakum türbinlerini daima birbiri ardına açıp kapatın.*

4. Vakumlama işlemini başlatın.

### **Emme işleminin uygulanması**

#### **Not**

*Cihaz, kir kabı dolduğunda cihazı otomatik olarak kapatan bir doluluk seviyesi sensörüne sahiptir.*

- Gerekirse, ancak en geç doluluk seviyesi sensörü cihazı kapattığında kir kabını boşaltın (bkz. Bölüm *Kir kabını boşaltın*).
- Gerekirse filtreyi temizleyin (bkz. Bölüm *Filtrenin temizlenmesi*) veya değiştirin / yenisiyle değiştirin (bkz. Bölüm *Filtrenin değiştirilmesi / yenilenmesi*).

### **Islak süpürme**

#### **DIKKAT**

### **Kir haznesinin taşması nedeniyle hasar tehlikesi**

*Kir haznesi, yüksek miktarda sıvı emildiğinde, birkaç saniye içerisinde dolabilir ve taşabilir.*

*Doluluk seviyesini sürekli olarak kontrol edin.*

- Islak süpürmeden önce toz toplama torbasını çıkarın (bkz. Bölüm *Kir kabını boşaltın*).
- Islak vakumlamadan sonra:
  - Filtreyi kurutun.
  - Kir kabını nemli bezle temizleyin ve kurulayın.

### **Islak vakumlamadan kuru vakumlamaya geçiş**

#### **DIKKAT**

### **Islak süpürmeden kuru süpürmeye geçme**

#### **Filtrede hasar riski**

*Islak filtre elemanı ile kuru tozları süpürmeyin; bu, filtreyi tıkar ve kullanılamaz hale getirir.*

- Kuru süpürme kullanımından önce ıslak filtrenin iyice kurummasını sağlayın veya kuru bir filtre kullanın.
- Gerektiğinde filtreyi değiştirin.

### **Filtrenin temizlenmesi**

Yıldız filtre, düzenli aralıklarla temizlenmelidir.

- Cihazı kapatın.
- Kuru vakum malzemesi vakumlandığında filtre temizleme kolunu en az 5 kez ileri geri hareket ettirilmelidir.

Bu temizlikle durumda herhangi bir iyileşme olmuyorsa yıldız filtreyi çıkarın ve yıkayın veya değiştirin (bkz. Bölüm *Koruma ve bakım*).

### Cihazın kapatılması

1. Cihazı vakum türbini cihaz şalterlerinden kapatın.
2. Elektrik fişini çıkartın.

### Her işletimden sonra

1. Aksesuarları çıkarın.
2. Aksesuarları gerekirse su ile yıkayın ve kurutun.
3. Kir kabını boşaltın (bkz. Bölüm *Kir kabını boşaltın*).
4. Cihazı, içten ve dıştan süpürerek ve nemli bir bezle silerek temizleyin.
5. Islak vakum malzemesi vakumlandığında kuruması için filtreyi çıkarın.

### Kir kabını boşaltın

#### ⚠ UYARI

#### **Ezilme tehlikesi**

*Hazneyi çıkarırken ve yerleştirirken hareketli parçalara dikkat edin.*

#### **Not**

*Cihaz otomatik olarak kapandığında ve ışıklı basınç şalteri yandığında kir kabını boşaltın.*

1. Cihazı cihaz şalterlerinden kapatın.
2. Cihazı sabitleme frenleriyle emniyete alın.
3. Kuru vakum malzemesi vakumlandığında filtre temizleme kolunu en az 5 kez ileri geri hareket ettirilmelidir.

#### **Şekil C**

4. Braket kolunu yukarı doğru çekin. Kir kabının kilidi açılır ve kir kabı indirilir.
5. Kir kabını braket kolundan tutarak cihazdan dışarı çekin.
6. Gerekirse toz toplama torbasını çıkartın.
  - a Toz toplama torbasını kapatın ve kir kabından çıkartın.
  - b Toz toplama torbasını içindekilerle birlikte geçerli yasal yönetmelikler doğrultusunda atığa çıkartın.
7. Kir kabını boşaltın.

#### **Not**

*Kir kabı, kol üzerinden vinçle kaldırılabilir. Vinçle taşımak için maksimum taşıma kapasitesi 50 kg.*

#### ⚠ TEDBİR

#### **İzin verilen toplam ağırlığın aşılması**

*Yaralanma ve zarar görme tehlikesi Vinçle taşırken kir kabının toplam ağırlığına dikkat edin.*

*Kabı aşırı yüklemeyin.*

*Vinçle kaldırmaya yönelik geçerli yönetmelikleri dikkate alın.*

#### ⚠ UYARI

#### **Kir haznesinin kilitleme sırasında yanlış kullanımı**

*Ezilme tehlikesi*

*Kilitleme esnasında ellerinizi kesinlikle kir haznesi ile filtre halkası arasına sokmayın veya kaldırma mekanizmasına yaklaşmayın.*

*Braket kolunu iki elinizle tetikleyerek kir kabını kilitleyin.*

8. Kir kabını işlemleri ters sırada takip ederek cihaza yerleştirin.

#### **Şekil B**

9. Işıklı basınç şalterine basın. Işık söner.

### Taşıma

#### ⚠ TEDBİR

#### **Ağırlığın dikkate alınmaması**

*Yaralanma ve zarar görme tehlikesi mevcuttur*

*Taşıma sırasında cihazın ağırlığını dikkate alın.*

1. Cihazı taşıt içerisinde taşırken, kayma ve devrilmeye karşı emniyete alın.

### Depolama

#### ⚠ TEDBİR

#### **Ağırlığın dikkate alınmaması**

*Yaralanma ve zarar görme tehlikesi mevcuttur*

*Depolama sırasında cihazın ağırlığına dikkat edin.*

1. Cihazı sadece iç mekanlarda yataklayın.

### Koruma ve bakım

#### ⚠ TEHLİKE

#### **Seviye sensörü fişinin ayrılması**

*Elektrik çarpmaya tehlikesi*

*Doluluk seviye sensörü fişi sadece eğitimli uzman veya servis personeli tarafından ayrılabilir.*

## Kontrol ve bakım çalışmaları

Kaza önlemeye yönelik yasa koyucunun geçerli ulusal yönetmelikleri doğrultusunda cihazın düzenli kontrollerinin yapılmasını sağlayın. Bakım çalışmalarının, üretici bilgileri doğrultusunda düzenli zaman aralıklarıyla yetkili personel tarafından uygulanması gerekir, bu kapsamda mevcut yönetmelikler ve güvenlik gereksinimleri dikkate alınmalıdır. Elektrik tesisatındaki çalışmalar sadece elektrik uzmanı tarafından uygulanabilir. Sorularınızda lütfen KÄRCHER şubesine başvurunuz.

## Bakım zaman aralıkları / kullanıcı tarafından gerçekleştirilecek bakımlar

Bu cihaz için düzenli bakım zaman aralıkları bulunmamaktadır. İhtiyaç durumunda aşağıdaki bakımlar uygulanır:

- Filtreyi yıkayın.
- Filtreyi değiştirin.
- Filtreyi değiştirin.

## Filtrenin yıkanması

### DIKKAT

#### **Deterjan veya çamaşır suyu kullanımı**

*Filtrede hasar.*

*Filtreyi sadece suyla temizleyin. Cihaza sadece tamamen kurumuş filtreyi yerleştirin. Yıldız filtre akan su altında yıkanabilir.*

1. Kalan partiküllerin yıldız filtrenin performansını olumsuz etkilemesini önlemek için filtreyi içten dışa doğru yıkayın.

## Filtrenin değiştirilmesi / yenilenmesi

1. Cihazı kapatın.
2. Elektrik fişini çıkartın.

### DIKKAT

#### **Vakum kafasının yanlış şekilde çıkarılması**

*Doluluk seviyesi sensörü fişinde hasar  
Vakum başlığını çıkarırken doluluk seviyesi sensörü fişinin hasar görmediğinden emin olun.*

*Doluluk seviyesi sensörü fişinin kablosunun gerilmemesi için vakum kafasını cihazın yanına yerleştirin.*

3. Vakum kafasının kilidini açın ve vakum kafasını çıkarın.

4. Ara halkanın kilidini açın ve halkayı çıkarın.
5. Yıldız filtreyi çıkarın.
6. Yüksek basınç hortumunda hasar olup olmadığını kontrol edin.
7. Yeni yıldız filtrenin takılması:
  - a Yıldız filtreyi, sarsma elemanlarını filtre ceplerinde ortalanacak şekilde ara halkadaki filtre sarsıcı üzerine çekin.
  - b Ara halkayı yıldız filtre ve filtre sarsıcı ile birlikte filtre halkasının üzerine yerleştirin.
  - c Ara halkayı kilitleyin.
8. Emme kafasını takın ve kilitleyin.

## Arıza durumunda yardım

### ⚠ TEHLİKE

#### **Cihazın istem dışı başlatılması / elektrik çarpması**

*Vakum motorunun istem dışı çalışması yaralanmalara yol açabilir. Elektrikli parçalar üzerindeki gerilim, elektrik çarpmasına yol açabilir.*

*Cihazdaki bütün çalışmalardan önce cihazı kapatın ve şebeke fişini çekin.*

*Elektrikli parçalardaki tüm kontrol ve çalışmaları bir uzmana yaptırın.*

### Not

*Bir arıza oluşursa cihaz, derhal kapatılmalıdır. Yeniden işleme alınmadan önce, arıza giderilmelidir.*

*Arızanın giderilememesi durumunda, cihaz müşteri hizmetleri tarafından kontrol edilmelidir.*

### Emme türbini çalışmıyor

1. Prizi ve akım beslemesinin güvenliğini kontrol edin.
2. Şebeke kablosunu ve cihazın şebeke fişini kontrol edin.
3. Cihazı açın.

### Emme gücü düşüyor

1. Vakum ağzındaki, vakum borusundaki veya vakum hortumundaki tıkanıklıkları gidirin.
2. Filtreyi temizleyin (bkz. Bölüm *Filtrenin temizlenmesi*).
3. Kir kabını boşaltın (bkz. Bölüm *Kir kabını boşaltın*).

## Vakum sırasında toz çıkışı

1. Filtrenin yerine doğru bir şekilde oturup oturmadığını kontrol edin ve gerekirse filtreyi düzeltin.
2. Filtreyi temizleyin (bkz. Bölüm *Filtrenin temizlenmesi*).
3. Filtreyi değiştirin (bkz. Bölüm *Filtrenin değiştirilmesi / yenilenmesi*).

## Tasfiye

Cihaz, kullanım ömrünün sonunda yasal düzenlemelere uygun şekilde bertaraf edilmelidir.

## Garanti

Her ülkede yetkili distribütörümüz tarafından verilmiş garanti şartları geçerlidir. Garanti süresi içinde cihazınızda oluşan muhtemel hasarları, arızanın kaynağı üretim veya malzeme hatası olduğu sürece ücretsiz olarak karşılıyoruz. Garanti durumunda satış fişi ile satıcıya veya yetkili servise başvurun.  
(Adres için Bkz. Arka sayfa)

## Teknik veriler

### Elektrik bağlantısı

Şebeke gerilimi	V	220-240
Faz	~	1
Şebeke frekansı	Hz	50-60
Güç	W	3150
Koruma türü		IPX4
Koruma sınıfı		I*
İzin verilen maksimum şebeke empedansı	$\Omega$	0.195+ j0.122

### Boyutlar ve ağırlıklar

Tipik işletim ağırlığı	kg	76
Uzunluk x genişlik x yükseklik	mm	1020 x 680 x 1720
Filtre alanı	m <sup>2</sup>	2,24

### Ortam koşulları

Depolama sıcaklığı	°C	-10-40
--------------------	----	--------

## Cihaz performans verileri

Hazne hacmi	l	100
Vakum (basınç sınırlama valfli)	kPa	25,4
Hava miktarı	l/s	3 x 74
Emme hortumu bağlantısı		NW DN70
Emme hortumu nominal genişliği		DN40/ 50/70
Filtre sipariş numarası		6.907- 611.0

## EN 60335-2-69'ye göre tespit edilen değerler

El-kol titreşim değeri	m/s <sup>2</sup>	< 2,5
Belirsizlik K	m/s <sup>2</sup>	0,2
Ses basınç seviyesi L <sub>pA</sub>	dB(A)	79
Belirsizlik K <sub>pA</sub>	dB(A)	2

## Şebeke kablosu

Tip		H07R N-F 3G1,5 mm <sup>2</sup>
Parça numarası		6.650- 035.0
Kablo uzunluğu	m	10

\* koruma sınıfı II düzenlemesine ait unsurlar ile

Teknik değişiklik hakkı saklıdır.

## AB Uygunluk Beyanı

İşbu belgeyle, aşağıda adı geçen makinenin mevcut tasarımı yapı tarzı ve tarafımızdan piyasaya sürülen modeliyle AB direktifinin ilgili temel güvenlik ve sağlık yükümlülüklerine uygun olduğunu beyan ederiz. Bizim onayımız olmadan makinede yapılan bir değişiklik durumunda, bu açıklama geçerliliğini kaybeder.

Ürün: Kuru elektrikli süpürge

Ürün: Islak ve kuru elektrikli süpürge

Tip: 9.990-xxx

### İlgili AB direktifleri

2006/42/AT (+2009/127/AT)

2014/30/AB

2011/65/AT



## Uygulanan uyumlaştırılmış normlar

EN 60335-1

EN 60335-2-69

EN 55014-1: 2017 + A11: 2020

EN 55014-2: 2015

EN IEC 61000-3-2: 2019

EN 61000-3-3: 2013 + A1: 2019

EN 61000-3-11: 2000

EN 62233: 2008

EN IEC 63000: 2018

## Uygulanan ulusal normlar

-

Aşağıda imzası olan, yönetim adına ve yönetim yetkisine sahip olarak hareket eder.

Hissedar Şirket Yöneticisi

M. Pfister

Kärcher Endüstriyel Vakumlama GmbH

Robert-Bosch-Straße 4-8

73550 Waldstetten (Germany)

Tel.: +49 7171 94888-0

Faks: +49 7171 94888-528

Waldstetten, 21/11/01

## Содержание

Общие указания .....	89
Указания по технике безопасности ..	89
Использование по назначению .....	90
Защита окружающей среды .....	90
Принадлежности и запасные части ..	90
Описание устройства .....	90
Ввод в эксплуатацию .....	91
Эксплуатация .....	91
Транспортировка .....	93
Хранение .....	93
Уход и техническое обслуживание ..	93
Помощь при неисправностях .....	94
Утилизация .....	95
Гарантия .....	95
Технические характеристики .....	95
Декларация о соответствии стандартам ЕС .....	96

## Общие указания



Перед первым использованием изделия

следует прочитать данное руководство по эксплуатации, действовать в соответствии с ним и сохранить его для следующего использования или следующего владельца устройства.

- Перед первым вводом в эксплуатацию следует обязательно ознакомиться с указаниями по технике безопасности № 5.956-249.0.
- Несоблюдение руководства по эксплуатации и указаний по технике безопасности может привести к повреждению устройства и опасности травмирования оператора и других лиц.
- При обнаружении транспортных повреждений сразу проинформировать торгового представителя.

## Указания по технике безопасности

### Степень опасности

#### △ ОПАСНОСТЬ

- Указание относительно непосредственно грозящей опасности, которая приводит к тяжелым травмам или к смерти.

#### △ ПРЕДУПРЕЖДЕНИЕ

- Указание относительно возможной потенциально опасной ситуации, которая может привести к тяжелым травмам или к смерти.

#### △ ОСТОРОЖНО

- Указание на потенциально опасную ситуацию, которая может привести к получению легких травм.

### ВНИМАНИЕ

- Указание относительно возможной потенциально опасной ситуации, которая может повлечь за собой материальный ущерб.

### Общие указания по технике безопасности

Перед первым вводом в эксплуатацию обязательно следует прочитать указания по технике безопасности при

работе с пылесосом для влажной/сухой уборки!

**⚠ ОПАСНОСТЬ** • Соблюдать правила техники безопасности, применяемые к материалам, подлежащим обработке.

**⚠ ПРЕДУПРЕЖДЕНИЕ** • Устройство не предназначено для сбора вредной для здоровья пыли. • Запрещается использовать или оставлять прибор под открытым небом в условиях повышенной влажности. • Для безопасного положения устройства задействовать стояночные тормоза на направляющем ролике. При неактивном стояночном тормозе устройство может бесконтрольно прийти в движение.

**⚠ ОСТОРОЖНО** • При продолжительных перерывах в эксплуатации и после использования выключать прибор с помощью выключателя устройства и вытягивать штепсельную вилку из розетки.

### Поведение в случае возникновения аварийной ситуации

**⚠ ОПАСНОСТЬ**  
**Опасность травмирования и повреждений при коротком замыкании или других неполадках электрики**

Опасность поражения электрическим током, опасность ожогов  
В аварийной ситуации выключить устройство и извлечь штепсельную вилку из розетки.

### Использование по назначению

Устройство предназначено для:

- Влажная и сухая уборка поверхностей пола и стен
- Всасывание влажных и жидких веществ
- Сбор сухой негорючей пыли из машин
- Промышленное использование, например, в складских и производственных

помещениях и на производственных машинах

Любое другое использование считается несоответствующим.

Прибор запрещается использовать для:

- сбора опасной пыли
- загрузки крана

### Защита окружающей среды



Упаковочные материалы поддаются вторичной переработке. Упаковку необходимо утилизировать без ущерба для окружающей среды.



Электрические и электронные устройства часто содержат ценные материалы, пригодные для вторичной переработки, и зачастую такие компоненты, как батареи, аккумуляторы или масло, которые при неправильном обращении или ненадлежащей утилизации представляют потенциальную опасность для здоровья и экологии. Тем не менее, данные компоненты необходимы для правильной работы устройства. Устройства, обозначенные этим символом, запрещено утилизировать вместе с бытовыми отходами.

### Указания по ингредиентам (REACH)

Для получения актуальной информации об ингредиентах см. [www.kaercher.com/REACH](http://www.kaercher.com/REACH)

### Принадлежности и запасные части

Использовать только оригинальные принадлежности и запасные части. Только они гарантируют безопасную и бесперебойную работу устройства. Для получения информации о принадлежностях и запчастях см. [www.kaercher.com](http://www.kaercher.com).

### Описание устройства

Рисунки см. на страницах с рисунками  
**Рисунок А**

- ① Поворотный ролик со стояночным тормозом
- ② Держатель насадки для пола
- ③ Мусоросборник

- ④ Держатель кабеля
- ⑤ Дугообразная ручка
- ⑥ Держатель для всасывающей трубки
- ⑦ Фильтрование
- ⑧ Прокладочное кольцо
- ⑨ Фирменная табличка
- ⑩ Головка пылесоса
- ⑪ Ручка для переноски
- ⑫ Фильтр
- ⑬ Уплотнительное кольцо
- ⑭ Фильтрационный вибратор
- ⑮ Рычаг очистки фильтра
- ⑯ Выключатель с подсветкой
- ⑰ Приборный выключатель всасывающей турбины
- ⑱ Крючок для кабеля
- ⑲ Сетевой кабель
- ⑳ Фиксатор головки пылесоса
- ㉑ Замыкание промежуточного кольца
- ㉒ Всасывающий патрубок
- ㉓ Ручка для мусоросборника
- ㉔ Штекер датчика уровня заполнения
- ㉕ Датчик уровня заполнения
- ㉖ Шасси

## Ввод в эксплуатацию

### ВНИМАНИЕ

#### **Превышение полного сопротивления сети**

Удар электрическим током в результате короткого замыкания  
Нельзя превышать максимально допустимое полное сопротивление сети в точке подключения к электрической сети (см. «Технические характеристики»).

В случае возникновения вопросов относительно полного сопротивления сети в точке подключения необходимо связаться со своей организацией по энергоснабжению.

1. Установить устройство в рабочее положение.
2. Зафиксировать устройство с помощью стояночного тормоза.
3. Вставить всасывающий шланг во всасывающий патрубок.

4. Установить необходимую принадлежность на всасывающий шланг.
5. При необходимости вставить пылесборный мешок в мусоросборник (см. главу *Установка пылесборного мешка*).
6. Убедиться, что мусоросборник установлен надлежащим образом.

### Установка пылесборного мешка

Для беспыльного опорожнения устройства в мусоросборник можно вложить пылесборный мешок.

#### **Примечание**

*Пылесборный мешок нельзя использовать для влажной уборки.*

1. Вложить пылесборный мешок в мусоросборник и аккуратно приложить к стенке бака.
2. Край мешка перегнуть наружу через край мусоросборника.

#### **⚠ ПРЕДУПРЕЖДЕНИЕ**

#### **Неправильные действия при блокировке мусоросборника**

*Опасность заземления*

*Во время блокировки ни в коем случае не держать руки между мусоросборником и кольцом фильтра, и не подносить их близко к подъемному механизму.*

*Зафиксировать мусоросборник посредством нажатия двумя руками на ручку.*

3. Вставить мусоросборник в устройство.

## Эксплуатация

После уборки пылесосом влажных или жидких веществ см. главу *Переход от влажной к сухой уборке*.

### Включение устройства

1. Вставить штепсельную вилку в розетку.  
Загорается подсветка выключателя.

#### **Рисунок В**

2. Нажать выключатель с подсветкой.  
Свет гаснет.

3. Включить устройство с помощью приборных выключателей всасывающей турбины.

#### **Примечание**

*Выберите желаемую мощность всасывания на аппаратных переключателях всасывающей турбины, начиная с всасывающей турбины 1. Всегда включайте и выключайте всасывающие турбины одну за другой.*

4. Начать процесс всасывания.

### **Выполнение процесса всасывания**

#### **Примечание**

*Устройство оснащено датчиком уровня заполнения, который автоматически отключает прибор при заполнении мусоросборника.*

1. При необходимости, но не позднее того момента, когда датчик уровня отключит прибор, следует опорожнить мусоросборник (см. главу *Опорожнение мусоросборника*).
2. При необходимости очистить фильтр (см. главу *Очистка фильтра*) или сменить/заменить (см. главу *Смена/замена фильтра*).

### **Влажная уборка**

#### **ВНИМАНИЕ**

***Опасность повреждения из-за переполнения бака для мусора***

*Бак для мусора может быть заполнен и переполнен в течение нескольких секунд при сборе большого количества жидкости.*

*Постоянно контролировать уровень заполнения.*

1. Перед влажной уборкой извлечь пылесборный мешок (см. главу *Опорожнение мусоросборника*).
2. После влажной уборки:
  - а Просушить фильтр.
  - б Протереть мусоросборник влажной тряпкой и высушить.

### **Переход от влажной к сухой уборке**

#### **ВНИМАНИЕ**

***Переход от влажной к сухой уборке***

*Опасность повреждения фильтра. Если фильтрующий элемент влажный, не использовать пылесос для сбора сухой пыли, так как это может привести к тому, что фильтр забьется и станет непригодным для использования.*

1. Перед сухой уборкой влажный фильтр следует хорошо просушить или заменить на сухой.
2. При необходимости заменить фильтр.

### **Очистка фильтра**

Регулярно чистить гофрированный фильтр.

1. Выключить устройство.
2. При всасывании сухого материала необходимо несколько раз подвигать вперед и назад рычаг очистки фильтра, но не менее 5 раз.

Если эта чистка не принесла результата, снять гофрированный фильтр и промыть или заменить его (см. главу *Уход и техническое обслуживание*).

### **Выключение устройства**

1. Выключить устройство с помощью приборных выключателей всасывающей турбины.
2. Извлечь штепсельную вилку из розетки.

### **После каждой эксплуатации**

1. Демонтировать принадлежности.
2. При необходимости прополоскать принадлежности водой и высушить.
3. Опорожнить мусоросборник (см. главу *Опорожнение мусоросборника*).
4. Очистить прибор снаружи и внутри пылесосом и протереть его влажным полотенцем.
5. При всасывании влажного вещества необходимо снять фильтр для его просушки.

## Опорожнение мусоросборника

### △ ПРЕДУПРЕЖДЕНИЕ

#### Опасность заземления

При снятии и установке бака следить за движущимися частями.

#### Примечание

Опорожнить мусоросборник, когда устройство автоматически выключится и загорится подсветка выключателя.

1. Выключить устройство с помощью приборных выключателей.
2. Зафиксировать устройство с помощью стояночного тормоза.
3. При всасывании сухого материала необходимо несколько раз подвигать вперед и назад рычаг очистки фильтра, но не менее 5 раз.

#### Рисунок С

4. Потянуть ручку вверх.  
Мусоросборник разблокируется и опустится.
5. Извлечь мусоросборник за ручку из устройства.
6. При необходимости удалить пылесборный мешок.
  - а Закупорить пылесборный мешок и вынуть из мусоросборника.
  - б Пылесборный мешок вместе с содержимым утилизировать согласно действующим правилам.
7. Опорожнить мусоросборник.

#### Примечание

Мусоросборник можно поднимать краном за ручку. Максимальная нагрузка при транспортировке краном составляет 50 кг.

### △ ОСТОРОЖНО

#### Превышение допустимого общего веса

Опасность травмирования и повреждения

Соблюдать общий вес мусоросборника при его транспортировке краном.

Не перегружать бак.

Соблюдать действующие правила транспортировки краном.

### △ ПРЕДУПРЕЖДЕНИЕ

#### Неправильные действия при блокировке мусоросборника

Опасность заземления

Во время блокировки ни в коем случае не держать руки между мусоросборником и кольцом фильтра, и не подносить их близко к подъемному механизму.

Зафиксировать мусоросборник посредством нажатия двумя руками на ручку.

8. Вставить мусоросборник в устройство в обратной последовательности.

#### Рисунок В

9. Нажать выключатель с подсветкой. Свет гаснет.

## Транспортировка

### △ ОСТОРОЖНО

#### Несоблюдение веса

Опасность получения травм и повреждений

Во время транспортировки учитывать вес устройства.

1. При перевозке устройства в транспортном средстве зафиксировать его от скольжения и опрокидывания.

## Хранение

### △ ОСТОРОЖНО

#### Несоблюдение веса

Опасность получения травм и повреждений

Во время хранения учитывать вес устройства.

1. Хранить устройство только в помещении.

## Уход и техническое обслуживание

### △ ОПАСНОСТЬ

#### Отсоединение штекера датчика уровня заполнения

Опасность поражения током

Отсоединять штекер датчика уровня заполнения разрешается только обученному специалисту или обслуживающему персоналу.

## Работы по проверке и техническому обслуживанию

Регулярно проверять устройство в соответствии с национальными законодательными нормами по технике безопасности. Работы по техобслуживанию должны проводиться специалистом через регулярные промежутки времени согласно указаниям производителя с соблюдением существующих положений и требований к безопасности. Работы с электросистемой могут проводиться только специалистом-электриком. В случае возникновения вопросов обращаться в филиал компании KÄRCHER.

## Периодичность технического обслуживания / техническое обслуживание пользователем

Для данного устройства отсутствует четкая периодичность технического обслуживания. Следующие работы выполняются по мере необходимости:

- Промыть фильтр.
- Сменить фильтр.
- Заменить фильтр.

## Мойка фильтра

### **ВНИМАНИЕ**

#### **Использование моющих или отбеливающих средств**

*Повреждение фильтра.*

*Очищать фильтр только водой. В устройство следует вставлять только полностью высушенный фильтр.*

Гофрированный фильтр можно помыть под проточной водой.

1. Всегда промывать гофрированный фильтр, начиная с внутренних частей и заканчивая внешними, чтобы оставшиеся частицы не сказались на эффективности фильтрации.

## Смена/замена фильтра

1. Выключить устройство.
2. Извлечь штепсельную вилку из розетки.

## **ВНИМАНИЕ**

### **Неправильное снятие головки пылесоса**

*Повреждение штекера датчика уровня заполнения*

*Проявлять осторожность, чтобы не повредить штекер датчика уровня при снятии головки пылесоса.*

*Установить головку пылесоса рядом с прибором так, чтобы кабель штекера датчика уровня заполнения не был натянут.*

3. Разблокировать и снять головку пылесоса.
4. Разблокировать и снять прокладочное кольцо.
5. Снять гофрированный фильтр.
6. Проверить уплотнительное кольцо на предмет повреждений.
7. Установить новый гофрированный фильтр:
  - a Протянуть новый гофрированный фильтр через устройство виброочистки фильтра на промежуточное кольцо так, чтобы виброэлементы были установлены посередине фильтрационных карманов.
  - b Установить промежуточное кольцо с гофрированным фильтром и устройством виброочистки фильтра на кольцо фильтра.
  - c Заблокировать промежуточное кольцо.
8. Установить и зафиксировать головку пылесоса.

## Помощь при неисправностях

### **⚠ ОПАСНОСТЬ**

#### **Непреднамеренный запуск устройства / удар электрическим током**

*Непреднамеренный запуск электродвигателя пылесоса может привести к травмам. Напряжение на электрических деталях может привести к удару электрическим током.*

Перед проведением любых работ на устройстве выключить устройство и извлечь штепсельную вилку из розетки.

Все проверки и работы с электрическими частями должны осуществляться специалистом.

### Примечание

При появлении сбоя прибор следует незамедлительно выключить. Перед повторным включением устройства следует устранить неисправность.

Если неисправность не удается устранить, устройство необходимо отправить на проверку в сервисную службу.

### Всасывающая турбина не работает

1. Проверить розетку и предохранитель системы электропитания.
2. Проверить сетевой кабель и штепсельную вилку устройства.
3. Включить устройство.

### Сила всасывания ослабевает

1. Удалить засоры из насадки, всасывающей трубы или всасывающего шланга.
2. Очистить фильтр (см. главу *Очистка фильтра*).
3. Опорожнить мусоросборник (см. главу *Опорожнение мусоросборника*).

### Во время уборки из устройства выходит пыль

1. Проверить и при необходимости откорректировать посадку фильтра.
2. Очистить фильтр (см. главу *Очистка фильтра*).
3. Заменить фильтр (см. главу *Смена/ замена фильтра*).

## Утилизация

По окончании срока службы устройство следует утилизировать в соответствии с требованиями законодательства.

## Гарантия

В каждой стране действуют соответствующие гарантийные условия, установленные уполномоченной организацией по сбыту нашей

продукции. Возможные неисправности устройства в течение гарантийного срока мы устраняем бесплатно, если причина заключается в дефектах материалов или производственного брака. В случае возникновения претензий в течение гарантийного срока просьба обращаться с чеком о покупке в торговую организацию, продавшую изделие или в ближайшую уполномоченную службу сервисного обслуживания.

(Адрес указан на обороте)

Дата выпуска отображается на заводской табличке в закодированном виде. При этом отдельные цифры имеют следующее значение::

Пример: 30190  
3 год выпуска  
0 столетие выпуска  
1 десятилетие выпуска  
9 вторая цифра месяца выпуска  
0 первая цифра месяца выпуска

Таким образом, в данном примере код 30190 означает дату выпуска 09 / (2) 013.

## Технические характеристики

### Электрическое подключение

Сетевое напряжение	В	220-240
Фаза	~	1
Частота сети	Гц	50-60
Мощность	Вт	3150
Степень защиты		IPX4
Класс защиты		I*
Макс. допустимый импеданс сети	Ω	0.195+ j0.122

### Размеры и вес

Типичный рабочий вес	kg	76
Длина x ширина x высота	mm	1020 x 680 x 1720
Площадь поверхности фильтра	м <sup>2</sup>	2,24

**Условия окружающей среды**

Температура хранения °C -10-40

**Рабочие характеристики устройства**

Объем контейнера l 100

Вакуум (с предохранительным клапаном) kPa 25,4

Расход воздуха l/s 3 x 74

Разъем всасывающего шланга NW DN70

Номинальный диаметр всасывающего шланга DN40/50/70

Номер заказа фильтра 6.907-611.0

**Расчетные значения в соответствии с EN 60335-2-69**Вибрация на руке/кисти  $m/c^2$  < 2,5Погрешность K  $m/c^2$  0,2Уровень звукового давления  $L_{pA}$  дБ(A) 79Опасность  $K_{pA}$  дБ(A) 2**Сетевой кабель**Тип H07R N-F 3G1,5 мм<sup>2</sup>

Номенклатурный номер 6 650-035,0

Длина кабеля m 10

\* с элементами класса защиты II

Расположение

Сохраняется право на внесение технических изменений.

**Декларация о соответствии стандартам ЕС**

Настоящим заявляем, что концепция, конструкция и исполнение указанной ниже машины отвечают соответствующим основным требованиям директив ЕС по безопасности и охране здоровья. При любых изменениях машины, не согласованных с нашей компанией, данная декларация теряет свою силу.

Изделие: Пылесос для сухой уборки  
Изделие: Пылесос для влажной и сухой уборки  
Тип: 9.990-xxx

**Действующие директивы ЕС**

2006/42/EC (+2009/127/EC)

2014/30/EC

2011/65/EC

**Примененные гармонизированные стандарты**

EN 60335-1

EN 60335-2-69

EN 55014-1: 2017 + A11: 2020

EN 55014-2: 2015

EN IEC 61000-3-2: 2019

EN 61000-3-3: 2013 + A1: 2019

EN 61000-3-11: 2000

EN 62233: 2008

EN IEC 63000: 2018

**Примененные национальные стандарты**

-

Нижеподписавшиеся лица действуют по поручению и по доверенности руководства компании.

Директор

M. Pfister

Kärcher Industrial Vacuuming GmbH

Robert-Bosch-Straße 4-8

73550 Waldstetten (Германия)

Тел.: +49 7171 94888-0

Факс: +49 7171 94888-528

г. Вальдштеттен, 01.11.21



## Tartalom

Általános utasítások.....	97
Biztonsági utasítások.....	97
A rendeltetésszerű használat.....	97
Környezetvédelem.....	98
Tartozékok és pótalkatrészek.....	98
A készülék leírása.....	98
Üzembe helyezés.....	98
Üzemeltetés.....	99
Szállítás.....	100
Tárolás.....	100
Ápolás és karbantartás.....	100
Segítség üzemzavarok esetén.....	101
Ártalmatlanítás.....	102
Garancia.....	102
Műszaki adatok.....	102
EU-megfelelőségi nyilatkozat.....	103

## Általános utasítások



Az első használat előtt olvassa el a készülék használati útmutatóját és cselekedjen a használati útmutatóban említett utasítások szerint, illetve őrizze meg a használati útmutatót későbbi használatra vagy a következő tulajdonos számára.

- Első üzembe helyezés előtt olvassa el az 5.956-249.0 sz. biztonsági utasításokat.
- A használati utasítás és a biztonsági tanácsok be nem tartása a készülék károsodásához, valamint a kezelő és más személyek veszélyeztetéséhez vezethet.
- A szállítás során keletkezett károk esetén azonnal értesítse a kereskedőt.

## Biztonsági utasítások

### Veszélyfokozat

#### ⚠ **VESZÉLY**

- *Olyan, közvetlenül fenyegető veszély jelzése, amely súlyos sérülésekhez vagy halálhoz vezet.*

#### ⚠ **FIGYELMEZTETÉS**

- *Olyan, esetlegesen veszélyes helyzet jelzése, amely súlyos sérülésekhez vagy halálhoz vezethet.*

#### ⚠ **VIGYÁZAT**

- *Olyan, esetlegesen veszélyes helyzet jelzése, amely könnyebb sérülésekhez vezethet.*

#### **FIGYELEM**

- *Olyan, esetlegesen veszélyes helyzet jelzése, amely anyagi károkhoz vezethet.*

### Általános biztonsági utasítások

Az első használat előtt olvassa el a nedves/száraz porszívókra vonatkozó mellékelt biztonsági utasításokat!

⚠ **VESZÉLY** • Vegye figyelembe a kezelt anyagokra vonatkozó, alkalmazható biztonsági rendelkezéseket.

⚠ **FIGYELMEZTETÉS** • A készülék nem alkalmas az egészségre ártalmas por felszívására. • A készülék üzemeltetése vagy tárolása a szabadban nedves körülmények között tilos. • Hozza működésbe a kormánygörgőkre ható rögzítőféket, hogy a készülék biztonságosan álljon. A készülék mozgása a rögzítőfék behúzása nélkül irányíthatatlanná válhat.

⚠ **VIGYÁZAT** • Hosszabb üzemszünet esetén, illetve használat után kapcsolja ki a készüléket a főkapcsolóval/készülékkapcsolóval és húzza ki a hálózati csatlakozót.

### Magatartás vészhelyzetben

#### ⚠ **VESZÉLY**

**Sérülés- és rongálódásveszély rövidzárlat vagy más elektromos hiba esetén**

**Áramütés, égési sérülés veszély**

**Kapcsolja ki a készüléket, és húzza ki a hálózati csatlakozót.**

## A rendeltetésszerű használat

A készülék rendeltetésszerű használata:

- padló- és falfelületek nedves és száraz tisztítása
- nedves és folyékony anyagok felszívása
- száraz, nem gyúlékony porszemcsék felszívása gépekből
- használat ipari célokra, pl. raktárokbán és gyártási területeken, valamint gyártógépeken

Minden egyéb használat nem rendeltetésszerűnek minősül.

A készülék nem használható az alábbi esetekben:

- veszélyes porszemcsék eltávolítása
- Rakodás daruval

## Környezetvédelem



A csomagolóanyag újrahasznosítható. Kérjük, környezetbarát módon

semmisítse meg a csomagolást.



Az elektromos és elektronikus készülékek értékes, újrahasznosítható

anyagokat, és gyakran olyan alkotóelemeket, például elemeket, akkumulátorokat vagy olajat is tartalmaznak, melyek nem megfelelő kezelése vagy helytelen megsemmisítése potenciális veszélyt jelenthet az emberek egészségre és a környezetre. Ezek az alkotóelemek azonban a készülék rendeltetészerű üzemeléséhez szükségesek. Az ezzel a szimbólummal jelölt készülékeket nem szabad a háztartási hulladékkal együtt megsemmisíteni.

### Összetevőkre vonatkozó utasítások (REACH)

Az összetevőkre vonatkozó aktuális információkat itt találja: [www.kaercher.com/REACH](http://www.kaercher.com/REACH)

## Tartozékok és pótalkatrészek

Csak eredeti tartozékokat és eredeti pótalkatrészt alkalmazzon; ezek garantálják a készülék biztonságos és zavarmentes üzemelését.

A tartozékokra és pótalkatrészekre vonatkozóan információkat itt talál: [www.kaercher.com](http://www.kaercher.com).

## A készülék leírása

Ábrák, lásd a grafikonokat tartalmazó oldalt  
**Ábra A**

- ① Kormánygörgő rögzítőfékkel
- ② Padlókefe tartója
- ③ Szennytartály
- ④ Kábeltartó
- ⑤ Tolókengyel
- ⑥ Szívócső tartója
- ⑦ Szűrőgyűrű
- ⑧ Közgyűrű
- ⑨ Típusábla

- ⑩ Szívófej
- ⑪ fogó
- ⑫ Szűrő
- ⑬ Tömítőgyűrű
- ⑭ Szűrőrázó
- ⑮ Szűrőtisztító kar
- ⑯ Megvilágított nyomógombos kapcsoló
- ⑰ Szívóturbina kapcsoló
- ⑱ Kábelkampó
- ⑲ Hálózati kábel
- ⑳ A szívófej reteszelve
- ㉑ Közvetítőgyűrű zár
- ㉒ Szívócsonk
- ㉓ Szennytartály fogantyú
- ㉔ A szintértékelő csatlakozója
- ㉕ Szintértékelő
- ㉖ Alváz

## Üzembe helyezés

### FIGYELEM

#### A hálózati impedancia túllépése

Áramütés rövidzárlat esetén

Az elektromos csatlakozási pontnál nem szabad túllépni a megengedett maximális hálózati impedanciát (lásd a Műszaki adatokat).

Az Ön csatlakozási pontjánál fennálló hálózati impedanciával kapcsolatos kétségek esetén kérjük, forduljon áramszolgáltatójához.

1. Helyezze a készüléket a munkavégzési pozícióba.
2. A készüléket rögzítse a rögzítőfékkel.
3. A szívótömlőt helyezze a szívócsatlakozóba.
4. Helyezze fel a kívánt tartozékokat a szívótömlőre.
5. Ha szükséges, helyezzen egy porgyűjtő zsákot a szennytartályba (lásd a(z) A porgyűjtő zsák telepítése fejezetet).
6. Bizonyosodjon meg a szennytartály megfelelő telepítéséről.

### A porgyűjtő zsák telepítése

A készülék portmentes ürítése céljából telepítsen porgyűjtő zsákot a szennytartályba.

### Megjegyzés

A porgyűjtő zsákot nem szabad nedves szíváshoz használni.

1. Helyezze a porgyűjtő zsákot a szenny-tartályba és illessze gondosan a tartály-falhoz.
2. A zsák peremét hajtsa a szennytartály külső peremére.

### ⚠ FIGYELMEZTETÉS

#### **A szennytartály helytelen kezelése reteszeléskor**

##### *Becsípődés veszélye*

*Reteszeléskor soha ne helyezze kezét a szennytartály és a szűrőgyűrű közé vagy az emelőkészülék közelébe.*

*A szennytartály reteszeléséhez használja a fogantyút mindkét kézzel.*

3. Telepítse a szennytartályt a készülékbe.

## Üzemeltetés

Nedves vagy folyékony anyagok szívásához lásd a(z) *Váltás nedves szívásról száraz szívásra* fejezetet.

### A készülék aktiválása

1. Csatlakoztassa a hálózati dugaszcsatlakozót az aljzathoz.  
A világító nyomógombos kapcsoló világít.

#### Ábra B

2. Nyomja meg a megvilágított nyomógombos kapcsolót.  
A lámpa kialszik.
3. Aktiválja a készüléket a szívóturbina kapcsolójánál.

#### Megjegyzés

*Az óhajtott szívóerő kiválasztásához használja a szívóturbina kapcsolóját, kezdje az 1-es szívóturbinával. A szívóturbinákat mindig egymás után kapcsolja.*

4. Kezdje meg a szívási folyamatot.

### A szívás

#### Megjegyzés

*A készülék töltöttségi szintérzékelője automatikusan kikapcsolja a készüléket, miután a szennytartály megtelt.*

1. Szükség esetén, de legkésőbb a töltöttségi szintérzékelő kikapcsolásakor ürítse ki a szennytartályt (lásd a(z) *A szennytartály kiürítése* fejezetet).
2. Szükség esetén tisztítsa meg a szűrőt (lásd a(z) *A szűrő tisztítása* fejezetet),

vagy cserélje ki (lásd a(z) *Szűrőváltás/szűrőcseréje* fejezetet).

### Nedves szívás

#### FIGYELEM

#### **Károsodás veszélye a szennytartály túlcsordulása miatt**

*Nagy folyadékmennyiségek felvétele esetén a szennytartály néhány másodperc alatt megtelhet és túlcsordulhat.*

*Folyamatosan ellenőrizze a töltési szintet.*

1. Ha esedékes, nedves porszívózás előtt távolítsa el a porgyűjtő zsákot (lásd a(z) *A szennytartály kiürítése* fejezetet).
2. Nedves porszívózás után:
  - a Szárítsa meg a szűrőt.
  - b Tisztítsa meg a szennytartályt nedves kendővel, majd szárítsa meg.

### Váltás nedves szívásról száraz szívásra

#### FIGYELEM

#### **Váltás nedvesről száraz szívásra**

*Szűrő károsodásának veszélye*

*Nedves szűrőelem esetén ne szívjon fel száraz port, mivel az eldugítja és használhatatlanná teszi a szűrőt.*

1. Száraz szívás előtt alaposan szárítsa meg a nedves szűrőt, vagy cserélje ki egy szárazra.
2. Szükség esetén cserélje ki a szűrőt.

### A szűrő tisztítása

A csillag redős szűrőt tisztítsa rendszeresen.

1. Kapcsolja ki a készüléket.
2. Ha száraz anyag került felszívásra, mozgassa a szűrőtisztító kart legalább 5-ször előre-hátra.

Ha ez a tisztítás nem javul, távolítsa el a csillag redős szűrőt tisztítsa meg vagy cserélje ki (lásd a(z) *Ápolás és karbantartás* fejezetet).

### A készülék kikapcsolása

1. Kapcsolja ki a készüléket a szívóturbina kapcsolóival.
2. Húzza ki a hálózati csatlakozót.

## Minden használat után

1. Távolítsa el a tartozékokat.
2. Szükség esetén tisztítsa meg a tartozékokat vízzel, majd hagyja megszáradni.
3. Üritse ki a szennytartályt (lásd a(z) *A szennytartály kiürítése* fejezetet).
4. Tisztítsa meg a készüléket belül és kívül porszívózással és egy nedves kendővel.
5. A nedves anyagok eltávolítását követően, távolítsa el a szűrőt és hagyja megszáradni.

## A szennytartály kiürítése

### ⚠ FIGYELMEZTETÉS

#### **Becsípődés veszélye**

*A tartály eltávolításakor vagy telepítésekor figyeljen a mozgó alkatrészekre.*

#### **Megjegyzés**

*Üritse ki a szennytartályt, ha a készülék automatikusan kikapcsol, és a világító nyomógombos kapcsoló világít.*

1. Kapcsolja ki a készüléket a készülék-kapcsolóval.
2. A készüléket rögzítse a rögzítőfékkel.
3. Ha száraz szívóanyagot szívott, mozgassa a szűrőtisztító kart legalább 5-ször előre és hátra.

#### **Ábra C**

4. Húzza felfelé a fogantyút.  
A szennytartály kioldódik és leereszke-dik.
5. Használja a fogantyút és távolítsa el a szennytartályt a készülékből.
6. Szükség esetén távolítsa el a porgyűjtő zsákat.
  - a Használat után zárja le a porgyűjtő zsákat és távolítsa el a szennytartály-ból.
  - b Ártalmatlanítsa a porgyűjtő zsákat a tartalmával együtt a hatályos jogszabályi előírásoknak megfelelően.
7. Üritse ki a szennytartályt.

#### **Megjegyzés**

*A fogantyú segítségével a szennytartály daruval is szállítható. Daruval történő szállításkor a maximális terhelhetőség 50 kg.*

### ⚠ VIGYÁZAT

#### **A megengedett összsúly túllépése**

*Sérülés és károsodás veszélye*

*Daruval történő szállításkor figyeljen a szennytartály összsúlyára.*

*A tartály túlterhelése tilos.*

*Figyeljen a daruval történő szállításra vonatkozó helyi előírásokra.*

### ⚠ FIGYELMEZTETÉS

#### **A szennytartály helytelen kezelése retesz-eléskor**

*Becsípődés veszélye*

*Reteszeléskor soha ne helyezze kezét a szennytartály és a szűrőgyűrű közé vagy az emelőkészülék közelébe.*

*A szennytartály reteszeléséhez használja a fogantyút mindkét kézzel.*

8. Telepítse a szennytartályt a készülékbe, fordított sorrendben..

#### **Ábra B**

9. Nyomja meg a megvilágított nyomógombos kapcsolót.  
A lámpa kialszik.

## Szállítás

### ⚠ VIGYÁZAT

#### **A súly figyelmen kívül hagyása**

*Sérülés és károsodás veszélye*

*Szállítás során ügyeljen a készülék súlyára.*

1. Járműben történő szállítás esetén a készüléket biztosítsa csúszás és felborulás ellen.

## Tárolás

### ⚠ VIGYÁZAT

#### **A súly figyelmen kívül hagyása**

*Sérülés és károsodás veszélye*

*Raktározás során ügyeljen a készülék súlyára.*

1. A készüléket csak belső helyiségben tárolja.

## Ápolás és karbantartás

### ⚠ VESZÉLY

#### **A töltöttségi szintérzékelő eltávolítása**

*Aramütésveszély*

*A töltöttségi szintérzékelőjének csatlakozóját kizárólag szakképzett szakember vagy szervizszemélyzet távollíthatja el.*

## Ellenőrzési és karbantartási munkák

Végeztesse el rendszeresen a készülék ellenőrzését a törvényhozó mindenkor nemzeti balesetmegelőzési előírásainak megfelelően. A karbantartási munkákat szakértő személynek kell elvégeznie rendszeres időközönként, a gyártó előírásai szerint, és ennek során be kell tartania az érvényben lévő rendelkezéseket és biztonsági utasításokat. Az elektromos berendezésen végzendő munkákat kizárólag villamosági szakember végezheti. Kérdéseivel kérjük, forduljon a KÄRCHER kirendeltséghez.

## Karbantartási időközök / a felhasználó általi karbantartás

Erre a készülékre nem vonatkoznak rendszeres karbantartási időközök. Szükség esetén az alábbi karbantartási munkákat kell elvégezni:

- Mossa ki a szűrőt.
- Cserélje ki a szűrőt.
- Telepítse a szűrőt.

## Szűrőmosás

### FIGYELEM

#### Mosószeres és fehérítők használata

A szűrő megsérülhet.

A szűrőt kizárólag vízzel tisztítsa. A készülékbe telepítésen kizárólag teljesen megszáradt szűrőt.

A csillag redős szűrőt folyó vízzel tisztítsa.

1. Öblítse át a csillaghajtogató szűrőt belülről kifelé úgy, hogy a maradék részecskék ne befolyásolják hátrányosan a szűrő teljesítményét.

## Szűrőváltás/szűrőcsere

1. Kapcsolja ki a készüléket.
2. Húzza ki a hálózati csatlakozót.

### FIGYELEM

#### A szívófej helytelen eltávolítása

A töltöttségi szintérzékelő csatlakozójának sérülése

A szívófej eltávolításakor legyen figyelmes és kerülje el a töltöttségi szintérzékelő csatlakozójának sérülését.

A szívófejet helyezze a készülék közelébe úgy, hogy a töltöttségi szintérzékelő csatlakozójának kábele feszüljön.

3. Lazítsa meg és távolítsa el a szívófejet.
4. Lazítsa meg és távolítsa el a közbetétgyűrűt.
5. Távolítsa el a csillag redős szűrőt.
6. Bizonyosodjon meg a tömítőgyűrű épségéről.
7. Az új csillag redős szűrő telepítése:
  - a A csillag redős szűrőt húzza a közbetétgyűrűnél a szűrőrázó fölé úgy, hogy a rázóelemek középen irányuljanak a szűrőzsákokba.
  - b A közbetétgyűrűt telepítse a csillag redős szűrővel és a szűrőrázóval a szűrőgyűrűre.
  - c Zárolja a közbenső gyűrűt.
8. Helyezze fel és reteszelve a szívófejet.

## Segítség üzemzavarok esetén

### ⚠ VESZÉLY

#### A készülék véletlenszerű aktiválása/áramütés

A szívómotor véletlenszerű aktiválása sérüléseket okozhat. A feszültség alatt lévő elektromos alkatrészek áramütést okozhatnak.

A készüléken való minden munkavégzés előtt kapcsolja ki a készüléket és húzza ki a hálózati csatlakozót.

Az elektromos alkatrészekeken végzett ellenőrzéseket és munkákat mindig szakemberrel végeztesse el.

#### Megjegyzés

Amennyiben üzemzavar történik, kapcsolja ki azonnal a készüléket. Az ismételt üzembe helyezés előtt az üzemzavart el kell hátrítani.

Ha az üzemzavart nem sikerül elhárítani, a készüléket az ügyfélszolgálattal kell megvizsgáltatni.

#### Szívóturbina nem működik

1. Ellenőrizze a dugaszolóaljzatot és az áramellátás biztosítékát.
2. Ellenőrizze a hálózati kábelt és a készülék hálózati csatlakozóját.
3. Kapcsolja be a készüléket.

## A szívóerő csökken

1. Távolítsa el az akadályokat a szívófejből, a szívócsőből vagy a szívótömlőből.
2. Tisztítsa meg a szűrőt (lásd a(z) *A szűrő tisztítása* fejezetet).
3. Ürítse ki a szennytartályt (lásd a(z) *A szennytartály kiürítése* fejezetet).

## Por kilépése szívás közben

1. Ellenőrizze és szükség esetén korrigálja a szűrő rögzítését.
2. Tisztítsa meg a szűrőt (lásd a(z) *A szűrő tisztítása* fejezetet).
3. Helyettesítse a szűrőt (lásd a(z) *Szűrőváltás/szűrőcsere* fejezetet).

## Ártalmatlanítás

A készüléket az életútja végén a törvényi előírásoknak megfelelően ártalmatlanítani kell.

## Garancia

Minden országban az illetékes értékesítő társaságunk által megadott garanciális feltételek vannak érvényben. A készüléknél felmerülő esetleges zavarokat a garanciaidőn belül díjmentesen orvosoljuk, amennyiben anyag-, illetve gyártási hibáról van szó. Garanciális esetben kérjük, a számlával együtt forduljon kereskedőjéhez vagy a legközelebbi, arra jogosult ügyfélszolgálati irodához.

(A címet lásd a hátoldalon)

## Műszaki adatok

### Elektromos csatlakozás

Hálózati feszültség	V	220-240
Fázis	~	1
Hálózati frekvencia	Hz	50-60
Teljesítmény	W	3150
Védettség		IPX4
Érintésvédelmi osztály		I*
Megengedett maximális hálózati impedancia	$\Omega$	0.195+ j0.122

### Méretetek és tömegek

Jellemző üzemi tömeg	kg	76
Hosszúság x szélesség x magasság	mm	1020 x 680 x 1720
Szűrőfelület	m <sup>2</sup>	2,24

### Környezeti feltételek

Tárolási hőmérséklet	°C	-10-40
----------------------	----	--------

### A készülék teljesítményadatai

Tartálytérfogat	l	100
Vákuum (nyomáskorlátozó szeleppel)	kPa	25,4
Levegőmennyiség	l/s	3 x 74
Szívótömlő csatlakozója		NW DN70
Szívótömlő névleges átmérője		DN40/50/70
Szűrő megrendelési száma		6.907-611.0

### Az EN 60335-2-69 szerint meghatározott értékek

Kéz-kar-vibrációs érték	m/s <sup>2</sup>	< 2,5
K bizonytalansági paraméter	m/s <sup>2</sup>	0,2
Hangnyomásszint, L <sub>pA</sub>	dB(A)	79
Bizonytalanság K <sub>pA</sub>	dB(A)	2

### Hálózati kábel

Típus		H07R N-F 3G1,5 mm <sup>2</sup>
Alkatrész szám		6 650-035,0
Kábelhossz	m	10

\* II. védelmi osztályú elemekkel

A műszaki változtatások jogát fenntartjuk.

## EU-megfelelőségi nyilatkozat

Ezúton kijelentjük, hogy az alább megjelölt gép tervezése és felépítése alapján, valamint az általunk forgalomba hozott kivitelben megfelel a vonatkozó EU-irányelvek alapvető biztonsági és egészségügyi követelményeinek. A gépen végzett, de velünk nem egyeztetett módosítás esetén jelen nyilatkozat érvényét veszti.

Termék: Száraz porszívó

Termék: Nedves és száraz porszívó

Típus: 9.990-xxx

### Vonatkozó EU-irányelvek

2006/42/EK (+2009/127/EK)

2014/30/EU irányelv

2011/65/EU irányelv

### Alkalmazott harmonizált szabványok

EN 60335-1

EN 60335-2-69

EN 55014-1: 2017 + A11: 2020

EN 55014-2: 2015

EN IEC 61000-3-2: 2019

EN 61000-3-3: 2013 + A1: 2019

EN 61000-3-11: 2000

EN 62233: 2008

EN IEC 63000: 2018

### Alkalmazott nemzeti szabványok

-

Az alulírottak a vezetőség megbízásából és teljes körű meghatalmazásával járnak el.



Ügyvezető társasági tag

M.Pfister

Kärcher Industrial Vacuuming GmbH

Robert-Bosch-Straße 4-8

73550 Waldstetten (Németország)

Tel.: +49 7171 94888-0

Fax: +49 7171 94888-528

Waldstetten [Németország], 21/11/01

## Obsah

Obecné pokyny .....	103
Bezpečnostní pokyny .....	103
Použití v souladu s určením .....	104
Ochrana životního prostředí .....	104
Příslušenství a náhradní díly .....	104
Popis přístroje .....	104
Uvedení do provozu .....	105
Provoz .....	105
Přeprava .....	107
Skladování .....	107
Péče a údržba .....	107
Nápověda při poruchách .....	107
Likvidace .....	108
Záruka .....	108
Technické údaje .....	108
EU prohlášení o shodě .....	109

## Obecné pokyny



Před prvním použitím přístroje si přečtěte tento návod k

používání, postupujte podle něj a uschovejte ho pro pozdější použití nebo pro dalšího vlastníka.

- Před prvním uvedením do provozu si bezpodmínečně přečtěte bezpečnostní pokyny č. 5.956-249.0.
- V případě nedodržování návodu k použití a bezpečnostních pokynů mohou vzniknout škody na přístroji a nebezpečí pro obsluhu a další osoby.
- Škody vzniklé při přepravě ihned oznámete prodejci.

## Bezpečnostní pokyny

### Stupně nebezpečí

#### ⚠ **NEBEZPEČÍ**

- *Upozornění na bezprostředně hrozící nebezpečí, které vede k těžkým úrazům nebo usmrcení.*

#### ⚠ **VAROVÁNÍ**

- *Upozornění na možnou nebezpečnou situaci, která může vést k těžkým úrazům nebo usmrcení.*

#### ⚠ **UPOZORNĚNÍ**

- *Upozornění na možnou nebezpečnou situaci, která může vést k lehkým úrazům.*

## POZOR

- *Upozornění na možnou nebezpečnou situaci, která může vést ke vzniku věcných škod.*

### Všeobecné bezpečnostní pokyny

Před prvním uvedením do provozu si bezpodmínečně přečtete přiložené bezpečnostní pokyny pro stroj na vysávání za sucha / stroj na vysávání mokřých nečistot!

△ **NEBEZPEČÍ** • *Mějte na zřeteli aplikovatelná bezpečnostní ustanovení, jež se týkají vysávaných materiálů.*

△ **VAROVÁNÍ** • *Přístroj není vhodný k odsávání zdraví škodlivého prachu.*

• *Přístroj se nesmí používat ani skladovat venku ve vlhkém prostředí.* • *Pro bezpečné postavení přístroje aktivujte parkovací brzdy na říditelných kolečkách. Při nezajištěné parkovací brzdě se může přístroj nekontrolovaně rozjet.*

△ **UPOZORNĚNÍ** • *Při delších provozních přestávkách a po použití přístroj vypněte hlavním spínačem a odpojte síťovou zástrčku.*

### Postup v případě nouze

△ **NEBEZPEČÍ**

**Nebezpečí zranění a poškození v případě zkratu nebo jiných elektrických poruch**

*Nebezpečí úrazu elektrickým proudem, nebezpečí popálení  
Přístroj vypněte a odpojte síťovou zástrčku.*

### Použití v souladu s určením

Přístroj je určen pro:

- mokré a suché čištění podlah a stěn
- vysávání vlhkých a kapalných látek
- odsávání suchého, nehořlavého prachu ze strojů
- průmyslové použití, např. ve skladových a výrobních prostorách a na výrobních strojích

Jakýkoliv jiný způsob použití se považuje za nesprávný.

Přístroj se nesmí používat pro:

- zachycování nebezpečného prachu
- nakládání jeřábem

## Ochrana životního prostředí



Obalové materiály jsou recyklovatelné. Obaly prosím likvidujte ekologickým způsobem.



Elektrické a elektronické přístroje obsahují hodnotné recyklovatelné materiály a často součásti, jako

baterie, akumulátory nebo olej, které mohou při chybném zacházení nebo likvidaci představovat potenciální nebezpečí pro lidské zdraví nebo pro životní prostředí. Pro řádný provoz přístroje jsou však tyto součásti nezbytné. Přístroje označené tímto symbolem se nesmí likvidovat s domovním odpadem.

### Informace k obsaženým látkám (REACH)

Aktuální informace k obsaženým látkám naleznete na stránkách:

[www.kaercher.com/REACH](http://www.kaercher.com/REACH)

## Příslušenství a náhradní díly

Používejte pouze originální příslušenství a náhradní díly, které Vám zaručují bezpečný a bezporuchový provoz přístroje.

Informace o příslušenství a náhradních dílech naleznete na stránkách [www.kaercher.com](http://www.kaercher.com).

## Popis přístroje

Ilustrace viz strana s obrázký

### Ilustrace A

- ① Říditelná kolečka s parkovací brzdou
- ② Držák podlahové hubice
- ③ Nádoba na nečistoty
- ④ Držák kabelu
- ⑤ Posuvné madlo
- ⑥ Držák sací trubice
- ⑦ Prstenec filtru
- ⑧ Mezikroužek
- ⑨ Typový štítek
- ⑩ Sací hlava
- ⑪ Držadlo
- ⑫ Filtř
- ⑬ Těsnicí kroužek
- ⑭ Oklepávač filtru
- ⑮ Páka čištění filtru
- ⑯ Osvětlené tlačítko
- ⑰ Hlavní spínač Sací turbína



- 18 Držák kabelu
- 19 Síťový kabel
- 20 Zajištění sací hlavy
- 21 Zajištění mezikroužků
- 22 Sací hrdlo
- 23 Obloukové madlo nádoby na nečistoty
- 24 Zástrčka snímače výšky hladiny
- 25 Snímač výšky hladiny
- 26 Podvozek

## Uvedení do provozu

### **POZOR**

#### **Překročení impedance sítě**

*Zasažení elektrickým proudem v důsledku zkratu*

*Maximální přípustná impedance sítě v místě elektrického připojení (viz technické údaje) se nesmí překračovat. Při nejasnostech ohledně impedance sítě v místě připojení kontaktujte svého distributora elektřiny.*

1. Přístroj uveďte do parkovací stanice.
2. Zajištěte přístroj parkovacími brzdami.
3. Zasuňte sací hadici do přípojky sání.
4. Do sací hadice zasuňte požadované příslušenství.
5. V případě potřeby vložte do nádoby na nečistoty prachový sáček (viz kapitola *Nasazení prachového sáčku*).
6. Ujistěte se, že je nádoba na nečistoty správně nasazena.

#### Nasazení prachového sáčku

Pro bezprašné vyprazdňování přístroje lze do nádoby na nečistoty vložit prachový sáček.

#### **Upozornění**

*Prachový sáček se nesmí používat pro vysávání mokrých nečistot.*

1. Nasadte prachový sáček do nádoby na nečistoty a pečlivě jej přiložte ke stěně nádrže.
2. Ohněte okraj sáčku přes okraj nádoby na nečistoty směrem ven.

#### **⚠ VAROVÁNÍ**

#### **Nesprávné zacházení při zajišťování nádoby na nečistoty**

*Nebezpečí přimáčknutí*

*Během zajišťování v žádném případě nesahejte mezi nádobu na nečistoty a prsteneц filtru nebo do blízkosti zvedacího mechanismu.*

*Zajištěte nádobu na nečistoty ovládním obloukového madla oběma rukama.*

3. Nasadte nádobu na nečistoty do přístroje.

## Provoz

Po vysátí vlhkých nebo tekutých látek viz kapitola *Přepnutí z vysávání mokrých nečistot na vysávání za sucha*.

### Zapnutí přístroje

1. Zastrčte síťovou zástrčku do zásuvky. Osvětlené tlačítko svítí.

#### **Ilustrace B**

2. Stiskněte osvětlené tlačítko. Světlo zhasne.
3. Zapněte přístroj pomocí hlavních spínačů Sací turbína.

#### **Upozornění**

*Zvolte požadovanou sací sílu pomocí hlavních spínačů Sací turbína, počínaje sací turbínou 1. Sací turbíny zapínejte a vypínejte vždy po sobě.*

4. Zahajte vysávání.

## Provedení vysávání

#### **Upozornění**

*Přístroj má snímač výšky hladiny, který automaticky vypne přístroj, když je nádoba na nečistoty plná.*

1. V případě potřeby, nejpozději však ve chvíli, kdy snímač výšky hladiny vypne přístroj, vyprázdněte nádobu na nečistoty (viz kapitola *Vyprázdnění nádoby na nečistoty*).
2. V případě potřeby vyčistěte (viz kapitola *Čištění filtru*) nebo vyměňte filtr (viz kapitola *Výměna / náhrada filtru*).

## Vysávání mokrých nečistot

### **POZOR**

#### **Poškození při přetečení nádoby na nečistoty**

*Nádoba na nečistoty se může při nasátí velkého množství kapalin naplnit a přetéct během několika sekund.*

*Kontrolujte vždy výšku hladiny.*

1. Před vysáváním mokrých nečistot příp. odstraňte sáček na prach (viz kapitola *Vyprázdňení nádoby na nečistoty*).
2. Po vysávání mokrých nečistot:
  - a Vysušte filtr.
  - b Očistěte nádobu na nečistoty vlhkým hadříkem a osušte ji.

### **Přepnutí z vysávání mokrých nečistot na vysávání za sucha**

#### **POZOR**

#### **Přepnutí z mokrého vysávání na vysávání za sucha**

*Nebezpečí poškození filtru*

*Nevysávejte suchý prach s mokrým filtračním prvkem, neboť to zanesе filtr a může ho učinit nepoužitelným.*

1. Mokrý filtr nechte před použitím pro vysávání za sucha důkladně vyschnout nebo jej nahraďte suchým filtrem.
2. V případě potřeby filtr vyměňte.

### **Čištění filtru**

Hvězdicový skládaný filtr čistěte v pravidelných intervalech.

1. Vypněte přístroj.
2. V případě suchého nasávaného materiálu pohněte několikrát, nejméně však 5krát, pákou čištění filtru sem a tam.

Pokud toto čištění nepřinese žádné zlepšení, hvězdicový skládaný filtr vyjměte a opláchněte nebo vyměňte (viz kapitola *Péče a údržba*).

### **Vynutí přístroje**

1. Vypněte přístroj pomocí hlavních spínačů Sací turbína.
2. Odpojte síťovou zástrčku.

### **Po každém provozu**

1. Odmontujte příslušenství.
2. Příslušenství v případě potřeby vypláchněte vodou a nechte vyschnout.
3. Vyprázdňete nádobu na nečistoty (viz kapitola *Vyprázdňení nádoby na nečistoty*).
4. Očistěte přístroj zvenku i zevnitř vysáním a otřením vlhkým hadříkem.
5. V případě mokrého nasávaného materiálu vyjměte filtr pro účely sušení.

### **Vyprázdňení nádoby na nečistoty**

#### **△ VAROVÁNÍ**

#### **Nebezpečí přímáchnutí**

*Při odjímání nebo nasazování nádrže dbejte na pohybující se díly.*

#### **Upozornění**

*Nádobu na nečistoty vyprázdňete, když se přístroj automaticky vypne a rozsvítí se osvětlené tlačítko.*

1. Vypněte přístroj hlavním spínačem.
2. Zajistěte přístroj parkovacími brzdami.
3. V případě suchého nasávaného materiálu pohněte několikrát, nejméně však 5krát, pákou čištění filtru sem a tam.

#### **Ilustrace C**

4. Obloukové madlo vytáhněte nahoru. Nádoba na nečistoty se odjistí a spustí.
5. Vytáhněte nádobu na nečistoty za obloukové madlo z přístroje.
6. Popř. odstraňte prachový sáček.
  - a Prachový sáček uzavřete a vyjměte jej z nádoby na nečistoty.
  - b Zlikvidujte prachový sáček s obsahem podle platných zákonných předpisů.
7. Vyprázdňete nádobu na nečistoty.

#### **Upozornění**

*Nádobu na nečistoty lze zvedat jeřábem za rukojeť. Maximální užitečné zatížení při přepravě jeřábem je 50 kg.*

#### **△ UPOZORNĚNÍ**

#### **Překročení přípustné celkové hmotnosti**

*Nebezpečí úrazu a poškození*

*Při přepravě pomocí jeřábu dbejte na celkovou hmotnost nádoby na nečistoty. Nepřetěžujte nádobu.*

*Dodržujte platné předpisy týkající se přepravy jeřábem.*

#### **△ VAROVÁNÍ**

#### **Nesprávné zacházení při zajišťování nádoby na nečistoty**

*Nebezpečí přímáchnutí*

*Během zajišťování v žádném případě nesahejte mezi nádobu na nečistoty a prstenec filtru nebo do blízkosti zvedacího mechanismu.*

*Zajistěte nádobu na nečistoty ovládním obloukového madla oběma rukama.*

- Vložte nádobu na nečistoty do přístroje v opačném pořadí.

## **Ilustrace B**

- Stiskněte osvětlené tlačítko. Světlo zhasne.

## **Převrava**

### **△ UPOZORNĚNÍ**

#### **Nedodržení hmotnosti**

*Nebezpečí úrazu a poškození*

*Při přepravě vezměte v úvahu hmotnost stroje.*

- Při přepravě ve vozidlech zajistěte přístroj proti sklouznutí a převrácení.

## **Skladování**

### **△ UPOZORNĚNÍ**

#### **Nedodržení hmotnosti**

*Nebezpečí úrazu a poškození*

*Při skladování vezměte v úvahu hmotnost přístroje.*

- Přístroj skladujte pouze ve vnitřních prostorech.

## **Péče a údržba**

### **△ NEBEZPEČÍ**

#### **Odpojení zástrčky snímače výšky hladiny**

*Nebezpečí úrazu elektrickým proudem*

*Zástrčku snímače výšky hladiny smí odpojit pouze vyškolený odborník nebo servisní personál.*

### **Kontrola a údržba**

Pravidelně nechávejte provádět revize přístroje v souladu s platnou vnitrostátní legislativou zákonodárce o prevenci nehod. Údržbu musí provádět kvalifikovaná osoba v pravidelných intervalech podle údajů výrobce, při tom je třeba dodržet platné předpisy a bezpečnostní požadavky. Opravy elektroinstalace smí provádět pouze kvalifikovaný elektrikář. V případě dotazů se obraťte na pobočku společnosti KÄRCHER.

### **Intervaly údržby / údržba prováděná uživatelem**

Pro tento přístroj nejsou předepsány intervaly pravidelné údržby. Následující údržba se provádí v případě potřeby:

- Vypláchněte filtr.
- Vyměňte filtr.
- Nahradte filtr.

### **Vyplachování filtru**

#### **POZOR**

#### **Použití pracích prostředků nebo bělidel**

*Paškození filtru.*

*Filtr čistěte pouze vodou. Do přístroje nasazuje pouze zcela vyschlý filtr.*

Hvězdicový skládaný filtr lze vyplachovat pod tekoucí vodou.

- Hvězdicový skládaný filtr vyplachujte vždy zevnitř ven, aby zbývající částice neovlivňovaly výkon filtru.

### **Výměna / náhrada filtru**

- Vypněte přístroj.
- Odpojte síťovou zástrčku.

#### **POZOR**

#### **Nesprávné odstranění sací hlavy**

*Poškození zástrčky snímače výšky hladiny*

*Při odstraňování sací hlavy se ujistěte, že zástrčka snímače výšky hladiny není poškozena.*

*Odložte sací hlavu v blízkosti přístroje, aby nedošlo k napnutí kabelu zástrčky snímače výšky hladiny.*

- Odjistěte a sejměte sací hlavu.
- Odjistěte a sejměte mezikroužek.
- Vyjměte hvězdicový skládaný filtr.
- Zkontrolujte těsnicí kroužek, zda není poškozený.
- Nasaďte nový hvězdicový skládaný filtr:
  - Hvězdicový skládaný filtr přetáhněte přes oklepávač filtru na mezikroužku tak, aby oklepávací součásti byly vyrovnány na střed kapes filtru.
  - Umístěte mezikroužek s hvězdicovým skládaným filtrem a oklepávačem filtru na prstenek filtru.
  - Zajistěte mezikroužek.
- Nasaďte a zajistěte sací hlavu.

### **Nápověda při poruchách**

#### **△ NEBEZPEČÍ**

#### **Neúmyslný rozběh přístroje / úraz elektrickým proudem**

*Neúmyslný rozběh sacího motoru může způsobit zranění. Napětí na elektrických*

dílech může vést k úrazu elektrickým proudem.

Před zahájením jakýchkoliv prací přístroj vypněte a odpojte síťovou zástrčku.

Všechny kontroly a práce na elektrických dílech smí provádět pouze odborník.

### Upozornění

Pokud se vyskytne porucha, musí se přístroj okamžitě vypnout. Před opětovným uvedením do provozu se musí porucha odstranit.

Pokud nelze poruchu odstranit, musí kontrolu přístroje provést zákaznický servis.

### Neběží sací turbína

1. Zkontrolujte zásuvku a pojistku elektrického napájení.
2. Zkontrolujte síťový kabel a síťovou zástrčku přístroje.
3. Zapněte přístroj.

### Klesá sací síla

1. Odstraňte ucpaní ze sací hubice, sací trubky nebo sací hadice.
2. Vyčistěte filtr (viz kapitola *Čištění filtru*).
3. Vyprázdněte nádobu na nečistoty (viz kapitola *Vyprázdnění nádoby na nečistoty*).

### Únik prachu při vysávání

1. Zkontrolujte a případně upravte usazení filtru.
2. Vyčistěte filtr (viz kapitola *Čištění filtru*).
3. Vyměňte filtr (viz kapitola *Výměna / náhrada filtru*).

## Likvidace

Přístroj je třeba na konci životnosti zlikvidovat podle zákonných předpisů.

## Záruka

V každé zemi platí záruční podmínky vydané naší příslušnou odbytovou společností. Případné závady Vašeho přístroje odstraníme během záruční lhůty bezplatně, pokud jsou zaviněny vadou materiálu nebo výrobní vadou. V záručním případě se prosím obraťte s dokladem o koupi na Vašeho prodejce nebo na nejbližší autorizované servisní středisko. (Adresa viz zadní stranu)

## Technické údaje

### Elektrické připojení

Napětí sítě	V	220-240
Fáze	~	1
Síťová frekvence	Hz	50-60
Výkon	W	3150
Druh krytí		IPX4
Třída krytí		I*
Maximální povolená impedance sítě	$\Omega$	0.195+ j0.122

### Rozměry a hmotnosti

Typická provozní hmotnost	kg	76
Délka x šířka x výška	mm	1020 x 680 x 1720
Filtrační plocha	m <sup>2</sup>	2,24

### Okolní podmínky

Teplota skladování	°C	-10-40
--------------------	----	--------

### Výkonnostní údaje přístroje

Objem sběrné nádoby	l	100
Vakuum (s tlakovým omezovacím ventilem)	kPa	25,4
Množství vzduchu	l/s	3 x 74
Připojení sací hadice		Jmeno vitá světlos t DN70
Jmenovitá šířka sací hadice		DN40/50/70
Objednací číslo filtru		6.907-611.0

### Zjištěné hodnoty podle EN 60335-2-69

Hodnota vibrační rukou/ paží	m/s <sup>2</sup>	< 2,5
Nejistota K	m/s <sup>2</sup>	0,2
Hladina akustického tlaku	dB(A)	79
L <sub>pA</sub>		
Nejistota K <sub>pA</sub>	dB(A)	2

Síťový kabel	
Typ	H07R N-F 3G1,5 mm <sup>2</sup>
Objednací číslo	6.650- 035.0

Délka kabelu	m	10
--------------	---	----

\* s prvky třídy krytí II, uspořádání  
Technické změny vyhrazeny.

## EU prohlášení o shodě

Prohlašujeme tímto, že níže uvedený stroj na základě svého provedení a druhu konstrukce, jakož i v provedení námi uváděném na trh, vyhovuje příslušným základním bezpečnostním a zdravotním požadavkům podle směrnic EU. V případě provedení námi neschválené změny stroje ztrácí toto prohlášení svoji platnost.

Výrobek: Vysávání za sucha

Výrobek: Vysavač pro vysávání za mokra a za sucha

Typ: 9.990-xxx

### Příslušné směrnice EU

2006/42/ES (+2009/127/ES)

2014/30/EU

2011/65/EU

### Aplikované harmonizované normy

EN 60335-1

EN 60335-2-69

EN 55014-1: 2017 + A11: 2020

EN 55014-2: 2015

EN IEC 61000-3-2: 2019

EN 61000-3-3: 2013 + A1: 2019

EN 61000-3-11: 2000

EN 62233: 2008

EN IEC 63000: 2018

### Aplikované národní normy

-

Níže podepsaní jednájí z pověření a se zplnomocněním vedení společnosti.



Jednatel  
M. Pfister

Kärcher Industrial Vacuuming GmbH  
Robert-Bosch-Straße 4-8  
73550 Waldstetten (Německo)  
Tel.: +49 7171 94888-0  
Fax: +49 7171 94888-528  
Waldstetten, 21/11/01

## Kazalo

Splošni napotki.....	109
Varnostna navodila.....	109
Namenska uporaba.....	110
Varovanje okolja.....	110
Pribor in nadomestni deli.....	110
Opis naprave.....	110
Zagon.....	111
Obratovanje.....	111
Transport.....	113
Skladiščenje.....	113
Nega in vzdrževanje.....	113
Pomoč pri motnjah.....	114
Odstranjevanje med odpadke.....	114
Garancija.....	114
Tehnični podatki.....	114
Izjava EU o skladnosti.....	115

## Splošni napotki



Pred prvo uporabo preberite ta izvorna navodila za uporabo in ravnajte v skladu z njimi; izvorna navodila shranite za kasnejšo uporabo ali morebitne naslednje lastnike.

- Pred prvim zagonom obvezno preberite varnostna navodila št. 5.956-249.0.
- Če navodil za uporabo in varnostnih navodil ne upoštevate, lahko nastanejo škoda na napravi in nevarnosti za upravljavca in druge osebe.
- Če opazite poškodbe, ki so nastale med transportom, takoj obvestite prodajalca.

## Varnostna navodila

### Stopnje nevarnosti

#### ⚠ NEVARNOST

- Označuje neposredno nevarnost, ki lahko povzroči težke telesne poškodbe ali smrt.

#### ⚠ OPOZORILO

- Označuje potencialno nevarno situacijo, ki lahko povzroči težke telesne poškodbe ali smrt.

## △ PREVIDNOST

- Označuje potencialno nevarno situacijo, ki lahko povzroči lahke telesne poškodbe.

## POZOR

- Označuje potencialno nevarno situacijo, ki lahko povzroči materialno škodo.

## Splošna varnostna navodila

Pred prvo uporabo obvezno preberite priložena varnostna navodila za sesalnike za mokro/suho sesanje!

△ **NEVARNOST** • Upoštevajte veljavne varnostne predpise, ki veljajo za materiale, ki jih je treba obdelati.

△ **OPOZORILO** • Naprava ni primerna za sesanje zdravju škodljivih prahov. • Naprave ne smete uporabljati ali shranjevati na prostem v vlažnih razmerah. • Za zavore položaj naprave zategnite parkirne zavore na krmilnem kolesu. Ko je parkirna zavora odprta, se lahko naprava začne nenadzorovano premikati.

△ **PREVIDNOST** • Med daljšimi premori in po uporabi napravo izklopite z glavnimi stikali in izvlecite električni vtič.

## Ravnanje v sili

### △ NEVARNOST

**Nevarnost poškodb in škode v primeru kratkega stika ali drugih električnih napak**

Nevarnost udara elektrike, nevarnost opeklin

Izklopite napravo in izvlecite električni vtič.

## Namenska uporaba

Naprava je namenjena za:

- mokro in suho čiščenje talnih in stenskih površin
- sesanje vlažnih ali tekočih snovi
- sesanje suhega, negorljivega prahu iz strojev
- industrijsko uporabo, npr. v skladiščnih in proizvodnih območjih ter na proizvodnih strojih

Vsaka drugačna uporaba velja kot nenaamenska.

Naprave ni dovoljeno uporabljati za:

- sesanje nevarnega prahu
- nakladanje z žerjavom

## Varovanje okolja



Materiali embalaže se lahko reciklirajo. Embalažo odstranite na okolju varen način.



Električne in elektronske naprave vsebujejo dragocene materiale z

možnostjo recikliranja, pogosto pa tudi sestavne dele, kot so baterije, akumulatorske baterije ali olja, ki lahko pri napačni uporabi ali napačnem odstranjevanju škodujejo zdravju ljudi in okolju. Navedeni sestavni deli so kljub temu potrebni za pravilno delovanje naprave. Naprave, označene s tem simbolom, ne smete odvreči med gospodinjske odpadke.

## Napotki o sestavinah (REACH)

Aktualne informacije najdete na spletnem naslovu: [www.kaercher.com/REACH](http://www.kaercher.com/REACH)

## Pribor in nadomestni deli

Uporabljajte samo originalni pribor in originalne nadomestne dele, ki zagotavljajo varno in nemoteno delovanje naprave.

Informacije o priboru in nadomestnih delih najdete na spletnem naslovu [www.kaercher.com](http://www.kaercher.com).

## Opis naprave

Slike si oglejte na strani s slikami.

### Slika A

- ① Krmilno kolesce s parkirno zavoro
- ② Držalo za talno šobo
- ③ Posoda za umazanijo
- ④ Držalo za kabel
- ⑤ Potisno streme
- ⑥ Držalo sesalne cevi
- ⑦ Filtrski obroč
- ⑧ Vmesni obroč
- ⑨ Tipska ploščica
- ⑩ Sesalna glava
- ⑪ Nosilni ročaj
- ⑫ Filter
- ⑬ Tesnilni obroč
- ⑭ Vibrator za filter
- ⑮ Ročica za čiščenje filtra
- ⑯ Stikalo za osvetlitev
- ⑰ Stikalo naprave za sesalno turbino
- ⑱ Kavelj za kabel

- ⑲ Omrežni kabel
- ⑳ Zaklep sesalne glave
- ㉑ Zapah za vmesni obroč
- ㉒ Sesalni nastavek
- ㉓ Ročaj posode za umazanijo
- ㉔ Vtič senzorja nivoja polnjenja
- ㉕ Senzor nivoja polnjenja
- ㉖ Prevozno ogrodje

## Zagon

### **POZOR**

#### **Preseganje omrežne impedance**

*Električni udar zaradi kratkega stika*

*Največja dovoljena omrežna impedanca na električnem priključku (glejte tehnične podatke) ne sme biti presežena.*

*Pri nejasnostih glede obstoječe omrežne impedance na vašem priključku stopite v stik z upraviteljem električnega omrežja.*

1. Postavite napravo v delovni položaj.
2. Napravo zavarujte z ročnima zavorama.
3. Sesalno gibko cev vstavite v sesalni priključek.
4. Na gibko sesalno cev natakните želen pribor.
5. Po potrebi vstavite vrečko za zbiranje prahu v posodo za umazanijo (glejte poglavje *Vstavljanje vrečke za zbiranje prahu*).
6. Zagotovite, da je posoda za umazanijo pravilno vstavljena.

#### **Vstavljanje vrečke za zbiranje prahu**

Da preprečite prašenje pri praznjenju naprave, lahko v posodo za umazanijo vstavite vrečko za zbiranje prahu.

#### **Napotek**

*Vrečke za zbiranje prahu ne smete uporabiti pri mokrem sesanju.*

1. Vrečko za zbiranje prahu vstavite v posodo za umazanijo in jo skrbno prisolnite na steno posode.
2. Rob vrečke poveznite navzven čez rob posode za umazanijo.

#### **⚠ OPOZORILO**

#### **Neppravilno ravnanje pri zapahnitvi posode za umazanijo**

*Nevarnost zmečkanja*

*Med zapahnitvijo v nobenem primeru z rokami ne segajte med posodo za umazanijo in filtrski obroč ali ne segajte v bližino dvizne mehanike.*

*Posodo za umazanijo zapahnite tako, da z obema rokama pritisnete ročaj.*

3. Posodo za umazanijo vstavite v napravo.

## Obratovanje

Po sesanju vlažnih ali tekočih snovi glejte poglavje *Prehod z mokrega na suho sesanje*.

### Vklon naprave

1. Priključite električni vtič v vtičnico. Stikalo za osvetlitev sveti.

#### **Slika B**

2. Pritisnite stikalo za osvetlitev. Luč ugasne.
3. Napravo vklopite s stikali za sesalne turbine.

#### **Napotek**

*S stikali za sesalne turbine nastavite želeno sesalno moč. Začnite s sesalno turbino 1. Sesalnih turbin nikoli ne vklopite in izklopite hkrati, temveč drugo za drugo.*

4. Postopek sesanja se začne.

### Sesanje

#### **Napotek**

*Naprava ima senzor nivoja polnjenja, ki napravo samodejno izklopi, ko je posoda za umazanijo polna.*

1. Po potrebi, vendar najpozneje, ko senzor nivoja polnjenja izklopi napravo, izpraznite posodo za umazanijo (glejte poglavje *Praznjenje posode za umazanijo*).
2. Po potrebi očistite filter (glejte poglavje *Čiščenje filtra*) ali zamenjajte/nadomestite (glejte poglavje *Zamenjava/nadomestitev filtra*).

### Mokro sesanje

#### **POZOR**

#### **Nevarnost materialne škode zaradi iztekanja tekočine iz posode za umazanijo**

*Pri sesanju velike količine tekočine se lahko posoda za umazanijo napolni v nekaj sekundah in tekočina začne iztekati.*

*Nenehno preverjajte nivo napolnjenosti.*

1. Pred mokrim sesanjem odstranite vrečko za zbiranje prahu (glejte poglavje *Praznjenje posode za umazanijo*).
2. Po mokrem sesanju:
  - a Posušite filter.
  - b Posodo za umazanijo očistite z vlažno krpo in jo posušite.

### **Prehod z mokrega na suho sesanje**

#### **POZOR**

#### **Prehod z mokrega na suho sesanje**

*Nevarnost poškodbe filtra*

*Ne sesajte suhega prahu, ko je filtrirni element moker, saj se lahko filter zamaši in postane neuporaben.*

1. Moker filter pred suhim sesanjem dobro posušite ali ga zamenjajte s suhim.
2. Po potrebi zamenjajte filter.

### **Čiščenje filtra**

Zvezdasti filter čistite v rednih intervalih.

1. Izklopite napravo.
2. Po sesanju suhega materiala ročico za čiščenje filtra vsaj 5-krat premaknite sem ter tja.

Če se stanje po čiščenju ne izboljša, odstranite zvezdni filter in ga operite ali zamenjajte (glejte poglavje *Nega in vzdrževanje*).

### **Izklop naprave**

1. Napravo izklopite s stikali za sesalne turbine.
2. Izvlecite električni vtič.

### **Po vsakem obratovanju**

1. Demontirajte pribor.
2. Pribor po potrebi splaknite z vodo in posušite.
3. Izpraznite posodo za umazanijo (glejte poglavje *Praznjenje posode za umazanijo*).
4. Napravo od znotraj in od zunaj posesajte in obrišite z vlažno krpo.
5. Po sesanju mokrega materiala vzemite filter ven in ga posušite.

### **Praznjenje posode za umazanijo**

#### **△ OPOZORILO**

#### **Nevarnost zmečkanja**

*Pri snemanju in nameščanju posode pazite na gibljive se dele.*

#### **Napotek**

*Posodo za umazanijo izpraznite, ko se naprava samodejno izklopi in stikalo za osvetlitev sveti.*

1. Napravo izklopite s stikali naprave.
2. Napravo zavarujte z ročnima zavorama.
3. Po sesanju suhega materiala ročico za čiščenje filtra vsaj 5-krat premaknite sem ter tja.

#### **Slika C**

4. Ročaj povlecite navzgor.  
Posoda za umazanijo se sprosti in spusti.
5. Posodo za umazanijo primite za ročaj in jo izvlecite iz naprave.
6. Po potrebi odstranite vrečko za zbiranje prahu.
  - a Vrečko za zbiranje prahu zaprite in jo vzemite iz posode za umazanijo.
  - b Vrečko za zbiranje prahu z vsebino odvrzite v skladu z veljavnimi zakonskimi predpisi.
7. Izpraznite posodo za umazanijo.

#### **Napotek**

*Posoda za umazanijo ima ročaj za dvigovanje z žerjavom. Največja dodatna obremenitev za transport z žerjavom je 50 kg.*

#### **△ PREVIDNOST**

#### **Preseganje dovoljene skupne teže**

*Nevarnost telesnih poškodb in materialne škode*

*Pri transportu z žerjavom upoštevajte skupno težo posode za umazanijo.*

*Posode ne preobremenite.*

*Upoštevajte veljavne predpise za dviganje.*

#### **△ OPOZORILO**

#### **Neppravilno ravnanje pri zapahnitvi posode za umazanijo**

*Nevarnost zmečkanja*

*Med zapahnitvijo v nobenem primeru z rokami ne segajte med posodo za umazanijo in filtrski obroč ali ne segajte v bližino dvižne mehanike.*



Posodo za umazanijo zapahnite tako, da z obema rokama pritisnete ročaj.

8. Posodo za umazanijo vstavite v napravo v obratnem vrstnem redu.

### Slika B

9. Pritisnite stikalo za osvetlitev.

Luč ugasne.

## Transport

### ⚠ PREVIDNOST

#### Neupoštevanje teže

*Nevarnost telesnih poškodb in materialne škode*

*Pri transportu upoštevajte težo naprave.*

1. Pri transportu v vozilih napravo zavarujte proti zdrsni in prevrnitvi.

## Skladiščenje

### ⚠ PREVIDNOST

#### Neupoštevanje teže

*Nevarnost telesnih poškodb in materialne škode*

*Pri skladiščenju upoštevajte težo naprave.*

1. Napravo skladiščite samo v notranjih prostorih.

## Nega in vzdrževanje

### ⚠ NEVARNOST

#### Odklop vtiča senzorja nivoja polnjenja

*Nevarnost udara elektrike*

*Vtič senzorja nivoja polnjenja lahko odklopi le usposobljen strokovnjak ali servisno osebje.*

### Pregledi in vzdrževalna dela

Napravo je treba redno pregledovati in preizkušati v skladu z zadevnimi nacionalnimi predpisi zakonodajalca za preprečevanje nesreč. Vzdrževalna dela mora v rednih časovnih intervalih, ki jih navede proizvajalec, izvesti strokovnjak. Pri tem mora upoštevati obstoječe določbe in varnostne zahteve. Dela na električnem sistemu sme izvesti samo strokovnjak za elektriko. Pri vprašanjih stopite v stik s podružnico podjetja KÄRCHER.

## Vzdrževalni intervali/vzdrževalna dela, ki jih mora opraviti uporabnik

Za to napravo ni predvidenih rednih vzdrževalnih intervalov. Po potrebi izvedite naslednja vzdrževalna dela:

- Operite filter.
- Zamenjajte filter.
- Nadomestite filter.

### Pranje filtra

#### POZOR

#### Uporaba detergentov ali belilnih sredstev

*Filter se poškoduje.*

*Filter čistite samo z vodo. V napravo vstavite samo povsem suhe filtre.*

Zvezdasti filter lahko operete pod tekočo vodo.

1. Zvezdasti filter vedno spirajte od znotraj navzven, da v njem ne ostanejo delci, ki bi lahko poslabšali zmogljivost filtra.

### Zamenjava/nadomestitev filtra

1. Izklopite napravo.
2. Izvlecite električni vtič.

#### POZOR

#### Nepravilno odstranjevanje sesalne glave

*Poškodba vtiča senzorja nivoja polnjenja*  
*Pazite, da pri odstranjevanju sesalne glave ne boste poškodovali vtiča senzorja nivoja polnjenja.*

*Sesalno glavo odložite v bližini naprave, da se kabel vtiča senzorja nivoja polnjenja ne napne.*

3. Sprostite in snemite sesalno glavo.
4. Sprostite in snemite vmesni obroč.
5. Zvezdasti filter vzemite ven.
6. Preverite, ali je tesnilni obroč poškodovan.
7. Vstavite novi zvezdasti filter:
  - a Zvezdasti filter povlecite čez vibrator za filter na vmesnem obroču, da bodo vibracijski elementi usmerjeni proti sredini filtrskih žepkov.
  - b Vmesni obroč z zvezdastim filtrom in vibratorjem za filter namestite na filterski obroč.
  - c Zapahnite vmesni obroč.
8. Namestite sesalno glavo in jo zapahnite.

## Pomoč pri motnjah

### ⚠ NEVARNOST

#### Nenameren zagon naprave/električni udar

Nenameren zagon sesalnega motorja lahko povzroči poškodbe. Napetost na električnih delih lahko povzroči kratek stik.

Pred vsemi deli na napravi najprej izklopite napravo in izvlecite električni vtič.

Vsa preverjanja in dela na električnih delih prepustite strokovnjaku za elektrotehniko.

#### Napotek

Če se pojavi motnja, je treba napravo takoj izklopiti. Pred ponovnim zagonom je treba odpraviti motnjo.

Če motnje ni mogoče odpraviti, mora napravo pregledati servisna služba.

#### Sesalna turbina ne deluje

1. Preverite vtičnico in varovalko oskrbe z električnim tokom.
2. Preverite električni kabel in električni vtič naprave.
3. Vključite napravo.

#### Sesalna moč upada

1. Odstranite zamašitve iz sesalne šobe, sesalne cevi ali sesalne gibke cevi.
2. Očistite filter (glejte poglavje Čiščenje filtra).
3. Izpraznite posodo za umazanijo (glejte poglavje Praznjenje posode za umazanijo).

#### Izstopanje prahu med sesanjem

1. Preglejte in po potrebi očistite set filtrov.
2. Očistite filter (glejte poglavje Čiščenje filtra).
3. Zamenjajte filter (glejte poglavje Zamenjava/nadomestitev filtra).

## Odstranjevanje med odpadke

Po koncu življenjske dobe naprave je treba le-to odstraniti v skladu z zakonskimi določbami.

## Garancija

V vsaki državi veljajo garancijski pogoji, ki jih je izdala naša pristojna prodajna družba. V garancijskem roku bodo morebitne motnje v delovanju naprave odpravljene brezplačno, če je njihov vzrok napaka v

materialu ali napaka pri proizvodnji. Pri uveljavljanju garancije zagotovite dokazilo o nakupu in stopite v stik s prodajalcem ali z najbližjo servisno službo.

Naslov najdete na hrbtni strani.

## Tehnični podatki

### Električni priključek

Napetost omrežja	V	220-240
Število faz	~	1
Omrežna frekvenca	Hz	50-60
Zmogljivost/moč	W	3150
Stopnja zaščite		IPX4
Razred zaščite		I*
Največja dovoljena omrežna impedanca	$\Omega$	0.195+j0.122

### Mere in teže

Tipična delovna teža	kg	76
Dolžina x širina x višina	mm	1020 x 680 x 1720
Površina filtra	m <sup>2</sup>	2,24

### Okoljski pogoji

Temperatura skladiščenja	°C	-10-40
--------------------------	----	--------

### Močnostni podatki naprave

Prostornina posode	l	100
Vakuum (z ventilom za omejevanje tlaka)	kPa	25,4
Količina zraka	l/s	3 x 74
Priključek sesalne gibke cevi		NW DN70
Nazivna širina sesalne gibke cevi		DN40/50/70
Številka za naročilo filtra		6.907-611.0

### Ugotovljene vrednosti v skladu s standardom EN 60335-2-69

Vrednost tresljajev za dlan/roke	m/s <sup>2</sup>	< 2,5
Negotovost K	m/s <sup>2</sup>	0,2
Raven zvočnega tlaka L <sub>pA</sub>	dB(A)	79
Negotovost K <sub>pA</sub>	dB(A)	2

Omrežni kabel	
Tip	H07R N-F 3G1,5 mm <sup>2</sup>
Številka dela	6.650- 035.0

Dolžina kabla	m	10
---------------	---	----

\* z elementi razreda zaščite II razvrstitev  
Pridržujemo si pravico do tehničnih sprememb.

## Izjava EU o skladnosti

S tem izjavljamo, da v nadaljevanju navedeni stroj zaradi svoje zasnove in konstrukcije ter v izvedbi, kakršno dajemo na tržišče, ustreza osnovnim zahtevam glede varnosti in varovanja zdravja v skladu z EU-direktivami. V primeru sprememb na stroju brez našega soglasja ta izjava izgubi veljavnost.

Izdelek: Sesalnik za suho sesanje

Izdelek: Sesalnik za suho in mokro sesanje

Tip: 9.990-xxx

### Zadevne EU-direktive

2006/42/ES (+2009/127/ES)

2014/30/EU

2011/65/EU

### Uporabljeni harmonizirani standardi

EN 60335-1

EN 60335-2-69

EN 55014-1: 2017 + A11: 2020

EN 55014-2: 2015

EN IEC 61000-3-2: 2019

EN 61000-3-3: 2013 + A1: 2019

EN 61000-3-11: 2000

EN 62233: 2008

EN IEC 63000: 2018

### Uporabljeni nacionalni standardi

-

Podpisniki ravnajo po navodilih in s pooblastilom vodstva podjetja.



Vodilni družbenik  
M. Pfister

Kärcher Industrial Vacuuming GmbH  
Robert-Bosch-Straße 4-8  
73550 Waldstetten (Nemčija)  
Tel.: +49 7171 94888-0  
Faks: +49 7171 94888-528  
Waldstetten, 1. 11. 21

## Spis treści

Ogólne wskazówki .....	115
Zasady bezpieczeństwa .....	116
Zastosowanie zgodne z przeznaczeniem .....	116
Ochrona środowiska .....	116
Akcesoria i części zamienne .....	117
Opis urządzenia .....	117
Uruchamianie .....	117
Eksploatacja .....	118
Transport .....	119
Przechowywanie .....	120
Czyszczenie i konserwacja .....	120
Usuwanie usterek .....	121
Utylizacja .....	121
Gwarancja .....	121
Dane techniczne .....	121
Deklaracja zgodności UE .....	122

## Ogólne wskazówki



Przed rozpoczęciem użytkowania przyrządu należy przeczytać niniejszą oryginalną instrukcję, przestrzegać jej i zachować ją do późniejszego wykorzystania lub dla następnego użytkownika.

- Przed pierwszym uruchomieniem należy koniecznie przeczytać zasady bezpieczeństwa nr 5.956-249.0.
- Nieprzestrzeganie instrukcji obsługi i wskazówek dotyczących bezpieczeństwa może doprowadzić do uszkodzenia urządzenia i powstania zagrożeń dla osoby obsługującej oraz innych osób.
- Ewentualne uszkodzenia transportowe należy niezwłocznie zgłosić sprzedawcy.

## Zasady bezpieczeństwa

### Stopnie zagrożenia

#### **△ NIEBEZPIECZEŃSTWO**

● Wskazówka dot. bezpośredniego zagrożenia, prowadzącego do ciężkich obrażeń ciała lub do śmierci.

#### **△ OSTRZEŻENIE**

● Wskazówka dot. możliwie niebezpiecznej sytuacji, mogącej prowadzić do ciężkich obrażeń ciała lub śmierci.

#### **△ OSTROŻNIE**

● Wskazówka dot. możliwie niebezpiecznej sytuacji, która może prowadzić do lekkich zranień.

#### **UWAGA**

● Wskazówka dot. możliwie niebezpiecznej sytuacji, która może prowadzić do szkód materialnych.

### Ogólne zasady bezpieczeństwa

Przed pierwszym uruchomieniem należy przeczytać dołączone zasady bezpieczeństwa dla odkurzaczy do pracy na mokro i sucho!

**△ NIEBEZPIECZEŃSTWO** ● Należy przestrzegać właściwych przepisów bezpieczeństwa odnoszących się do używanych materiałów.

**△ OSTRZEŻENIE** ● Urządzenie nie może być używane do odsysania pyłów szkodliwych dla zdrowia. ● Urządzenie nie może być stosowane lub przechowywane na wolnym powietrzu w wilgotnych warunkach.

● Aby zapewnić stabilną pracę urządzenia, należy uruchomić hamulce postojowe na kółku skrętnym. Gdy hamulec postojowy jest otwarty, urządzenie może zostać wprawione w ruch w sposób niekontrolowany.

**△ OSTROŻNIE** ● Przed dłuższymi przerwami w pracy i po użyciu urządzenia wyłączyć je przy pomocy wyłączników i wyjąć wtyczkę sieciową.

### Postępowanie w sytuacji awaryjnej

#### **△ NIEBEZPIECZEŃSTWO**

**Niebezpieczeństwo obrażeń i szkód w przypadku zwarcia lub innych awarii elektrycznych**

Niebezpieczeństwo porażenia prądem, ryzyko poparzenia

Wyłączyć urządzenie i wyjąć wtyczkę sieciową.

### Zastosowanie zgodne z przeznaczeniem

Urządzenie jest przeznaczone do:

- czyszczenia na mokro i na sucho powierzchni podłóg i ścian
- odsysania wilgotnych i płynnych substancji
- odsysania suchych, niepalnych pyłów z maszyn
- zastosowań przemysłowych, np. w magazynach i halach produkcyjnych oraz przy maszynach produkcyjnych

Każde inne użycie jest uważane za niewłaściwe.

Urządzenie nie może być używane do:

- zbierania niebezpiecznych pyłów
- załadunku żurawia

### Ochrona środowiska



Materiały, z których wykonano opakowania, nadają się do recyklingu. Opakowania poddać utylizacji przyjaznej dla środowiska naturalnego.



Elektryczne i elektroniczne urządzenia zawierają cenne surowce wtórne, a często również takie części składowe jak baterie, akumulatory lub olej, które w razie niewłaściwej obsługi lub nieprawidłowej utylizacji mogą stanowić potencjalne zagrożenie dla zdrowia ludzkiego i środowiska naturalnego. Jednak te części składowe są niezbędne do prawidłowej pracy urządzenia. Urządzeń oznaczonych tym symbolem nie można wyrzucać do odpadów z gospodarstw domowych.

## Wskazówki dotyczące składników (RE-ACH)

Aktualne informacje dotyczące składników można znaleźć na stronie: [www.kaercher.com/REACH](http://www.kaercher.com/REACH)

## Akcesoria i części zamienne

Należy stosować tylko oryginalne akcesoria i części zamienne, ponieważ gwarantują one bezpieczną i bezawaryjną pracę urządzenia.

Informacje dotyczące akcesoriów i części zamiennych można znaleźć na stronie [www.kaercher.com](http://www.kaercher.com).

## Opis urządzenia

Ilustracje: patrz strona z grafikami

### Rysunek A

- ① Kółko skrętne z hamulcem postojowym
- ② Uchwyt na dyszę podłogową
- ③ Zbiornik zanieczyszczeń
- ④ Uchwyt kabla
- ⑤ Pałak przesuwny
- ⑥ Uchwyt na rurę ssącą
- ⑦ Pierścień filtra
- ⑧ Pierścień pośredni
- ⑨ Tabliczka znamionowa
- ⑩ Głowica ssąca
- ⑪ Uchwyt do noszenia
- ⑫ Filtr
- ⑬ Pierścień uszczelniający
- ⑭ Wstrząsarka filtra
- ⑮ Dźwignia oczyszczania filtra
- ⑯ Podświetlany przełącznik ciśnieniowy
- ⑰ Przełącznik urządzenia - turbina ssania
- ⑱ Uchwyt na kabel
- ⑲ Przewód zasilający
- ⑳ Blokada głowicy ssącej
- ㉑ Blokada pierścienia pośredniego
- ㉒ Króciec ssawny
- ㉓ Uchwyt zbiornika na zanieczyszczenia
- ㉔ Wtyk czujnika poziomu
- ㉕ Czujnik poziomu
- ㉖ Wózek

## Uruchamianie

### UWAGA

#### **Przekroczenie impedancji sieci**

*Porażenie prądem elektrycznym w przypadku zwarcia*

*Nie wolno przekraczać maksymalnej dopuszczalnej impedancji sieci w punkcie przyłącza elektrycznego (patrz Dane techniczne).*

*W razie wątpliwości dotyczących impedancji sieciowej występującej na danym przyłączy należy zwrócić się do właściwego zakładu energetycznego.*

1. Ustawić urządzenie w pozycji roboczej.
2. Zabezpieczyć urządzenie za pomocą hamulców postojowych.
3. Podłączyć wąż ssący do odpowiedniego złącza ssącego.
4. Założyć na wąż ssący żądane akcesoria.
5. W razie potrzeby włożyć do zbiornika na zanieczyszczenia worek na pył (patrz rozdział *Wkładanie worka na pył*).
6. Upewnić się, że zbiornik na zanieczyszczenia jest prawidłowo założony.

### Wkładanie worka na pył

Aby podczas opróżniania urządzenia nie wzniecać kurzu, można do zbiornika na zanieczyszczenia włożyć worek na pył.

#### **Wskazówka**

*Worek na pył nie może być używany podczas odkurzania na mokro.*

1. Włożyć worek na pył do zbiornika na zanieczyszczenia i starannie docisnąć go do ścianek zbiornika.
2. Brzeg worka wywinąć na zewnątrz na krawędzi zbiornika na zanieczyszczenia.

#### **⚠ OSTRZEŻENIE**

**Nieprawidłowe postępowanie przy zamknięciu zbiornika na zanieczyszczenia**  
*Niebezpieczeństwo zmiążdżenia*

*W trakcie blokowania w żadnym wypadku nie trzymać rąk między zbiornikiem na zanieczyszczenia a pierścieniem filtra, ani nie wkładać ich w pobliże mechanicznego urządzenia podnoszącego.*

Zablokować zbiornik na zanieczyszczenia dwiema rękami za pomocą uchwytu.

3. Włożyć zbiornik na zanieczyszczenia do urządzenia.

## **Eksplatacja**

Po odessaniu wilgotnych lub płynnych substancji, patrz rozdział *Zmiana z odkurzenia na mokro na odkurzenie na sucho*.

### **Włączanie urządzenia**

1. Włożyć wtyczkę sieciową do gniazdka. Zapala się podświetlany przełącznik ciśnieniowy.

#### **Rysunek B**

2. Nacisnąć podświetlany przełącznik ciśnieniowy. Podświetlenie gaśnie.
3. Włączyć urządzenie przełącznikami turbiny ssania.

#### **Wskazówka**

*Wybrać żądaną siłę ssania za pomocą wyłącznika turbiny ssania, rozpoczynając od turbiny ssania 1. Zawsze włączać i wyłączać turbiny ssania jedną po drugiej.*

4. Rozpocząć proces zasysania.

### **Proces odkurzenia**

#### **Wskazówka**

*Urządzenie jest wyposażone w czujnik poziomu, który automatycznie wyłącza urządzenie, gdy pojemnik na zanieczyszczenia jest pełny.*

1. W razie potrzeby, ale nie później niż w momencie wyłączenia urządzenia przez czujnik poziomu, należy opróżnić zbiornik na zanieczyszczenia (patrz rozdział *Opróżnianie zbiornika na zanieczyszczenia*).
2. W razie potrzeby wyczyścić filtr (patrz rozdział *Czyszczenie filtra*) lub wymienić/wymienić go (patrz rozdział *Wymiana/zmiana filtra*).

### **Odkurzenie na mokro**

#### **UWAGA**

**Niebezpieczeństwo uszkodzenia w razie przepełnienia zbiornika na zanieczyszczenia**

*W przypadku zasysania dużych ilości cieczy zbiornik na zanieczyszczenia zapełnia się w ciągu kilku sekund i może się przełamać. Cały czas kontrolować poziom napełnienia.*

1. Przed odkurzaniem na mokro należy ewentualnie wyjąć worek na pył (patrz rozdział *Opróżnianie zbiornika na zanieczyszczenia*).
2. Po odkurzaniu na mokro:
  - a Wysuszyć filtr.
  - b Wyczyścić wilgotną szmatką zbiornik na zanieczyszczenia i wysuszyć go.

### **Zmiana z odkurzenia na mokro na odkurzenie na sucho**

#### **UWAGA**

**Zmiana z odkurzenia na mokro na odkurzenie na sucho**

*Niebezpieczeństwo uszkodzenia filtra Nie odkurzać suchego pyłu, gdy elementy filtracyjny jest mokry, ponieważ pył może osadzić się w filtrze, czyniąc filtr niezdatnym do pracy.*

1. Przed zastosowaniem do odkurzenia na sucho dokładnie wysuszyć filtr lub wymienić na suchy.
2. W razie potrzeby wymienić filtr.

### **Czyszczenie filtra**

Czyścić filtr karbowany gwiazdowy w regularnych odstępach czasu.

1. Wyłączyć urządzenie.
2. W razie zassania suchych zanieczyszczeń poruszyć dźwignią czyszczenia filtra przynajmniej 5 razy tam i z powrotem.

Jeśli to czyszczenie nie przyniesie poprawy, należy wyjąć filtr karbowany gwiazdowy i umyć go lub wymienić (patrz rozdział *Czyszczenie i konserwacja*).

### **Wyłączanie urządzenia**

1. Wyłączyć urządzenie przełącznikami turbiny ssania.
2. Wyciągnąć wtyczkę sieciową.

## Po każdym użyciu

1. Zdemontować akcesoria.
2. W razie potrzeby wypłukać akcesoria wodą i wysuszyć je.
3. Opróżnić zbiornik na zanieczyszczenia (patrz rozdział *Opróżnianie zbiornika na zanieczyszczenia*).
4. Wyczyścić urządzenie wewnątrz i na zewnątrz odkurzając je i wycierając wilgotną ściereczką.
5. W razie zassania mokrych zanieczyszczeń wyjąć filtr i pozostawić do wyschnięcia.

## Opróżnianie zbiornika na zanieczyszczenia

### ⚠ OSTRZEŻENIE

#### **Niebezpieczeństwo zmiążdżenia**

*Podczas zdejmowania i zakładania zbiornika zwracać uwagę na ruchome części.*

#### **Wskazówka**

*Opróżnić zbiornik na zanieczyszczenia, gdy urządzenie wyłączy się automatycznie i zapali się podświetlany przełącznik ciśnieniowy.*

1. Wyłączyć urządzenie wyłącznikiem urządzenia.
2. Zabezpieczyć urządzenie za pomocą hamulców postojowych.
3. W razie zassania suchych zanieczyszczeń poruszyć dźwignią czyszczenia filtra przynajmniej 5 razy tam i z powrotem.

#### **Rysunek C**

4. Pociągnąć uchwyt do góry.  
Następuje odblokowanie i opuszczenie zbiornika na zanieczyszczenia.
5. Wyciągnąć zbiornik na zanieczyszczenia z urządzenia, trzymając go za uchwyt.
6. W razie potrzeby wyjąć worek na pył.
  - a Zamknąć worek na pył i wyjąć go ze zbiornika na zanieczyszczenia.
  - b Pełny worek na pył zutylizować zgodnie z obowiązującymi przepisami prawa.
7. Opróżnić zbiornik na zanieczyszczenia.

## Wskazówka

*Zbiornik na zanieczyszczenia można podnosić na uchwyt przy użyciu żurawia. Maksymalne obciążenie podczas transportu za pomocą żurawia wynosi 50 kg.*

### ⚠ OSTRÓŻNIE

#### **Przekroczenie dopuszczalnej masy całkowitej**

*Niebezpieczeństwo odniesienia obrażeń i uszkodzenia*

*Podczas transportu żurawiem należy przestrzegać masy całkowitej zbiornika na zanieczyszczenia.*

*Nie należy przeciążać zbiornika.*

*Przestrzegać przepisów lokalnych.*

### ⚠ OSTRZEŻENIE

#### **Nieprawidłowe postępowanie przy zamykaniu zbiornika na zanieczyszczenia**

*Niebezpieczeństwo zmiążdżenia*

*W trakcie blokowania w żadnym wypadku nie trzymać rąk między zbiornikiem na zanieczyszczenia a pierścieniem filtra, ani nie wkladać ich w pobliże mechanicznego urządzenia podnoszącego.*

*Zablokować zbiornik na zanieczyszczenia dwiema rękami za pomocą uchwytu.*

8. Włożyć zbiornik na zanieczyszczenia do urządzenia, wykonując powyższe czynności w odwrotnej kolejności.

#### **Rysunek B**

9. Nacisnąć podświetlany przełącznik ciśnieniowy.  
Podświetlenie gaśnie.

## Transport

### ⚠ OSTRÓŻNIE

#### **Nieuwzględnianie masy urządzenia**

*Niebezpieczeństwo odniesienia obrażeń i uszkodzenia*

*Podczas transportu zwrócić uwagę na masę urządzenia.*

1. Na czas transportu w pojazdach należy zabezpieczyć urządzenie przed ślizganiem się i przechyleniem.

## Przechowywanie

### ⚠ **OSTROŻNIE**

#### **Nieuwzględnianie masy urządzenia**

Niebezpieczeństwo odniesienia obrażeń i uszkodzenia

Podczas składowania uwzględnić masę urządzenia.

1. Urządzenie składować tylko w pomieszczeniach wewnętrznych.

## Czyszczenie i konserwacja

### ⚠ **NIEBEZPIECZEŃSTWO**

#### **Odlączenie wtyku czujnika poziomu**

Niebezpieczeństwo porażenia prądem

Wtyk czujnika poziomu może być odłączany tylko przez przeszkolony personel specjalistyczny lub serwisowy.

### **Czynności kontrolne i konserwacyjne**

W celu zapobiegania wypadkom należy zlecać wykonywanie regularnych kontroli urządzenia zgodnie z odpowiednimi przepisami krajowymi określonymi przez ustawodawcę. Prace konserwacyjne muszą być wykonywane przez osobę wykwalifikowaną w regularnych odstępach czasu zgodnie z danymi producenta; należy przy tym przestrzegać obowiązujących przepisów i wymogów w zakresie bezpieczeństwa. Prace przy instalacji elektrycznej mogą być wykonywane wyłącznie przez specjalistę elektryka. W razie wątpliwości należy skontaktować się z oddziałem firmy KÄRCHER.

### **Okresy konserwacji/konserwacja wykonywana przez użytkownika**

W przypadku niniejszego urządzenia nie ma określonych regularnych okresów konserwacyjnych. Poniższe czynności konserwacyjne są wykonywane w zależności od potrzeb:

- Umyć filtr.
- Wymienić filtr.
- Zmienić filtr.

## Mycie filtra

### **UWAGA**

#### **Stosowanie detergentów lub środków wybielających**

Uszkodzenie filtra.

Filtr należy czyścić samą wodą. Do urządzenia zawsze wkładać całkowicie wysuszony filtr.

Filtr karbowany gwiazdowy można myć pod bieżącą wodą.

1. Zawsze przepłukiwać filtr od wewnątrz na zewnątrz, aby pozostałe w środku cząsteczki nie wpłynęły negatywnie na wydajność filtra.

### **Wymiana/zmiana filtra**

1. Wyłączyć urządzenie.
2. Wyciągnąć wtyczkę sieciową.

### **UWAGA**

#### **Nieprawidłowe zdejmowanie głowicy ssącej**

Uszkodzenie wtyku czujnika poziomu

Podczas demontażu głowicy ssącej należy uważać, aby nie uszkodzić wtyku czujnika poziomu.

Umieścić głowicę ssącą w pobliżu urządzenia tak, aby kabel wtyku czujnika poziomu nie był naprężony.

3. Odblokować i zdjąć głowicę ssącą.
4. Odblokować i zdjąć pierścień pośredni.
5. Wyjąć filtr karbowany gwiazdowy.
6. Sprawdzić pierścień uszczelniający pod kątem uszkodzeń.
7. Założyć nowy filtr karbowany gwiazdowy:
  - a Przeciągnąć nowy filtr przez wstrząsarkę filtra przy pierścieniu pośrednim w taki sposób, aby elementy wstrząsające ustawiły się centralnie w kieszeniach filtra.
  - b Umieścić pierścień pośredni z filtrem karbowanym gwiazdowym i wstrząsarką na pierścieniu filtra.
  - c Zablokować pierścień pośredni.
8. Założyć i zablokować głowicę ssącą.



## Usuwanie usterek

### ⚠ NIEBEZPIECZEŃSTWO

#### Niezamierzone uruchomienie urządzenia / porażenie prądem elektrycznym

Niezamierzone uruchomienie silnika ssącego może spowodować obrażenia. Napięcie występujące w podzespołach elektrycznych może doprowadzić do porażenia prądem elektrycznym.

Przed rozpoczęciem jakichkolwiek prac przy urządzeniu należy wyłączyć urządzenie i wyjąć wtyczkę sieciową.

Kontrole i prace przy podzespołach elektrycznych powinny być wykonywane przez fachowca.

#### Wskazówka

W przypadku wystąpienia usterki należy natychmiast wyłączyć urządzenie. Przed ponownym uruchomieniem należy usunąć usterkę.

Jeśli usterka nie może zostać usunięta, urządzenie musi zostać skontrolowane w serwisie.

#### Turbina ssąca nie działa

1. Sprawdzić gniazdko i bezpiecznik w instalacji zasilającej.
2. Sprawdzić kabel sieciowy i wtyczkę sieciową urządzenia.
3. Włączyć urządzenie.

#### Siła ssania słabnie

1. Usunąć zatory z dyszy ssącej, rury ssącej lub węża ssącego.
2. Wyczyścić filtr (patrz rozdział *Czyszczenie filtra*).
3. Opróżnić zbiornik na zanieczyszczenia (patrz rozdział *Opróżnianie zbiornika na zanieczyszczenia*).

#### Wydostawanie się pyłu podczas odkurzenia

1. Sprawdzić osadzenie filtra i w razie potrzeby skorygować.

2. Wyczyścić filtr (patrz rozdział *Czyszczenie filtra*).

3. Wymienić filtr (patrz rozdział *Wymiana/zmiana filtra*).

## Utylizacja

Po zakończeniu okresu eksploatacji należy zutylizować urządzenie zgodnie z obowiązującymi przepisami.

## Gwarancja

W każdym kraju obowiązują warunki gwarancji określone przez dystrybutora. Ewentualne ustereki urządzenia usuwane są w okresie gwarancji bezpłatnie, o ile spowodowane są błędem materiałowym lub produkcyjnym. W sprawach napraw gwarancyjnych prosimy kierować się z dowodem zakupu do dystrybutora lub do autoryzowanego punktu serwisowego. (Adres znajduje się na odwrocie)

## Dane techniczne

### Przyłącze elektryczne

Napięcie sieciowe	V	220-240
Faza	~	1
Częstotliwość sieciowa	Hz	50-60
Moc	W	3150
Stopień ochrony		IPX4
Klasa ochrony		I*
Maksymalna dopuszczalna impedancja sieci	$\Omega$	0.195+ j0.122

### Wymiary i masa

Typowa masa robocza	kg	76
Długość x szerokość x wysokość	mm	1020 x 680 x 1720
Powierzchnia filtra	m <sup>2</sup>	2,24

### Warunki otoczenia

Temperatura składowania	°C	-10-40
-------------------------	----	--------

<b>Wydajność urządzenia</b>		
Pojemność zasobnika	l	100
Podciśnienie (z zaworem redukcyjnym)	kPa	25,4
Ilość powietrza	l/s	3 x 74
Przyłącze węża ssącego		NW DN70
Średnica znamionowa węża ssącego		DN40/ 50/70
Numer katalogowy filtra		6.907- 611.0

#### **Wartości określone zgodnie z EN 60335-2-69**

Drgania przenoszone przez kończyny górne	m/s <sup>2</sup>	<2,5
Niepewność pomiaru K	m/s <sup>2</sup>	0,2
Poziom ciśnienia akustycznego L <sub>pA</sub>	dB(A)	79
Niepewność pomiaru K <sub>pA</sub>	dB(A)	2

#### **Przewód zasilający**

Typ		H07R N-F 3G1,5 mm <sup>2</sup>
Numer części		6.650- 035.0
Długość kabla	m	10

\* z elementami z klasy ochrony II rozporządzenia

Zmiany techniczne zastrzeżone.

### **Deklaracja zgodności UE**

Niniejszym oświadczamy, że określone poniżej urządzenie odpowiada pod względem koncepcji, konstrukcji oraz wprowadzonej przez nas do handlu wersji obowiązującym zasadniczym wymogom dyrektyw UE dotyczącym bezpieczeństwa i zdrowia. Wszelkie niezgodnione z nami modyfikacje urządzenia powodują utratę ważności tego oświadczenia.

Produkt: Odkurzacz do pracy na sucho

Produkt: Odkurzacz do pracy na mokro i sucho

Typ: 9.990-xxx

#### **Obowiązujące dyrektywy UE**

2006/42/WE (+2009/127/WE)

2014/30/UE

2011/65/UE

#### **Zastosowane normy zharmonizowane**

EN 60335-1

EN 60335-2-69

EN 55014-1: 2017 + A11: 2020

EN 55014-2: 2015

EN IEC 61000-3-2: 2019

EN 61000-3-3: 2013 + A1: 2019

EN 61000-3-11: 2000

EN 62233: 2008

EN IEC 63000: 2018

#### **Zastosowane normy krajowe**

-

Niżej podpisane osoby działają z upoważnienia zarządu przedsiębiorstwa.



Wspólnik zarządzający

M. Pfister

Kärcher Industrial Vacuuming GmbH

Robert-Bosch-Straße 4-8

73550 Waldstetten (Niemcy)

Tel.: +49 7171 94888-0

Faks: +49...7171 (94888...528)

Waldstetten, 01.11.21 r.

### **Cuprins**

Indicații generale .....	123
Indicații privind siguranța .....	123
Utilizarea conform destinației .....	123
Protecția mediului .....	123
Accesorii și piese de schimb .....	124
Descrierea aparatului .....	124
Punerea în funcțiune .....	124
Funcționare .....	125
Transport .....	126
Depozitarea .....	126
Îngrijirea și întreținerea .....	126
Remediarea defecțiunilor .....	127
Eliminarea ca deșeu .....	128
Garanție .....	128
Date tehnice .....	128
Declarație de conformitate UE .....	128

## Indicații generale



Înainte de prima utilizare a aparatului citiți acest manual de utilizare original și păstrați-l în scop de consultare ulterioară sau de predare către proprietarul următor; acționați conform instrucțiunilor menționate în acest manual de utilizare.

- Înainte de prima utilizare citiți obligatoriu instrucțiunile de siguranță nr. 5.956-249.0.
- Dacă nu sunt respectate instrucțiunile de utilizare și indicațiile de siguranță, pot apărea defecțiuni la nivelul aparatului și pericole pentru operator și alte persoane.
- Dacă intervin defecțiuni la transport, informați imediat distribuitorul.

## Indicații privind siguranța

### Trepte de pericol

#### ⚠ **PERICOL**

- *Indicație referitoare la un pericol iminent, care duce la vătămări corporale grave sau moarte.*

#### ⚠ **AVERTIZARE**

- *Indicație referitoare la o posibilă situație periculoasă, care ar putea duce la vătămări corporale grave sau moarte.*

#### ⚠ **PRECAUȚIE**

- *Indică o posibilă situație periculoasă, care ar putea duce la vătămări corporale ușoare.*

#### **ATENȚIE**

- *Indicație referitoare la o posibilă situație periculoasă, care ar putea duce la pagube materiale.*

## Instrucțiuni de siguranță generale

Înainte de prima punere în funcțiune citiți în mod obligatoriu instrucțiunile de siguranță anexate și referitoare la aspiratoarele umede/uscate!

⚠ **PERICOL** • *Respectați reglementările de siguranță aplicabile materialelor care trebuie tratate.*

⚠ **AVERTIZARE** • *Aparatul nu este adecvat pentru aspirarea particulelor de pulbere dăunătoare sănătății.* • *Utilizarea sau de-*

*pozitarea aparatului în spațiu deschis în condiții de umiditate este interzisă.* • *Pentru o poziție sigură a aparatului, acționați frânele de staționare de la rola de ghidaj. În cazul frânei de staționare acționate, aparatul se poate mișca necontrolat.*

⚠ **PRECAUȚIE** • *În cazul unor pauze de utilizare mai lungi și după utilizare, opriți aparatul de la comutatorul principal și decuplați ștecherul de rețea.*

## Comportamentul în cazurile de urgență

#### ⚠ **PERICOL**

**Pericol de rănire și de deteriorare în caz de scurtcircuit sau de alte defecțiuni electrice**

*Pericol de șoc electric, risc de arsuri*

*Opriți aparatul și scoateți ștecherul din priză.*

## Utilizarea conform destinației

Aparatul este destinat următoarelor operațiuni:

- Curățarea umedă și uscată a suprafețelor de podea și de perete
- Aspirarea substanțelor umede și lichide
- Aspirarea particulelor de praf uscate neinflamabile din mașini
- Utilizare în mediu industrial, de ex. în depozite și în spațiile de producție și la mașinile de producție

Orice altă utilizare este considerată neconformă.

Este interzisă utilizarea aparatului în următoarele scopuri:

- Aspirarea particulelor de praf periculoase
- Încărcarea cu macara

## Protecția mediului



Materialele de ambalare sunt reciclabile. Vă rugăm să eliminați ambalajele în mod ecologic.



Aparatele electrice și electronice conțin materiale reciclabile prețioase și, uneori, componente precum baterii, acumulate sau uleiuri, care, în cazul utilizării incorecte sau al eliminării necorespunzătoare, pot reprezenta un potențial

pericol pentru sănătatea oamenilor și pentru mediul înconjurător. Pentru funcționarea corectă a aparatului, aceste componente sunt necesare. Aparatele marcate cu acest simbol nu trebuie aruncate la gunoiul menajer.

### Observații referitoare la materialele conținute (REACH)

Informații actuale referitoare la materialele conținute puteți găsi la adresa: [www.kaercher.com/REACH](http://www.kaercher.com/REACH)

### Accesorii și piese de schimb

Utilizați numai accesorii originale și piese de schimb originale; ele asigură funcționarea în siguranță și fără avarii a aparatului. Informații despre accesorii și piesele de schimb se găsesc la adresa [www.kaercher.com](http://www.kaercher.com).

### Descrierea aparatului

Pentru imagini, consultați pagina de grafice **Figura A**

- ① Rolă de ghidare cu frână de parcare
- ② Suport pentru duza pentru podea
- ③ Rezervor de deșeuri
- ④ Suport de cablu
- ⑤ Mâner de împingere
- ⑥ Suport pentru țeavă de aspirat
- ⑦ Inel filtru
- ⑧ Inel distanțier
- ⑨ Plăcuță de tip
- ⑩ Cap de aspirare
- ⑪ Mâner de tras
- ⑫ Filtru
- ⑬ Inel de etanșare
- ⑭ Vibrator filtru
- ⑮ Maneta pentru curățarea filtrului
- ⑯ Comutatorul de presiune ușoară
- ⑰ Comutatorul turbinei aspiratoare
- ⑱ Cârlig de cablu
- ⑲ Cablu de rețea
- ⑳ Blocarea capului de aspirare
- ㉑ Blocarea inelului distanțier
- ㉒ Prize de aspirare
- ㉓ Mânerul rezervorului de deșeuri
- ㉔ Ștecherul senzorului de nivel de umplere

㉕ Senzor de nivel

㉖ Șasiu

### Punerea în funcțiune

#### ATENȚIE

#### Depășirea impedanței rețelei

*Șoc electric cauzat de scurtcircuit*  
*Impedanța maximă admisibilă a rețelei la punctul de racord electric (a se vedea datele tehnice) nu trebuie să fie depășită.*

*În caz de neclarități cu privire la impedanța de rețea de la punctul de racord, luați legătura cu furnizorul de energie electrică.*

1. Aduceți aparatul în poziție de lucru.
2. Securizați aparatul folosind frânele de parcare.
3. Introduceți furtunul de aspirare în racordul de aspirare.
4. Așezați accesoriul dorit pe furtunul de aspirare.
5. Dacă este necesar, introduceți un sac de colectare a prafului în rezervorul de deșeuri (consultați capitolul *Introducerea sacului pentru colectarea prafului*).
6. Asigurați-vă de fixarea corespunzătoare a rezervorului de deșeuri.

#### Introducerea sacului pentru colectarea prafului

Pentru golirea aparatului fără producere de praf, în recipientul de deșeuri, introduceți un sac de colectare a prafului.

#### Indicație

*Sacul de colectare a prafului nu trebuie utilizat pentru aspirare umedă.*

1. Introduceți sacul de colectare a prafului în rezervorul de deșeuri și poziționați-l cu grijă la peretele rezervorului.
2. Trageți marginea sacului peste marginea rezervorului de deșeuri spre exterior.

#### ⚠ AVERTIZARE

#### Manipulare necorespunzătoare la blocarea rezervorului de deșeuri

*Pericol de strivire*

*Pe durata blocării evitați poziționarea mâinilor între rezervorul de deșeuri și inelul de filtru sau în apropierea mecanismului de ridicare.*

*Blocați rezervorul de deșeuri acționând mânerul cu ambele mâini.*

3. Montați rezervorul de deșeuri în aparat.

## Funcționare

După aspirarea substanțelor umede sau lichide, consultați capitolul *Comutarea de la aspirarea umedă pe aspirarea uscată*.

### Pornirea aparatului

1. Introduceți ștecărul de rețea în priză.  
Comutatorul de presiune ușoară luminează.

#### Figura B

2. Apăsați butonul de presiune ușoară.  
Becul se stinge.
3. Porniți aparatul folosind comutatoarele de aparat de la turbina de aspirare.

#### Indicație

*Selectați puterea de aspirare dorită prin intermediul comutatorului aparatului turbinei de aspirare, începând cu turbina de aspirare*

1. Porniți și oprii întotdeauna turbinele de aspirare una după cealaltă.
4. Începeți operațiunea de aspirație.

### Aspirarea

#### Indicație

*Aparatul este dotat cu un senzor de nivel de umplere, care oprește automat aparatul, când rezervorul de deșeuri este plin.*

1. Dacă este cazul, dar cel târziu când senzorul de nivel de umplere oprește aparatul, goliți rezervorul de deșeuri (consultați capitolul *Golirea rezervorului de deșeuri*).
2. Dacă este cazul, curățați filtrul (consultați capitolul *Curățarea filtrului*) sau înlocuiți/schimbați filtrul (consultați capitolul *Schimbarea/înlocuirea filtrului*).

### Aspirare umedă

#### ATENȚIE

***Pericol de deteriorare din cauza supraîncălzirii recipientului de impurități***  
*Recipientul de impurități poate fi umplut și supraîncărcat în câteva secunde atunci când are loc preluarea unei cantități mari de lichid.*

*Controlați în mod constant nivelul.*

1. Înainte de aspirarea umedă, îndepărtați sacul de colectare a prafului (consultați capitolul *Golirea rezervorului de deșeuri*).

2. După aspirarea umedă:
  - a. Uscați filtrul.
  - b. Curățați rezervorul de deșeuri cu o lavetă umedă și uscați.

### Comutarea de la aspirarea umedă pe aspirarea uscată

#### ATENȚIE

***Comutarea de pe aspirarea umedă pe aspirarea uscată***

*Pericol de deteriorare a filtrului*

*Nu aspirați praful uscat cu un element de filtrare umed, deoarece acest lucru poate face ca filtrul să devină inutilizabil.*

1. Lăsați filtrul umed să se usuce bine înainte de utilizarea pentru aspirare uscată sau înlocuiți-l cu unul uscat.
2. Dacă este nevoie, înlocuiți filtrul.

### Curățarea filtrului

Filtrul în formă de stea trebuie curățat în mod regulat.

1. Oprii aparatul.
2. Când este aspirat produsul uscat, mișcați de mai multe ori înainte și înapoi, de minim 5 ori, mânerul de curățare a filtrului.

Dacă această curățare nu aduce nicio îmbunătățire, îndepărtați filtrul în formă de stea și spălați-l sau înlocuiți-l (consultați capitolul *Îngrijirea și întreținerea*).

### Oprirea aparatului

1. Pentru oprirea aparatului folosiți comutatoarele de la turbina de aspirare.
2. Trageți fișa de rețea.

### După fiecare utilizare

1. Demontați accesoriul folosit.
2. Dacă este cazul spălați accesoriul cu apă și lăsați-l la uscat.
3. Goliți rezervorul de deșeuri (consultați capitolul *Golirea rezervorului de deșeuri*).
4. Curățați interiorul și exteriorul aparatului cu o lavetă umedă, prin aspirare și ștergere.

5. În cazul aspirării de obiecte umede scoateți filtrul în scop de uscare.

### Golirea rezervorului de deșeuri

#### ⚠ **AVERTIZARE**

##### **Pericol de strivire**

*Pe durata îndepărtării sau montării rezervorului acordați atenție pieselor în mișcare.*

##### **Indicație**

*Goliți rezervorul de deșeuri, când aparatul se oprește automat și se aprinde comutatorul de presiune ușoară.*

1. Deconectați aparatul acționând comutatoarele de pe aparat.
2. Securizați aparatul folosind frânele de parcare.
3. Când este aspirat produsul uscat, mișcați de mai multe ori înainte și înapoi, cel puțin de 5 ori, maneta pentru curățarea filtrului.

#### **Figura C**

4. Trageți mânerul în sus.  
Rezervorul de deșeuri este deblocat și coborât.
5. Scoateți rezervorul de deșeuri din aparat.
6. Îndepărtați sacul de colectare a prafului, dacă este cazul.
  - a Închideți sacul de colectare a prafului și scoateți-l din rezervorul de deșeuri.
  - b Eliminați ecologic sacul de colectare a prafului împreună cu conținutul în conformitate cu prescripțiile legale în vigoare.
7. Goliți rezervorul de deșeuri.

##### **Indicație**

*Rezervorul de deșeuri poate fi ridicat cu macara la mâner. Sarcina maximă pentru transportul cu macara este 50 kg.*

#### ⚠ **PRECAUȚIE**

##### **Depășirea greutății totale admise**

*Pericol de accidentare și de deteriorare  
Acordați atenție greutății totală a rezervorului de deșeuri când acesta este transportat cu macara.*

*Supraîncărcarea rezervorului este interzisă.*

*Acționați conform reglementărilor locale privind ridicarea cu macaraua.*

#### ⚠ **AVERTIZARE**

##### **Manipulare necorespunzătoare la blocarea rezervorului de deșeuri**

*Pericol de strivire*

*Pe durata blocării evitați poziționarea mâinilor între rezervorul de deșeuri și inelul de filtru sau în apropierea mecanismului de ridicare.*

*Blocați rezervorul de deșeuri acționând mânerul cu ambele mâini.*

8. Montați rezervorul de deșeuri în aparat, respectând pașii în ordine inversă.

#### **Figura B**

9. Apăsăți butonul de presiune ușoară.  
Becul se stinge.

## Transport

#### ⚠ **PRECAUȚIE**

##### **Nerespectarea greutății**

*Pericol de accidentare și de deteriorare*

*La transport țineți cont de greutatea aparatului.*

1. La transportul aparatului în vehicule, ancorați-l pentru a preveni alunecarea și răsturnarea.

## Depozitarea

#### ⚠ **PRECAUȚIE**

##### **Nerespectarea greutății**

*Pericol de accidentare și de deteriorare*

*La depozitare țineți cont de greutatea aparatului.*

1. Depozitați aparatul doar în spații interioare.

## Îngrijirea și întreținerea

#### ⚠ **PERICOL**

##### **Decuplarea ștecherului senzorului de nivel de umplere**

*Pericol de electrocutare*

*Ștecherul senzorului de nivel de umplere poate fi decuplat exclusiv de către un specialist sau de un personal de service calificat.*

#### **Lucrări de verificare și întreținere**

Dispuneți verificarea regulată a aparatului, conform prescripțiilor naționale aferente referitoare la protecția împotriva accidentelor, emise de organele legislative. Lucrările de

Întreținere trebuie să fie efectuate de către un expert, la intervale de timp regulate, conform indicațiilor producătorului, iar în acest sens trebuie respectate dispozițiile și cerințele de siguranță existente. Lucrările la nivelul instalației electrice pot fi executate numai de către un electrician. Dacă aveți întrebări, vă rugăm să vă adresați filialei KÄRCHER.

### Intervale de întreținere/întrețineri efectuat/e de către utilizator

Pentru acest aparat nu există intervale regulate de întreținere. Următoarele întrețineri sunt efectuate în caz de necesitate:

- Spălați filtrul.
- Schimbați filtrul.
- Înlocuiți filtrul.

### Spălarea filtrului

#### **ATENȚIE**

#### **Utilizarea detergentilor sau a înălbitoriilor**

*Pericol de deteriorare a filtrului.*

*Curățați filtrul doar cu apă. Montați în aparat filtrul complet uscat.*

Filtrul în formă de stea poate fi spălat cu apă curgătoare.

1. Filtrul în formă de stea trebuie spălat întotdeauna dinspre interior spre exterior, astfel încât particulele rămase să nu afecteze puterea de filtrare.

### Schimbarea/înlocuirea filtrului

1. Opriti aparatul.
2. Trageți fișa de rețea.

#### **ATENȚIE**

#### **Îndepărtarea necorespunzătoare a capului de aspirare**

*Deteriorarea ștecherului senzorului de nivel de umplere*

*Evitați deteriorarea ștecherului de nivel de umplere când îndepărtați capul de aspirare.*

*Așezați capul de aspirare în apropierea aparatului, astfel încât să evitați tensionarea cablului ștecherului senzorului de nivel de umplere.*

3. Deblocați și scoateți capul de aspirare.
4. Deblocați și scoateți inelul intermediar.
5. Îndepărtați filtrul în formă de stea.

6. Verificați dacă inelul de etanșare prezintă semne de deteriorare.
7. Introducerea noului filtru în formă de stea:
  - a Trageți filtrul în formă de stea peste vibratorul de filtru de la inelul intermediar, astfel încât elementul vibrant să fie poziționat în centrul sacilor de filtrare.
  - b Așezați inelul intermediar cu filtru în formă de stea și vibratorul de filtru pe inelul de filtrare.
  - c Blocați inelul intermediar.
8. Montați capul de aspirare și blocați.

### Remediarea defecțiunilor

#### **⚠ PERICOL**

#### **Pornirea neintenționată a aparatului / șocul electric**

*Pornirea neintenționată a motorului de aspirare poate cauza leziuni. Tensiunea pe componentele electrice poate provoca electrocutarea.*

*Înainte tuturor lucrărilor la aparat, opriți aparatul și scoateți fișa de rețea.*

*Solicitați efectuarea tuturor verificărilor și lucrărilor la piese electrice de către un specialist.*

#### **Indicație**

*În cazul survenirii unei defecțiuni aparatul trebuie oprit imediat. Înainte de repunerea în funcțiune, defecțiunea trebuie remediată.*

Dacă defecțiunea nu poate fi remediată, aparatul trebuie verificat de departamentul Servicii Clienți.

#### **Turbina de aspirare nu funcționează**

1. Verificați priza și siguranța de la alimentarea cu curent.
2. Verificați cablul de rețea și fișa de rețea de la aparat.
3. Porniți aparatul.

#### **Puterea de aspirare scade**

1. Îndepărtați blocajele din duza de aspirare, din pe conducta de aspirare sau din furtunul de aspirare.
2. Curățați filtrul (consultați capitolul *Curățarea filtrului*).

3. Goliți rezervorul de deșeuri (consultați capitolul *Golirea rezervorului de deșeuri*).

### Scurgere de praf la aspirare

1. Verificați și, dacă este cazul, corectați fixarea filtrului.
2. Curățați filtrul (consultați capitolul *Curățarea filtrului*).
3. Înlocuiți filtrul (consultați capitolul *Schimbarea/înlocuirea filtrului*).

## Eliminarea ca deșeu

Aparatul trebuie eliminat în conformitate cu reglementările legale la sfârșitul duratei sale de utilizare.

## Garanție

În fiecare țară sunt valabile condițiile de garanție publicate de distribuitorul nostru din țara respectivă. Eventuale defecțiuni ale acestui aparat, care survin în perioada de garanție și care sunt rezultatul unor defecte de fabricație sau de material, vor fi remediate gratuit. Pentru a putea beneficia de garanție, prezentați-vă cu chitanța de cumpărare la magazin sau la cea mai apropiată unitate de service autorizată. (Pentru adresă, consultați pagina din spațiu)

## Date tehnice

### Conexiune electrică

Tensiune de rețea	V	220-240
Fază	~	1
Frecvență de rețea	Hz	50-60
Putere	W	3150
Tip de protecție		IPX4
Clasă de protecție		I*
Impedanță de rețea maximă admisă	$\Omega$	0.195+ j0.122

### Dimensiuni și greutate

Greutate tipică în timpul funcționării	kg	76
Lungime x Lățime x Înălțime	mm	1020 x 680 x 1720
Suprafață filtru	m <sup>2</sup>	2,24

### Condiții de mediu

Temperatură de depozitare °C -10-40  
re

### Date privind puterea aparatului

Volumul rezervorului	l	100
Vacuum (cu supapă de limitare a presiunii)	kPa	25,4
Cantitate de aer	l/s	3 x 74
Racord furtun de aspirare		NW DN70
Diametru nominal pentru furtunul de aspirare		DN40/50/70
Numărul de comandă al filtrului		6.907-611.0

### Valori calculate conform EN 60335-2-69

Valoare vibrații mână-braț	m/s <sup>2</sup>	< 2,5
Incertitudine K	m/s <sup>2</sup>	0,2
Nivelul de presiune acustică L <sub>pA</sub>	dB (A)	79
Incertitudine K <sub>pA</sub>	dB (A)	2

### Cablu de rețea

Tip		H07R N-F 3G1,5 mm <sup>2</sup>
Număr piesă		6.650-035.0
Lungime cablu	m	10

\* cu elemente din dispunerea clasei de protecție II

Ne rezervăm dreptul la efectuarea de modificări tehnice.

## Declarație de conformitate UE

Prin prezenta, declarăm că aparatul indicat mai jos corespunde cerințelor fundamentale privind siguranța și sănătatea prevăzute în directivele UE relevante, prin proiectarea și construcția sa, precum și în versiunea comercializată de noi. În cazul efectuării unei modificări a aparatului care nu a fost convenită cu noi, această declarație își pierde valabilitatea.

Produs: Aspirator pentru mediu uscat

Produs: Aspirator pentru mediu umed și uscat



Tip: 9.990-xxx

## Directive UE relevante

2006/42/UE (+2009/127/UE)

2014/30/UE

2011/65/UE

## Norme armonizate aplicate

EN 60335-1

EN 60335-2-69

EN 55014-1: 2017 + A11: 2020

EN 55014-2: 2015

EN IEC 61000-3-2: 2019

EN 61000-3-3: 2013 + A1: 2019

EN 61000-3-11: 2000

EN 62233: 2008

EN IEC 63000: 2018

## Standarde naționale aplicate

Semnatarii acționează în numele și prin împuternicirea conducerii societății.

Asociat girant

M. Pfister

Kärcher Industrial Vacuuming GmbH

Robert-Bosch-Straße 4-8

73550 Waldstetten (Germania)

Tel.: +49 7171 94888-0

Fax: +49 7171 94888-528

Waldstetten, 21/11/01

## Obsah

Všeobecné upozornenia .....	129
Bezpečnostné pokyny .....	129
Používanie v súlade s účelom .....	130
Ochrana životného prostredia .....	130
Príslušenstvo a náhradné diely .....	130
Popis prístroja .....	130
Uvedenie do prevádzky .....	131
Prevádzka .....	131
Preprava .....	133
Skladovanie .....	133
Starostlivosť a údržba .....	133
Pomoc pri poruchách .....	134
Likvidácia .....	134
Záruka .....	134
Technické údaje .....	134
EÚ vyhlásenie o zhode .....	135

## Všeobecné upozornenia



Pred prvým použitím vášho prístroja si prečítajte tento preklad pôvodného návodu na prevádzku, konajte v súlade s ním a uchovajte ho pre neskoršie použitie alebo pre nasledujúcich vlastníkov.

- Pred prvým uvedením do prevádzky si bezpodmienečne prečítajte bezpečnostné pokyny č. 5.956-249.0.
- Pri nedodržaní návodu na obsluhu a bezpečnostných pokynov môže dôjsť k poškodeniu prístroja a ohrozeniu obsluhy a iných osôb.
- V prípade poškodenia počas prepravy okamžite informujte predajcu.

## Bezpečnostné pokyny

### Stupne nebezpečenstva

#### ⚠ **NEBEZPEČENSTVO**

- *Upozornenie na bezprostredne hroziace nebezpečenstvo, ktoré vedie k ťažkým fyzickým poraneniam alebo k smrti.*

#### ⚠ **VÝSTRAHA**

- *Upozornenie na možnú nebezpečnú situáciu, ktorá môže viesť k ťažkým fyzickým poraneniam alebo k smrti.*

#### ⚠ **UPOZORNENIE**

- *Upozornenie na možnú nebezpečnú situáciu, ktorá môže viesť k ľahkým fyzickým poraneniam.*

#### **POZOR**

- *Upozornenie na možnú nebezpečnú situáciu, ktorá môže viesť k vecným škodám.*

### Všeobecné bezpečnostné pokyny

Pred prvým uvedením do prevádzky si bezpodmienečne prečítajte priložené bezpečnostné pokyny pre mokré/suché vysávače!

⚠ **NEBEZPEČENSTVO** • *Dbajte na aplikovateľné bezpečnostné ustanovenia platné pre ošetrované materiály.*

⚠ **VÝSTRAHA** • *Prístroj nie je určený na odsávanie zdraviu škodlivého prachu.*

- *Prístroj sa nesmie prevádzkovať alebo uchovávať v exteriéri za mokrých podmienok.*
- *Pre zaistenie stability prístroja aktivujte parkovaciu brzdu na otočnom koliesku. Pri uvoľnenej parkovacej brzde sa*

prístroj môže dať do nekontrolovaného pohybu.

**⚠ UPOZORNENIE** • Pri dlhších prevádzkových prestávkach a po použití vypnite prístroj pomocou jeho spínačov a vyťahnite sieťovú zástrčku.

### Reakcia v prípade núdze

#### **⚠ NEBEZPEČENSTVO**

#### **Nebezpečenstvo vzniku zranení a poškodení v prípade skratu alebo iných elektrických porúch**

Nebezpečenstvo zásahu elektrickým prúdom, nebezpečenstvo vzniku popálenín  
Vypnite prístroj a vyťahnite sieťovú zástrčku.

### Používanie v súlade s účelom

Prístroj je určený na:

- mokré a suché čistenie podlahových a stenových plôch
- vysávanie vlhkých alebo tekutých látok
- odsávanie suchého, nehorľavého prachu zo strojov
- priemyselné používanie, napríklad v skladových a výrobných priestoroch a na výrobných strojoch

Akékoľvek iné použitie sa považuje za neodborné.

Prístroj sa nesmie používať na:

- zachytávanie nebezpečného prachu
- prekladanie pomocou žeriava

### Ochrana životného prostredia



Obalové materiály sú recyklovateľné.

Obaly zlikvidujte ekologickým spôsobom.



Elektrické a elektronické zariadenia obsahujú cenné recyklovateľné materiály a často aj komponenty ako napr. batérie, akumulátory alebo olej, ktoré pri nesprávnej manipulácii alebo likvidácii môžu predstavovať potenciálne nebezpečenstvo pre ľudské zdravie a životné prostredie. Tieto komponenty sú však pre správnu prevádzku zariadenia nevyhnutné. Zariadenia označené týmto symbolom nesmú byť likvidované spolu s domovým odpadom.

### Informácie o obsiahnutých látkach (REACH)

Aktuálne informácie o obsiahnutých látkach sú uvedené na internetovej stránke: [www.kaercher.com/REACH](http://www.kaercher.com/REACH)

### Príslušenstvo a náhradné diely

Používajte len originálne príslušenstvo a originálne náhradné diely, pretože takéto komponenty zaručujú bezpečnú a bezporuchovú prevádzku zariadenia.

Informácie o príslušenstve a náhradných dieloch sa nachádzajú na stránke [www.kaercher.com](http://www.kaercher.com).

### Popis prístroja

Obrázky sú uvedené na strane s grafikami

#### Obrázok A

- ① Otočné koliesko s parkovacou brzdou
- ② Držiak pre podlahovú hubicu
- ③ Nádoba na nečistoty
- ④ Držiak kábla
- ⑤ Držadlo pre posúvanie
- ⑥ Držiak pre nasávaciu trubicu
- ⑦ Filtračný krúžok
- ⑧ Medzikrúžok
- ⑨ Typový štítok
- ⑩ Nasávacia hlava
- ⑪ Držadlo
- ⑫ Filter
- ⑬ Tesniaci krúžok
- ⑭ Vibračné zariadenie filtra
- ⑮ Páka čistenia filtra
- ⑯ Podsvietené tlačidlo
- ⑰ Spínač nasávacej turbíny
- ⑱ Háč pre kábel
- ⑲ Sieťový kábel
- ⑳ Zaistenie nasávacej hlavy
- ㉑ Blokovanie medzikrúžka
- ㉒ Nasávacie hrdlo
- ㉓ Oblúková rukoväť nádoby na nečistoty
- ㉔ Zástrčka snímača úrovne naplnenia
- ㉕ Snímač úrovne naplnenia
- ㉖ Podvozok

## Uvedenie do prevádzky

### POZOR

#### Prekročenie impedancie siete

Zásah elektrickým prúdom v dôsledku skratu

Nesmie dôjsť k prekročeniu maximálnej povolenej impedancie siete v bode elektrického pripojenia (pozrite si časť "Technické údaje").

V prípade nejasností týkajúcich sa impedancie siete prítomnej vo vašom bode pripojenia sa skontaktujte s vaším dodávateľom elektrickej energie.

1. Prístroj nastavte do pracovnej polohy.
2. Prístroj zaistíte pomocou parkovacích bŕzd.
3. Nasávaciu hadicu zasuňte do nasávacej prípojky.
4. Požadované príslušenstvo nastrčte na nasávaciu hadicu.
5. V prípade potreby vložte do nádoby na nečistoty zberné vrečko na prach (pozrite si kapitolu *Vloženie zberného vrečka na prach*).
6. Zabezpečte, aby bola nádoba na nečistoty správne vložená.

#### Vloženie zberného vrečka na prach

Pre bezprašné vyprázdnenie prístroja je možné do nádoby na nečistoty vložiť zberné vrečko na prach.

#### Upozornenie

Zberné vrečko na prach sa nesmie používať pri mokrom vysávaní.

1. Zberné vrečko na prach vložte do nádoby na nečistoty a dôkladne ho priložte k stene nádoby.
2. Okraj vrečka pretiahnite smerom von cez okraj nádoby na nečistoty.

#### ⚠ VÝSTRAHA

#### Nesprávna manipulácia pri zaistovaní nádoby na nečistoty

Nebezpečenstvo pomliaždenia

Počas zaistovania v žiadnom prípade nekladajte ruky medzi nádoby na nečistoty a filtračný krúžok alebo do blízkosti zdvíhacieho mechanizmu.

Nádoby na nečistoty zaistíte obojručným stlačením oblúkovej rukoväte.

3. Nádoby na nečistoty vložte do prístroja.

## Prevádzka

Po vysávaní vlhkých alebo tekutých látok si pozrite kapitolu *Prechod z mokrého na suché vysávanie*.

### Zapnutie prístroja

1. Zasuňte sieťovú zástrčku do zásuvky. Podsvietené tlačidlo svieti.

#### Obrázok B

2. Stlačte podsvietené tlačidlo. Podsvietenie zhasne.
3. Prístroj zapnite pomocou spínačov nasávacej turbíny.

#### Upozornenie

Požadovanú saciu silu zvolte prostredníctvom spínačov nasávacej turbíny, pričom začnite nasávacou turbínou 1. Jednotlivé nasávacie turbíny vždy zapínajte a vypínajte postupne.

4. Spustíte vysávanie.

### Vykonanie vysávania

#### Upozornenie

Prístroj je vybavený snímačom úrovne naplnenia, ktorý v prípade naplnenia nádoby na nečistoty automaticky vypne prístroj.

1. V prípade potreby, najneskôr však vtedy, keď snímač úrovne naplnenia vypne prístroj, vyprázdnite nádobu na nečistoty (pozrite si kapitolu *Vyprázdnenie nádoby na nečistoty*).
2. V prípade potreby vyčistíte (pozrite si kapitolu *Čistenie filtra*) alebo vymeňte filter (pozrite si kapitolu *Výmena filtra*).

### Mokrú vysávanie

#### POZOR

#### Nebezpečenstvo poškodenia spôsobené pretečením zásobníka nečistôt

Zásobník nečistôt sa po nasatí veľkého množstva tekutín môže za niekoľko sekúnd naplniť a pretiecť.

Neustále kontrolujte stav naplnenia.

1. Pred mokrou vysávaním vyberte zberné vrečko na prach (pozrite si kapitolu *Vyprázdnenie nádoby na nečistoty*).

2. Po mokrom vysávaní:
  - a Vysušte filter.
  - b Nádobu na nečistoty vyčistíte mokrou utierkou a vysušte.

### Prechod z mokrého na suché vysávanie

#### **POZOR**

#### **Prechod z mokrého na suché vysávanie**

##### *Nebezpečenstvo poškodenia filtra*

*Pri mokrom filtračnom prvku nevysávajte suchý prach, v opačnom prípade dôjde k upchatiu filtra ktorý potom bude nefunkčný.*

1. Mokrý filter pred použitím na suché vysávanie dobre vysušte alebo ho vymeňte za suchý filter.
2. V prípade potreby vymeňte filter.

### Čistenie filtra

V pravidelných intervaloch vykonávajte čistenie hviezdicového skladaného filtra.

1. Vypnite prístroj.
2. Ak bol vysávaný suchý materiál, minimálne 5-krát sem a tam pohnite pákou čistenia filtra.

Ak toto čistenie nebude mať za následok zlepšenie, tak hviezdicový skladaný filter vyberte a umyte, alebo ho vymeňte (pozrite si kapitolu *Starostlivosť a údržba*).

### Vypnutie prístroja

1. Prístroj vypnite pomocou spínačov nasávacej turbíny.
2. Vytiahnite sieťovú zástrčku.

### Po každej prevádzke

1. Odmontujte príslušenstvo.
2. V prípade potreby vypláchnite príslušenstvo vodou a vysušte ho.
3. Vyprázdnite nádobu na nečistoty (pozrite si kapitolu *Vyprázdnenie nádoby na nečistoty*).
4. Prístroj zvnútra a zvonka očistite povysávaním a utretím vlhkou handrou.
5. Ak bol vysávaný mokrý materiál, tak vyberte a vysušte filter.

### Vyprázdnenie nádoby na nečistoty

#### **⚠ VÝSTRAHA**

#### **Nebezpečenstvo pomliaždenia**

*Pri vyberaní alebo nasadzovaní nádrže dávajte pozor na pohyblivé diely.*

#### **Upozornenie**

*Keď dôjde k automatickému vypnutiu prístroja a rozsvieteniu podsvieteného tlačidla, tak vyprázdnite nádobu na nečistoty.*

1. Prístroj vypnite pomocou jeho spínačov.
2. Prístroj zaistíte pomocou parkovacích bŕzd.
3. Ak bol vysávaný suchý materiál, tak minimálne 5-krát sem a tam pohnite pákou čistenia filtra.

#### **Obrázok C**

4. Oblúkovú rukoväť potiahnite smerom nahor.  
Nádoba na nečistoty sa odistí a poklesne.
5. Uchopením za oblúkovú rukoväť vytiahnite nádobu na nečistoty z prístroja.
6. V prípade potreby vyberte zberné vrecko na prach.
  - a Zatvorte zberné vrecko na prach a vytiahnite ho z nádoby na nečistoty.
  - b Zberné vrecko na prach spolu s obsahom zlikvidujte v zmysle platných zákonných predpisov.
7. Vyprázdnite nádobu na nečistoty.

#### **Upozornenie**

*Nádobu na nečistoty možno zdvíhať žeriavom pri uchopení rukoväť. Maximálne zaťaženie pri preprave žeriavom je 50 kg.*

#### **⚠ UPOZORNENIE**

#### **Prekročenie povolenej celkovej hmotnosti**

*Nebezpečenstvo zranenia a poškodenia  
Pri preprave pomocou žeriava dbajte na celkovú hmotnosť nádoby na nečistoty.  
Nádobu nepreplňajte.*

*Dodržiavajte platné predpisy týkajúce sa prepravy pomocou žeriava.*

#### **⚠ VÝSTRAHA**

#### **Nesprávna manipulácia pri zaistovaní nádoby na nečistoty**

*Nebezpečenstvo pomliaždenia  
Počas zaistovania v žiadnom prípade nekladajte ruky medzi nádobu na nečistoty a filtračný krúžok alebo do blízkosti zdvíhacieho mechanizmu.*

*Nádobu na nečistoty zaistíte obojručným stlačením oblúkovej rukoväte.*

8. Vloženie nádoby na nečistoty do prístroja vykonajte v opačnom poradí krokov ako pri jej vyberaní.

#### **Obrázok B**

9. Stlačte podsvietené tlačidlo.  
Podsvietenie zhasne.

### **Preprava**

#### **⚠ UPOZORNENIE**

##### **Nerešpektovanie hmotnosti**

*Nebezpečenstvo zranenia a poškodenia  
Pri preprave dbajte na hmotnosť prístroja.*

1. Pri preprave vo vozidlách prístroj zaistite proti zošmyknutiu a prevráteniu.

### **Skladovanie**

#### **⚠ UPOZORNENIE**

##### **Nerešpektovanie hmotnosti**

*Nebezpečenstvo zranenia a poškodenia  
Pri skladovaní dbajte na hmotnosť prístroja.*

1. Prístroj skladujte len vo vnútorných priestoroch.

### **Starostlivosť a údržba**

#### **⚠ NEBEZPEČENSTVO**

##### **Odpojenie zástrčky snímača úrovne naplnenia**

*Nebezpečenstvo zasiahnutia elektrickým prúdom*

*Odpojenie zástrčky snímača úrovne naplnenia smie vykonávať len vyškolený odborný alebo servisný personál.*

#### **Kontrolné a údržbové práce**

Zabezpečte pravidelnú kontrolu prístroja v zmysle príslušných vnútroštátnych predpisov zákonodarcu o prevencii úrazov. Údržbové práce musí vykonať kvalifikovaná osoba v pravidelných časových intervaloch v zmysle údajov výrobcu, pričom je potrebné dodržiavať existujúce ustanovenia a bezpečnostné požiadavky. Práce na elektrickom zariadení smie vykonávať iba kvalifikovaný elektrikár. V prípade otázok sa obráťte na pobočku spoločnosti KÄRCHER.

### **Intervaly údržby/údržba vykonávaná používateľom**

Pre tento prístroj nie sú určené žiadne pravidelné intervaly údržby. V prípade potreby sa vykonávajú tieto údržbové práce:

- Umyte filter.
- Vymeňte filter.
- Vymeňte filter.

#### **Umytie filtra**

##### **POZOR**

##### **Používanie pracích alebo bieliacich prostriedkov**

*Poškodenie filtra.*

*Filter čistite iba pomocou vody. Do prístroja vkladajte len kompletne vysušené filtre.*

*Hviezdicový skladaný filter možno vypláchnuť pod tečúcou vodou.*

1. Hviezdicový skladaný filter vyplachujte zvnútra smerom von, aby v ňom nezostali častice, ktoré by mohli negatívne ovplyvniť filtračný výkon.

#### **Výmena filtra**

1. Vypnite prístroj.  
2. Vyťahnite sieťovú zástrčku.

##### **POZOR**

**Nesprávne odstránenie nasávacej hlavy**  
*Poškodenie zástrčky snímača úrovne naplnenia*

*Dbajte na to, aby pri odoberaní nasávacej hlavy nedošlo k poškodeniu zástrčky snímača úrovne naplnenia.*

*Nasávaciu hlavu odložte do blízkosti prístroja, aby kábel zástrčky snímača úrovne naplnenia nebol napnutý.*

3. Odistite a odoberte nasávaciu hlavu.  
4. Odistite a odoberte medzikružok.  
5. Vyberte hviezdicový skladaný filter.  
6. Skontrolujte, či tesniaci krúžok nie je poškodený.  
7. Vložte nový hviezdicový skladaný filter:  
a Hviezdicový skladaný filter natiahnite cez vibračné zariadenie filtra na medzikružok tak, aby sa vibračné prvky nachádzali v strede káps filtra.  
b Medzikružok s hviezdicovým skladaným filtrom a vibračným zariadením filtra nasadte na filtračný krúžok.

c Zaistíte medzikrúžok.

8. Nasaďte a zaistíte nasávaciu hlavu.

## Pomoc pri poruchách

### ⚠ NEBEZPEČENSTVO

#### Neúmyselné spustenie prístroja/zásah elektrickým prúdom

Neúmyselné spustenie nasávacieho motora môže spôsobiť zranenia. Napätie v elektrických dieloch môže viesť k zásahu elektrickým prúdom.

Pred všetkými prácami na prístroji vypnite prístroj a vytiahnite sieťovú zástrčku.

Všetky skúšky a práce na elektrických častiach smie vykonávať iba odborník.

#### Upozornenie

V prípade výskytu poruchy sa musí prístroj okamžite vypnúť. Pred opätovnými uvedením do prevádzky sa porucha musí odstrániť.

V prípade, že sa porucha nedá odstrániť, prístroj musí skontrolovať zákaznícky servis.

#### Nasávacia turbína nebeží

1. Skontrolujte zásuvku a poistku napájania prúdom.
2. Skontrolujte sieťový kábel a sieťovú zástrčku prístroja.
3. Zapnite prístroj.

#### Sacia sila klesá

1. Z nasávacej hubice, nasávacej trubice alebo nasávacej hadice odstráňte upchatia.
2. Vyčistite filter (pozrite si kapitolu *Čistenie filtra*).
3. Vyprázdňte nádobu na nečistoty (pozrite si kapitolu *Vyprázdnenie nádoby na nečistoty*).

#### Vystupovanie prachu pri vysávaní

1. Skontrolujte upevnenie filtra a v prípade potreby vykonajte korekciu.
2. Vyčistite filter (pozrite si kapitolu *Čistenie filtra*).
3. Vymeňte filter (pozrite si kapitolu *Výmena filtra*).

## Likvidácia

V zmysle zákonných ustanovení je potrebné prístroj po ukončení jeho životnosti zlikvidovať.

## Záruka

V každej krajine platia záručné podmienky vydané našou príslušnou distribučnou spoločnosťou. Prípadné poruchy Vášho zariadenia odstránime v rámci záručnej doby zadarmo, pokiaľ ich príčinou boli materiálové alebo výrobné chyby. Pri uplatňovaní záruky sa spolu s dokladom o kúpe obráťte na Vášho predajcu alebo na najbližšie autorizované servisné stredisko.

(adresa je uvedená na zadnej strane)

## Technické údaje

### Elektrická prípojka

Sieťové napätie	V	220-240
Fáza	~	1
Sieťová frekvencia	Hz	50-60
Výkon	W	3150
Stupeň ochrany		IPX4
Trieda ochrany		I*
Maximálne povolená impedancia siete	Ω	0.195+ j0.122

### Rozmery a hmotnosti

Typická prevádzková hmotnosť	kg	76
Dĺžka x šírka x výška	mm	1020 x 680 x 1720
Filtračná plocha	m <sup>2</sup>	2,24

### Podmienky prostredia

Skladovacia teplota	°C	-10-40
---------------------	----	--------

### Výkonové údaje prístroja

Objem nádrže	l	100
Podtlak (s tlakovým obmedzovacím ventilom)	kPa	25,4
Množstvo vzduchu	l/s	3 x 74
Prípojka nasávacej hadice		NW DN70
Menovitá svetlosť nasávacej hadice		DN40/ 50/70
Objednávacie číslo filtra		6.907- 611.0

**Zisene hodnoty podľa EN 60335-2-69**

Hodnota vibrácií ruka-ra- meno	$m/s^2$	< 2,5
Neistota K	$m/s^2$	0,2
Hladina akustického tlaku $L_{pA}$	dB(A)	79
Neistota $K_{pA}$	dB(A)	2

**Siet'ový kábel**

Typ	H07R N-F 3G 1,5 mm <sup>2</sup>
Číslo dielu	6.650- 035.0
Dĺžka kábla	m 10

\* s prvkami triedy ochrany II podľa nariadenia

Technické zmeny vyhradené.

**EÚ vyhlásenie o zhode**

Týmto prehlasujeme, že nižšie označený stroj zodpovedá na základe svojej koncepcie a konštrukčného vyhotovenia, ako aj od vyhotovenia, ktoré sme uviedli do prevádzky, príslušným základným bezpečnostným a zdravotným požiadavkám smerníc ES. V prípade zmeny, ktorú neschválime, stráca toto prehlásenie platnosť.

Výrobok: Suchý vysávač

Výrobok: Mokrý a suchý vysávač

Typ: 9.990-xxx

**Príslušné smernice EÚ**

2006/42/ES (+2009/127/ES)

2014/30/EÚ

2011/65/EÚ

**Aplikované harmonizované normy**

EN 60335-1

EN 60335-2-69

EN 55014-1: 2017 + A11: 2020

EN 55014-2: 2015

EN IEC 61000-3-2: 2019

EN 61000-3-3: 2013 + A1: 2019

EN 61000-3-11: 2000

EN 62233: 2008

EN IEC 63000: 2018

**Aplikované vnútroštátne normy**

-

Podpísané osoby konajú na základe poverenia a s plnou mocou od vedenia spoločnosti.



konateľ

M. Pfister

Kärcher Industrial Vacuuming GmbH

Robert-Bosch-Straße 4-8

73550 Waldstetten (Germany)

Tel.: +49 7171 94888-0

Fax: +49 7171 94888-528

Waldstetten, 01.11.21

**Sadržaj**

Opće napomene.....	135
Sigurnosni napuci.....	136
Namjenska uporaba.....	136
Zaštita okoliša.....	136
Pribor i zamjenski dijelovi.....	136
Opis uređaja.....	136
Puštanje u pogon.....	137
Rad.....	137
Transport.....	139
Skladištenje.....	139
Njega i održavanje.....	139
Pomoć u slučaju smetnji.....	140
Zbrinjavanje.....	140
Jamstvo.....	140
Tehnički podaci.....	140
EU izjava o sukladnosti.....	141

**Opće napomene**

Pročitajte ove originalne upute za uporabu prije prvog korištenja svojim uređajem, pridržavajte ih se i sačuvajte ih za kasnije korištenje ili za sljedećeg vlasnika.

- Prije prvog puštanja u pogon obavezno pročitajte sigurnosne naputke br. 5.956-249.0.
- U slučaju nepridržavanja uputa za uporabu i sigurnosnih naputaka može doći do oštećenja uređaja i opasnosti za rukovatelja i druge osobe.
- U slučaju štete nastale prilikom transporta smjesta obavijestite trgovca.

## Sigurnosni napuci

### Sigurnosne razine

#### ⚠ **OPASNOST**

- Uputa na neposredno prijeteću opasnost koja bi mogla dovesti do teške ozljede ili smrti.

#### ⚠ **UPOZORENJE**

- Uputa na moguću opasnu situaciju koja bi mogla dovesti do teške ozljede ili smrti.

#### ⚠ **OPREZ**

- Uputa na moguću opasnu situaciju koja bi mogla dovesti do lakših ozljeda.

#### **PAŽNJA**

- Uputa na moguću opasnu situaciju koja bi mogla dovesti do oštećenja imovine.

### Opći sigurnosni napuci

Prije prvog puštanja u pogon obavezno pročitajte priložene sigurnosne naputke za usisavač za mokro/suho usisavanje!

⚠ **OPASNOST** • Obratite pozornost na primjenjive sigurnosne napomene, koje se odnose na materijale koje je potrebno tretirati.

⚠ **UPOZORENJE** • Uređaj nije prikladan za usisavanje prašina opasnih po zdravlje. • Uređaj se ne smije upotrebljavati niti čuvati na otvorenom u vlažnim uvjetima. • Za siguran stav uređaja pritisnite pozicijske (ručne) kočnice na upravljačkom kotačiću. Pri otvorenoj pozicijskoj (ručnoj) kočnici uređaj se može nekontrolirano pomaknuti.

⚠ **OPREZ** • Kod duljih stanki u radu i nakon uporabe isključite uređaj na sklopkama uređaja i izvucite strujni utikač.

### Ponašanje u slučaju nužde

#### ⚠ **OPASNOST**

**Rizik od ozljeda i oštećenja u slučaju kratkog spoja ili drugih električnih kvarova**

Opasnost od strujnog udara, opasnost od opeklina

Isključite uređaj i izvucite strujni utikač.

### Namjenska uporaba

Uređaj je namijenjen za:

- Mokro i suho čišćenje podnih i zidnih površina

- Usisavanje vlažnih ili tekućih tvari
- Usisavanje suhih, negorivih prašina iz strojeva
- Industrijsku uporabu, npr. u skladišnim i proizvodnim prostorima i na proizvodnim strojevima

Svaka druga uporaba smatra se nenamjen-skom.

Uređaj se ne smije upotrijebiti za:

- Skupljanje opasnih prašina
- Utovarivanje dizalicom

### Zaštita okoliša



Ambalažni se materijali mogu reciklirati. Molimo odložite ambalažu na ekološki prihvatljiv način.



Električni i elektronički uređaji sadrže vrijedne reciklažne materijale, a često i sastavne dijelove poput baterija, punjivih baterija ili ulja koji kod nepropisnog rukovanja ili nepravilnog odlaganja u otpad mogu predstavljati potencijalnu opasnost za ljudsko zdravlje i okoliš. Međutim, ti su sastavni dijelovi potrebni za pravilan rad uređaja. Uređaji koji su označeni ovim simbolom ne smiju se odlagati zajedno s kućnim otpadom.

### Napomene o sastojcima (REACH)

Aktualne informacije o sastojcima pronađite na: [www.kaercher.com/REACH](http://www.kaercher.com/REACH)

### Pribor i zamjenski dijelovi

Koristite samo originalan pribor i originalne zamjenske dijelove jer oni jamče siguran i nesmetan rad uređaja.

Informacije o priboru i zamjenskim dijelovima pronađite na [www.kaercher.com](http://www.kaercher.com).

### Opis uređaja

Vidi slike na stranici sa slikama

#### Slika A

- ① Upravljački kotačić s pozicijskom (ručnom) kočnicom
- ② Držač za podni nastavak
- ③ Spremnik za prljavštinu
- ④ Držač kabela
- ⑤ Potisna ručica
- ⑥ Držač za usisnu cijev
- ⑦ Prsten filtra
- ⑧ Međuprsten



- ⑨ Natpisna pločica
- ⑩ Usisna glava
- ⑪ Ručka za nošenje
- ⑫ Filtar
- ⑬ Brtveni prsten
- ⑭ Tresač za čišćenje filtra
- ⑮ Poluga za čišćenje filtra
- ⑯ Osvijetljena tlačna sklopka
- ⑰ Sklopka uređaja za usisnu turbinu
- ⑱ Kuka za kabel
- ⑲ Mrežni kabel
- ⑳ Zapor usisne glave
- ㉑ Zapor međuprstena
- ㉒ Usisni nastavak
- ㉓ Ručica spremnika za prljavštinu
- ㉔ Utikač za senzor razine napunjenosti
- ㉕ Senzor razine napunjenosti
- ㉖ Podvozje

## Puštanje u pogon

### PAŽNJA

#### Prekoračenje mrežne impedancije

*Strujni udar u slučaju kratkog spoja*

*Ne smije se prekoračiti maksimalna dopuštena impedancija mreže na električnom priključku (vidi u tehničkim podacima).*

*Kod nejasnoća u pogledu impedancije mreže na Vašem priključku obratite se Vašem distributeru električne energije.*

1. Uređaj stavite u položaj za rad.
2. Osigurajte uređaj pozicijskim (ručnim) kočnicama.
3. Usisno crijevo utaknite u usisni priključak.
4. Željeni pribor natakните na usisno crijevo.
5. Po potrebi umetnite vrećicu za prašinu u spremnik za prljavštinu (vidi poglavlje *Umetanje vrećice za prašinu*).
6. Uvjerite se da je spremnik za prljavštinu pravilno umetnut.

### Umetanje vrećice za prašinu

Za pražnjenje uređaja bez prašine, vrećica za prašinu može se umetnuti u spremnik za prljavštinu.

#### Napomena

*Vrećica za prašinu ne smije se koristiti za mokro usisavanje.*

1. Vrećicu za prašinu umetnite u spremnik za prljavštinu i pažljivo naslonite na stijenku spremnika.
2. Rub vrećice navucite prema van preko ruba spremnika za prljavštinu.

### △ UPOZORENJE

#### **Nepravilno rukovanje pri aktiviranju zapora spremnika za prljavštinu**

*Opasnost od prignječenja*

*Tijekom aktiviranja zapora ni u kojem slučaju ne stavljajte ruke između spremnika za prljavštinu i prstena filtra ili u blizinu mehanike za podizanje.*

*Aktivirajte zapor spremnika za prljavštinu pritiskanjem ručice s obje ruke.*

3. Umetnite spremnik za prljavštinu u uređaj.

## Rad

Nakon usisavanja vlažnih ili tekućih tvari vidi poglavlje *Promjena s mokrog na suho usisavanje*.

### Uključivanje uređaja

1. Utaknite strujni utikač u utičnicu.  
Osvijetljena tlačna sklopka svijetli.

#### Slika B

2. Pritisnite osvijetljenu tlačnu sklopku.  
Svjetlo se isključuje.
3. Uključite uređaj na sklopkama uređaja za usisnu turbinu.

#### Napomena

*Odaberite željenu snagu usisavanja pomoću sklopki uređaja usisne turbine, počevši sa Usisna turbina 1. Usisne turbine uključuje i isključuje uvijek jednu za drugom.*

4. Započnite postupak usisavanja.

### Provedba postupka usisavanja

#### Napomena

*Uređaj ima senzor razine napunjenosti koji uređaj automatski isključuje kad je napunjen spremnik za prljavštinu.*

1. Ispraznite spremnik za prljavštinu po potrebi, ali najkasnije kad senzor razine napunjenosti isključi uređaj (vidi poglavlje *Pražnjenje spremnika za prljavštinu*).
2. Po potrebi očistite filtari (vidi poglavlje *Čišćenje filtra*) ili ga promijenite/zamijene

nite (vidi poglavlje *Promjena/zamjena filtra*).

### Mokro usisavanje

#### PAŽNJA

#### **Opasnost od oštećenja zbog prljava- nja spremnika za prljavštinu**

*Spremnik za prljavštinu kod prihvaćanja velikih količina tekućine može se napuniti u roku od nekoliko sekundi i prelići.*

*Stalno kontrolirajte napunjenost spremnika.*

1. Prije mokrog usisavanja po potrebi uklonite vrećicu za zbrinjavanje otpada (vidi poglavlje *Pražnjenje spremnika za prljavštinu*).
2. Nakon mokrog usisavanja:
  - a Osušite filter.
  - b Spremnik za prljavštinu očistite vlažnom krpom i osušite ga.

### Promjena s mokrog na suho usisavanje

#### PAŽNJA

#### **Promjena s mokrog na suho usisavanje**

*Opasnost od oštećenja filtra*

*Pri suhom filterarskom elementu ne usisavajte suhu prašinu, jer to može začepiti filter te ga učiniti neupotrebljivim.*

1. Mokri filter prije uporabe za suho usisavanje ostavite da se dobro osuši ili ga zamijenite suhim filtrom.
2. Po potrebi promijenite filter.

### Čišćenje filtra

Zvezdasti filter čistite u redovnim intervalima.

1. Isključite uređaj.
2. Ako je usisani materijal suh, pomaknite polugu za čišćenje filtra naprijed i natrag najmanje 5 puta.

Ako ovo čišćenje ne donese poboljšanje, izvadite i operite ili zamijenite zvezdasti filter (vidi poglavlje *Njega i održavanje*).

### Isključivanje uređaja

1. Isključite uređaj na sklopkama uređaja za usisnu turbinu.
2. Izvucite strujni utikač iz utičnice.

### Nakon svakog rada

1. Uklonite pribor.
2. Po potrebi isperite pribor vodom i osušite ga.
3. Ispraznite spremnik za prljavštinu (vidi poglavlje *Pražnjenje spremnika za prljavštinu*).
4. Očistite uređaj iznutra i izvana usisavanjem i obrišite ga vlažnom krpom.
5. Ako je usisan moker materijal, izvadite filter kako bi se osušio.

### Pražnjenje spremnika za prljavštinu

#### △ UPOZORENJE

#### **Opasnost od prignječenja**

*Pri skidanju ili postavljanju spremnika obratite pozornost na pokretne dijelove.*

#### **Napomena**

*Ispraznite spremnik za prljavštinu kad se uređaj automatski isključi i osvijetljena tlačna sklopka svijetli.*

1. Isključite uređaj na sklopkama uređaja.
2. Osigurajte uređaj pozicijskim (ručnim) kočnicama.
3. Ako je usisani materijal suh, pomaknite polugu za čišćenje filtra naprijed i natrag najmanje 5 puta.

#### **Slika C**

4. Povucite ručicu prema gore. Spremnik za prljavštinu se otključava i spušta.
5. Izvucite spremnik za prljavštinu za ručicu iz uređaja.
6. Po potrebi uklonite vrećicu za prašinu.
  - a Zatvorite vrećicu za prašinu i izvadite iz spremnika za prljavštinu.
  - b Vrećicu za prašinu zajedno sa sadržajem zbrinite u skladu s važećim zakonskim propisima.
7. Ispraznite spremnik za prljavštinu.

#### **Napomena**

*Spremnik za prljavštinu može se za ručku pričvršćivati na dizalicu. Maksimalni dodatni teret pri transportu dizalicom iznosi 50 kg.*

## △ OPREZ

### **Prekoračenje dopuštene ukupne težine**

*Opasnost od ozljeda i oštećenja*

*Obratite pažnju na ukupnu težinu spremnika za prljavštinu kada ga transportirate dizalicom.*

*Nemojte preoptereti spremnik.*

*Pridržavajte se lokalnih propisa za prijevoz dizalicama.*

## △ UPOZORENJE

### **Nepravilno rukovanje pri aktiviranju zapora spremnika za prljavštinu**

*Opasnost od prignječenja*

*Tijekom aktiviranja zapora ni u kojem slučaju ne stavljajte ruke između spremnika za prljavštinu i prstena filtra ili u blizinu mehanike za podizanje.*

*Aktivirajte zapor spremnika za prljavštinu pritiskanjem ručice s obje ruke.*

8. Umetnite spremnik za prljavštinu u uređaj obrnutim redoslijedom.

## Slika B

9. Pritisnite osvijetljenu tlačnu sklopku.  
Svjetlo se isključuje.

## Transport

## △ OPREZ

### **Nepridržavanje težine**

*Opasnost od ozljeda i oštećenja*

*Pri transportu uzmite u obzir težinu uređaja.*

1. Pri transportu u vozilima uređaj osigurajte od klizanja i prevrtanja.

## Skladištenje

## △ OPREZ

### **Nepridržavanje težine**

*Opasnost od ozljeda i oštećenja*

*Pri skladištenju uzmite u obzir težinu uređaja.*

1. Skladištite uređaj samo u zatvorenim prostorijama.

## Njega i održavanje

## △ OPASNOST

### **Odvajanje utikača za senzor razine napunjenosti**

*Opasnost od strujnog udara*

*Utikač za senzor razine napunjenosti smije odvajati samo školovano stručno i servisno osoblje.*

## Radovi provjere i održavanja

Redovitu provjeru uređaja provodite u skladu s odnosnim nacionalnim propisima zakonodavca za sprječavanje nezgoda.

Radove održavanja mora provoditi stručna osoba u redovitim razdobljima u skladu s podacima proizvođača, a pritom se treba pridržavati postojećih odredaba i sigurnosnih zahtjeva. Radove na električnom sustavu smije izvoditi samo električar. Sa svim pitanjima obratite se podružnici tvrtke KÄRCHER.

## Intervali održavanja / održavanja od strane korisnika

Za ovaj uređaj nisu utvrđeni redoviti intervale održavanja. Po potrebi provode se sljedeća održavanja:

- Operite filtar.
- Promijenite filtar.
- Zamijenite filtar.

## Pranje filtra

## PAŽNJA

### **Upotreba sredstva za pranje ili izbjeljivača**

*Oštećenje filtra.*

*Filtar čistite samo vodom. U uređaj umetnite samo potpuno suhi filtar.*

Zvezdasti filtar može se isprati pod tekućom vodom.

1. Zvezdasti filtar uvijek ispirite iznutra prema van kako nikakve preostale čestice ne bi nepovoljno utjecale na učinak filtra.

## Promjena/zamjena filtra

1. Isključite uređaj.
2. Izvucite strujni utikač iz utičnice.

## PAŽNJA

### **Nepravilno uklanjanje usisne glave**

*Oštećenje utikača za senzor razine napunjenosti*

*Pazite da se tijekom uklanjanja usisne glave ne ošteti utikač za senzor razine napunjenosti.*

*Postavite usisnu glavu blizu uređaja tako da se kabel utikača za senzor razine napunjenosti ne rastegne.*

3. Otključajte i skinite usisnu glavu.
4. Otključajte i skinite međuprsten.
5. Izvadite zvezdasti prsten.

6. Ispitajte je li brtveni prsten oštećen.
7. Umetnite novi zvjezdasti filtar:
  - a Novi zvjezdasti filtar navucite preko tresaća za čišćenje filtra na međuprstenu tako da elementi za tresenje budu usmjereni u sredinu vrećica filtra.
  - b Postavite međuprsten sa zvjezdistim filtrom i tresaćem za čišćenje filtra na prsten filtra.
  - c Aktivirajte zapor međuprstena.
8. Postavite i pričvrstite usisnu glavu.

## Pomoć u slučaju smetnji

### ⚠ OPASNOST

#### Slučajno pokretanje uređaja / strujni udar

Slučajno pokretanje usisnog motora može prouzročiti ozljede. Napon na električnim dijelovima može prouzročiti strujni udar.

Prije svih radova na uređaju isključite uređaj i izvucite strujni utikač iz utičnice.

Sve provjere i radove na električnim dijelovima treba provesti stručnjak.

#### Napomena

Ako se pojavi smetnja, uređaj se mora odmah isključiti. Smetnju treba ukloniti prije ponovnog puštanja u rad.

Ako se smetnja ne može ukloniti, uređaj mora ispitati servisna služba.

#### Usisna turbina ne radi

1. Provjerite utičnicu i osigurač napajanja strujom.
2. Provjerite mrežni kabel i strujni utikač uređaja.
3. Uključite uređaj.

#### Usisna snaga se smanjuje

1. Uklonite začepljenja iz usisne mlaznice, usisne cijevi ili usisnog crijeva.
2. Očistite filtar (vidi poglavlje *Čišćenje filtra*).
3. Ispraznite spremnik za prljavštinu (vidi poglavlje *Pražnjenje spremnika za prljavštinu*).

#### Izlaženje prašine pri usisavanju

1. Provjerite i po potrebi ispravite dosjed filtra.

2. Očistite filtar (vidi poglavlje *Čišćenje filtra*).
3. Zamijenite filtar (vidi poglavlje *Promjena/zamjena filtra*).

## Zbrinjavanje

Uređaj se na kraju svog vijeka trajanja mora zbrinuti u skladu sa zakonskim odredbama.

## Jamstvo

U svakoj zemlji vrijede jamstveni uvjeti koje je izdala nadležna organizacija za distribuciju. Moguće kvarove na Vašem uređaju popravljamo besplatno unutar jamstvenog roka ako je uzrok materijalna pogreška ili pogreška u proizvodnji. U slučaju koji podliježe jamstvu obratite se s potvrdom o plaćanju Vašem prodavaču ili sljedećoj ovlaštenoj lokaciji servisne službe. (vidi adresu na poleđini)

## Tehnički podaci

### Električni priključak

Napon električne mreže	V	220-240
Faza	~	1
Frekvencija električne mreže	Hz	50-60
Snaga	W	3150
Vrsta zaštite		IPX4
Klasa zaštite		I*
Maksimalna dopuštena impedancija mreže	$\Omega$	0.195+j0.122

### Dimenzije i težine

Tipična težina pri radu	kg	76
Duljina x širina x visina	mm	1020 x 680 x 1720
Površina filtra	m <sup>2</sup>	2,24

### Okolni uvjeti

Temperatura skladištenja	°C	-10-40
--------------------------	----	--------

Podaci o snazi uređaja		
Zapremnina spremnika	l	100
Vakuuum (s ventilom za ograničenje tlaka)	kPa	25,4
Količina zraka	l/s	3 x 74
Priključak za usisno crijevo		NA-ZIVNI PRO-MJER DN70
Nazivna širina usisnog crijeva		DN40/ 50/70
Broj narudžbe filtra		6.907- 611.0

#### Vrijednosti utvrđene prema EN 60335-2-69

Vrijednost vibracije šaka-ruka	m/s <sup>2</sup>	< 2,5
Nesigurnost K	m/s <sup>2</sup>	0,2
Razina zvučnog tlaka L <sub>pA</sub>	dB(A)	79
Nesigurnost K <sub>pA</sub>	dB(A)	2

#### Mrežni kabel

Tip		H07R N-F 3G1,5 mm <sup>2</sup>
Kataloški broj dijelova		6.650- 035.0
Duljina kabla	m	10

\* s elementima rasporeda klase zaštite II  
Pridržavamo pravo na tehničke izmjene.

### EU izjava o sukladnosti

Ovime izjavljujemo da je dolje označeni stroj na temelju svoje koncepcije i konstrukcije kao i izvedbe koju mi stavljamo u promet sukladan odgovarajućim temeljnim sigurnosnim i zdravstvenim zahtjevima EU direktiva. U slučaju izmjene stroja koja nije dogovorena s nama ova izjava gubi svoju valjanost.

Proizvod: Usisivač za suho usisavanje

Proizvod: Usisivač za mokro i suho usisavanje

Tip: 9.990-xxx

#### Relevantne EU direktive

2006/42/EZ (+2009/127/EZ)

2014/30/EU

2011/65/EU

#### Primijenjene usklađene norme

EN 60335-1

EN 60335-2-69

EN 55014-1: 2017 + A11: 2020

EN 55014-2: 2015

EN IEC 61000-3-2: 2019

EN 61000-3-3: 2013 + A1: 2019

EN 61000-3-11: 2000

EN 62233: 2008

EN IEC 63000: 2018

#### Primijenjene nacionalne norme

-

Dolje potpisani djeluju u ime i po opunomoćenju rukovodstva.



direktor

M. Pfister

Kärcher Industrial Vacuuming GmbH

Robert-Bosch-Straße 4-8

73550 Waldstetten (Germany)

Tel.: +49 7171 94888-0

Telefaks: +49 7171 94888-528

Waldstetten, 01.11.21.

### Sadržaj

Opšte napomene.....	142
Sigurnosne napomene.....	142
Namenska upotreba.....	142
Zaštita životne sredine.....	142
Pribor i rezervni delovi.....	143
Opis uređaja.....	143
Puštanje u pogon.....	143
Rad.....	143
Transport.....	145
Skladištenje.....	145
Nega i održavanje.....	145
Pomoć u slučaju smetnji.....	146
Odlaganje u otpad.....	146
Garancija.....	147
Tehnički podaci.....	147
EU izjava o usklađenosti.....	147

## Opšte napomene



Pročitajte ovo originalno uputstvo pre prve upotrebe vašeg uređaja, postupajte u skladu sa njim i sačuvajte ga za kasniju upotrebu ili buduće vlasnike.

- Pre prvog puštanja u rad obavezno pročitajte sigurnosne napomene br. 5.956-249.0.
- Ukoliko se ne pridržavate uputstva za rad i sigurnosnih napomena, mogu nastati oštećenja na uređaju i opasnosti za korisnika i druge osobe.
- U slučaju štete nastale prilikom transporta odmah obavestite trgovca.

## Sigurnosne napomene

### Stepeni opasnosti

#### **OPASNOST**

- *Napomena o neposrednoj opasnosti koja preti i koja može dovesti do teških telesnih povreda ili smrti.*

#### **UPOZORENJE**

- *Napomena o mogućoj opasnoj situaciji, koja može dovesti do teških telesnih povreda ili smrti.*

#### **OPREZ**

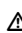
- *Napomena o mogućoj opasnoj situaciji, koja može dovesti do lakih telesnih povreda.*


#### **PAŽNJA**

- *Napomena o mogućoj opasnoj situaciji, koja može dovesti do materijalnih oštećenja.*

## Opšte sigurnosne napomene


Pre prve upotrebe mašine, neophodno je da pročitate priložene bezbednosne napomene za mokre i suve usisivače!

 **OPASNOST** • *Uvažite primenljive sigurnosne odredbe koje se odnose na materijale koje je potrebno tretirati.*

 **UPOZORENJE** • *Uređaj nije pogodan za usisavanje prašina štetnih po zdravlje.*

• *Uređaj ne sme da se koristi niti skladišti na otvorenom u vlažnim uslovima.* • *Za bezbedan položaj uređaja, aktivirajte ručnu kočnicu na upravljačkom točkiću. Uređaj*

*može nekontrolisano da se pokrene ukoliko je ručna kočnica otvorena.*

 **OPREZ** • *U slučaju dužih prekida u radu i nakon upotrebe, uređaj isključite na prekidaču uređaja i izvucite strujni utikač.*

## Postupanje u slučaju nužde

#### **OPASNOST**

**Rizik od povrede i oštećenja u slučaju kratkog spoja ili drugih električnih smetnji**

*Rizik od strujnog udara, rizik od opekotina*  
*Isključite uređaj i izvucite strujni utikač.*

## Namenska upotreba

Uređaj je namenjen za:

- Mokro i hemijsko čišćenje podova i zidova
- Usisavanje vlažnih i tečnih supstanci
- Usisavanje suvih, nezapaljivih prašina iz mašina
- Industrijska upotreba, npr. u oblastima skladištenja i proizvodnje i na proizvodnim mašinama

Svaka drugačija upotreba smatra se nenamenskom.

Uređaj ne sme da se koristi za:

- Skupljanje opasne prašine
- Utovar kranom

## Zaštita životne sredine



Ambalaža može da se reciklira.

Pakovanja odložite u otpad na ekološki način.



Električni i elektronski uređaji sadrže dragocene materijale koji se mogu reciklirati, a često i sastavne delove kao što su baterije, akumulatori ili ulje koji, u slučaju pogrešnog rukovanja ili pogrešnog odlaganja u otpad mogu da predstavljaju potencijalnu opasnost za zdravlje ljudi i životnu sredinu. Međutim, ovi sastavni delovi su neophodni za pravilan rad uređaja. Uređaji označeni ovim simbolom ne smeju da se odlažu u kućni otpad.

#### **Napomene o sastojcima (REACH)**

Aktuelne informacije o sastojcima možete pronaći na: [www.kaercher.com/REACH](http://www.kaercher.com/REACH)

## Pribor i rezervni delovi

Koristite samo originalni pribor i originalne rezervne delove pošto oni garantuju bezbedan rad i rad bez smetnji na uređaju. Informacije o priboru i rezervnim delovima možete pronaći na [www.kaercher.com](http://www.kaercher.com).

## Opis uređaja

Slike, pogledajte stranu sa grafikonima

### Slika A

- ① Upravljački točkici sa parkirnom kočnicom
- ② Držač podnog nastavka
- ③ Posuda za prljavštinu
- ④ Držač kabla
- ⑤ Potisna ručka
- ⑥ Držač usisne cevi
- ⑦ Prsten filtera
- ⑧ Međuprsten
- ⑨ Natpisna pločica
- ⑩ Usisna glava
- ⑪ Ručka za nošenje
- ⑫ Filter
- ⑬ Zaptivni prsten
- ⑭ Tresač za čišćenje filtera
- ⑮ Poluga za čišćenje filtera
- ⑯ Prekidač sa osvetljenim dugmetom
- ⑰ Prekidač uređaja, usisna turbina
- ⑱ Kuka za kabl
- ⑲ Mrežni kabl
- ⑳ Blokada usisne glave
- ㉑ Blokada međuprstena
- ㉒ Usisni nastavci
- ㉓ Lučna ručka posude za prljavštinu
- ㉔ Prekidač senzora nivoa napunjenosti
- ㉕ Senzor nivoa napunjenosti
- ㉖ Vozno postolje

## Puštanje u pogon

### PAŽNJA

#### **Prekoračenje mrežne impedance**

*Električni udar usled kratkog spoja*

*Maksimalno dozvoljena mrežna impedanca na električnoj tački priključka (vidi Tehničke podatke) ne sme da se prekorači.*

*U slučaju nedoumica po pitanju mrežne impedance na vašoj tački priključka, stupite*

*u kontakt sa vašim preduzećem za snabdevanje električnom energijom.*

1. Uređaj postavite u radni položaj.
2. Uređaj osigurajte ručnom kočnicom.
3. Utaknite usisno crevo u priključak za usisavanje.
4. Na usisno crevo postaviti pribor koji želite.
5. Ako je potrebno, stavite vreću za sakupljanje prašine u posudu za prljavštinu (pogledajte poglavlje *Umetanje vreće za sakupljanje prašine*).
6. Pobrinite se da posuda za prljavštinu bude pravilno postavljena.

## Umetanje vreće za sakupljanje prašine

Za pražnjenje uređaja bez prašine, u posudu za prljavštinu može da se postavi vreća za sakupljanje prašine.

### **Napomena**

*Vrećica za sakupljanje prašine ne sme da se koristi za mokro usisavanje.*

1. Vrećicu za sakupljanje prašine postavite u posudu i pažljivo stavite na zid posude.
2. Ivicu vrećice navucite preko ivice posude za prljavštinu prema van.

### **△ UPOZORENJE**

#### **Neppravilno rukovanje prilikom zaključavanja posude za prljavštinu**

*Opasnost od prignječenja*

*Tokom zaključavanja nikako nemojte držati ruke između posude za prljavštinu i filterskog prstena niti ih stavljati u blizini mehanizma za podizanje.*

*Zaključajte posudu sa prljavštinom obema rukama pritiskom na lučnu dršku.*

3. Postavite posudu sa prljavštinom u uređaj.

## Rad

Nakon usisavanja vlažnih ili tečnih supstanci, pogledajte poglavlje *Prebacivanje sa mokrog na suvo usisavanje*.

## Uključivanje uređaja

1. Strujni utikač utaknite u utičnicu. Prekidač sa osvetljenim dugmetom svetli.

## Slika B

2. Pritisnite prekidač sa osvetljenim dugmetom.  
Gasi se svetlo.
3. Uređaj uključite na prekidačima uređaja usisne turbine.

### Napomena

*Izabrati željenu usisnu snagu preko prekidača uređaja usisne turbine, počevši od usisne turbine 1. Usisne turbine uvek uključivati i isključivati jednu za drugom.*

4. Počnite sa postupkom usisivanja.

## Sprovođenje postupka usisavanja

### Napomena

*Uređaj ima senzor nivoa napunjenosti koji automatski isključuje uređaj kada se napuni posuda za prljavštinu.*

1. Ako je potrebno, ali najkasnije kada senzor nivoa napunjenosti isključi uređaj, ispraznite posudu sa prljavštinom (pogledajte poglavlje *Pražnjenje posude za prljavštinu*).
2. Ako je potrebno, očistite filter (pogledajte poglavlje *Čišćenje filtera*) ili promenite / zamenite (pogledajte poglavlje *Promena/zamena filtera*).

## Mokro usisavanje

### PAŽNJA

#### **Opasnost od oštećenja usled preliivanja posude za prljavštinu**

*Posuda za prljavštinu može da se napuni u roku od svega nekoliko sekundi prilikom prihvatanja velikih količina tečnosti, pri čemu može da dođe do preliivanja.*

*Stalno kontrolisati napunjenost.*

1. Pre mokrog usisavanja eventualno uklonite vreću za prašinu (pogledajte poglavlje *Pražnjenje posude za prljavštinu*).
2. Nakon mokrog usisavanja:
  - a Osušite filter.
  - b Posudu za prljavštinu očistite i osušite pomoću vlažne krpe.

## Prebacivanje sa mokrog na suvo usisavanje

### PAŽNJA

#### **Promena iz mokrog u suvo usisavanje**

*Opasnost od oštećenja filtera*

*Ako je filterski element mokar, nemojte usisavati suhu prašinu, jer to može začepiti filter i učiniti ga neupotrebljivim.*

1. Mokar filter ostaviti da se dobro osuši pre korišćenja za suvo usisavanje ili ga zameniti suvim filterom.
2. Po potrebi, zameniti filter.

## Čišćenje filtera

Zvezdasti filter sa naborima čistiti u redovnim intervalima.

1. Isključite uređaj.
2. Ako je usisan suvi materijal, onda polugu za čišćenje filtera pomerajte napred-nazad najmanje 5 puta.

Ako ovo čišćenje ne dovede do poboljšanja, uklonite zvezdasti filter sa naborima i operite ga ili zamenite (pogledajte poglavlje *Nega i održavanje*).

## Isključivanje uređaja

1. Uređaj isključite na prekidačima uređaja usisne turbine.
2. Izvući strujni utikač.

## Nakon svakog rada

1. Demontirajte pribor.
2. Po potrebi, isperite vodom i ostavite da se osuši.
3. Ispraznite posudu za prljavštinu (vidi poglavlje *Pražnjenje posude za prljavštinu*).
4. Uređaj očistite unutra i spolja usisavanjem i brisanjem pomoću vlažne krpe.
5. Ako se vršilo usisavanje mokrog materijala, izvadite filter i ostavite da se osuši.

## Pražnjenje posude za prljavštinu

### △ UPOZORENJE

#### **Opasnost od prignječenja**

*Prilikom skidanja i postavljanja rezervoara, obratite pažnju na delove u pokretu.*



## **Napomena**

Ispraznite posudu za prljavštinu kada se uređaj automatski ugasi i prekidač sa osvetljenim dugmetom zasvetli.

1. Isključite uređaj preko prekidača uređaja.
2. Uređaj osigurajte ručnom kočnicom.
3. Ako se vršilo usisavanje suvog materijala, onda polugu za čišćenje filtera pomerajte napred-nazad najmanje 5 puta.

## **Slika C**

4. Lučnu ručicu povucite prema gore. Posuda za prljavštinu se otključava i spušta.
5. Izvucite posudu za prljavštinu za ličnu ručicu iz uređaja.
6. Po potrebi, uklonite vrećicu za sakupljanje prašine.
  - a Vrećicu za sakupljanje prašine zatvorite i izvadite iz posude za prljavštinu.
  - b Vrećicu za sakupljanje prašine, zajedno sa sadržajem, odložiti u skladu sa važećim zakonskim propisima.
7. Ispraznite posudu za prljavštinu.

## **Napomena**

Ručka posude za prljavštinu može da se uhvati pomoću dizalice. Maksimalna nosivost pri transportu pomoću dizalice 50 kg.

## **⚠ OPREZ**

### **Prekoračenje dozvoljene ukupne težine**

Opasnost od povreda i oštećenja  
Obratite pažnju na ukupnu težinu posude za prljavštinu prilikom transporta pomoću dizalice.

Nemojte prepunjavati rezervoar.

Obratite pažnju na lokalne propise za prenošenje dizalicom.

## **⚠ UPOZORENJE**

### **Nepravilno rukovanje prilikom zaključavanja posude za prljavštinu**

Opasnost od prignječenja  
Tokom zaključavanja nikako nemojte držati ruke između posude za prljavštinu i filterskog prstena niti ih stavljati u blizini mehanizma za podizanje.

Zaključajte posudu sa prljavštinom obema rukama pritiskom na lučnu dršku.

8. Posudu za prljavštinu umetnite u uređaj obrnutim redosledom.

## **Slika B**

9. Pritisnite prekidač sa osvetljenim dugmetom.  
Gasi se svetlo.

## **Transport**

### **⚠ OPREZ**

#### **Zanemarivanje težine**

Opasnost od povreda i oštećenja  
Prilikom transporta obratite pažnju na težinu uređaja.

1. Prilikom transporta u vozilima, uređaj osigurati od klizanja i prevrtanja.

## **Skladištenje**

### **⚠ OPREZ**

#### **Zanemarivanje težine**

Opasnost od povreda i oštećenja  
Prilikom skladištenja obratite pažnju na težinu uređaja.

1. Uređaj skladištite samo u unutrašnjim prostorima.

## **Nega i održavanje**

### **⚠ OPASNOST**

#### **Odvojite prekidač senzora nivoa napunjenosti**

Opasnost od strujnog udara  
Prekidač senzora nivoa napunjenosti mogu da isključe samo obučeni specijalisti ili servisno osoblje.

## **Kontrolni radovi i radovi na održavanju**

Redovno proveravati uređaj u skladu sa odgovarajućim državnim propisima zakonodavca u cilju sprečavanja nesreća. Radove na održavanju mora da obavlja stručno lice u redovnim vremenskim periodima u skladu sa podacima proizvođača, pri čemu treba uvažiti postojeće odredbe i bezbednosne zahteve. Radove na električnoj instalaciji sme da obavlja isključivo električar. U slučaju pitanja obratite se u KÄRCHER poslovnici.

## Intervali održavanja/održavanja od strane korisnika

Za ovaj uređaj ne postoje utvrđeni redovni intervale održavanja. Sledeća održavanja se izvode po potrebi:

- Operite filter.
- Promenite filter.
- Zamenite filter.

### Pranje filtera

#### PAŽNJA

#### **Upotreba deterđženata ili sredstava za izbeljivanje**

*Oštećenje filtera.*

*Čistite filter samo vodom. U uređaj postavite samo potpuno osušen filter. Zvezdasti filter može da se opere pod mlazom tekuće vode.*

1. Zvezdasti filter uvek ispirati iznutra prema spolja kako zaostale čestice ne bi imale uticaja na kapacitet filtera.

### Promena/zamena filtera

1. Isključite uređaj.
2. Izvući strujni utikač.

#### PAŽNJA

#### **Nestručno skidanje usisne glave**

*Oštećenje prekidača senzora nivoa napunjenosti*

*Obratite pažnju da se prilikom skidanja usisne glave ne ošteti prekidač senzora nivoa napunjenosti.*

*Postavite usisnu glavu blizu uređaja tako da kabl prekidača senzora nivoa napunjenosti ne bude zategnut.*

3. Odblokirajte i skinite usisnu glavu.
4. Deblokirajte i skinite međuprsten.
5. Uklonite zvezdasti filter sa naborima.
6. Proverite, da li ima oštećenja na zaptivnom prstenu.
7. Postavljanje novog zvezdastog filtera sa naborima:
  - a Novi zvezdasti filter sa naborima navući preko tresaća za čišćenje filtera na međuprstenu tako da elementi za trešenje budu centrirani na sredini filterskih ušica.
  - b Postavite srednji prsten sa zvezdastim filterom sa naborima i filter vibratorom na prsten filtera.

c Zaključajte međuprsten.

8. Postavite usisnu glavu i zaključajte je.

## Pomoć u slučaju smetnji

### ⚠ OPASNOST

#### **Nenamerno pokretanje uređaja / električni udar**

*Nenamerno pokretanje usisnog motora može da uzrokuje povrede. Napon na električnim delovima može da uzrokuje strujni udar.*

*Pre svih radova na uređaju, isključiti uređaj i izvući strujni utikač.*

*Sve provere i radove na električnim delovima prepustite stručnjaku.*

#### **Napomena**

*Ukoliko dođe do pojave smetnje, uređaj mora odmah da se isključi. Smetnja mora da se otkloni pre ponovnog puštanja u rad. Ako smetnja ne može da se otkloni, uređaj mora da se odnese na proveru u servisnu službu.*

#### **Usisna turbina ne radi**

1. Proveriti utičnicu i osigurač napajanja strujom.
2. Proverite mrežni kabl i strujni utikač uređaja.
3. Uključite uređaj.

#### **Usisna snaga opada**

1. Uklonite začepljenje na usisnom nastavku, usisnoj cevi ili usisnom crevu.
2. Očistite filter (vidi poglavlje *Čišćenje filtera*).
3. Ispraznite posudu za prljavštinu (vidi poglavlje *Pražnjenje posude za prljavštinu*).

#### **Isticanje prašine prilikom usisavanja**

1. Proverite da li je filter fiksiran i eventualno ga korigujte.
2. Očistite filter (vidi poglavlje *Čišćenje filtera*).
3. Zamenite filter (pogledajte poglavlje *Promena/zamena filtera*).

## Odlaganje u otpad

Na kraju radnog veka, uređaj odložite na otpad u skladu sa zakonskim odredbama.

## Garancija

U svakoj zemlji važe uslovi garancije koje je izdala naša nadležna distributivna organizacija. Bilo kakve smetnje na uređaju otklanjamo besplatno u garantnom roku, ukoliko je uzrok smetnje greška u materijalu ili proizvodnji. U slučaju koji podleže garanciji obratite se sa računom vašem distributeru ili narednoj ovlašćenoj lokaciji servisne službe.  
(Adresu vidi na poleđini)

## Tehnički podaci

### Električni priključak

Napon električne mreže	V	220-240
Faza	~	1
Mrežna frekvencija	Hz	50-60
Snaga	W	3150
Vrsta zaštite		IPX4
Klasa zaštite		I*
Maksimalno dozvoljena mrežna impedanca	$\Omega$	0.195+ j0.122

### Dimenzije i težine

Tipična radna težina	kg	76
Dužina x širina x visina	mm	1020 x 680 x 1720
Površina filtera	m <sup>2</sup>	2,24

### Uslovi okruženja

Temperatura skladištenja	°C	-10-40
--------------------------	----	--------

### Podaci o snazi uređaja

Zapremina posude	l	100
Vakuum (sa ventilom za ograničenje pritiska)	kPa	25,4
Protok vazduha	l/s	3 x 74
Priključak usisnog creva		NW DN70
Nominalna širina usisnog creva		DN40/ 50/70
Filter broja narudžbine		6.907- 611.0

## Utvrđene vrednosti prema EN 60335-2-69

Vrednost vibracije na šaci i ruci	m/s <sup>2</sup>	< 2,5
Nepouzdanost K	m/s <sup>2</sup>	0,2
Nivo zvučnog pritiska L <sub>pA</sub>	dB(A)	79
Nepouzdanost K <sub>pA</sub>	dB(A)	2

### Mrežni kabl

Tip		H07R N-F 3G1,5 mm <sup>2</sup>
Kataloški broj dela		6.650- 035.0
Dužina kabla	m	10

\* sa elementima opreme iz klase zaštite II  
Zadržavamo pravo na tehničke izmene.

## EU izjava o usklađenosti

Ovim putem izjavljujemo da mašina označena u nastavku, na osnovu svoje koncepcije i konstrukcije kao i u izvedbi koju smo pustili u promet, odgovara važećim osnovnim zahtevima za bezbednost i zdravlje iz EU direktiva. U slučaju izmena na mašini bez naše saglasnosti ova izjava prestaje da važi.  
Proizvod: Usisivač za suvo usisavanje  
Proizvod: Usisivač za mokro i suvo usisavanje  
Tip: 9.990-xxx

### Važeće direktive EU

2006/42/EZ (+2009/127/EZ)  
2014/30/EU  
2011/65/EU

### Primenjene harmonizovane norme

EN 60335-1  
EN 60335-2-69  
EN 55014-1: 2017 + A11: 2020  
EN 55014-2: 2015  
EN IEC 61000-3-2: 2019  
EN 61000-3-3: 2013 + A1: 2019  
EN 61000-3-11: 2000  
EN 62233: 2008  
EN IEC 63000: 2018

### Primenjene nacionalne norme

-

Potpisnici deluju u ime i sa punomoćju  
uprave kompanije.

Vodeći saradnik  
M. Pfister  
Kärcher Industrijsko usisavanje GmbH  
Robert-Bosch-Straße 4-8  
73550 Waldstetten (Nemačka)  
Tel.: +49 7171 94888-0  
Faks: +49 7171 94888-528  
Waldstetten, 21/11/01

## СЪДЪРЖАНИЕ

Общи указания .....	148
Указания за безопасност .....	148
Употреба по предназначение .....	149
Защита на околната среда .....	149
Акcesoари и резервни части.....	149
Описание на уреда.....	149
Пускане в експлоатация .....	150
Експлоатация.....	150
Транспортиране.....	152
Съхранение .....	152
Грижа и поддръжка .....	152
Помощ при повреди .....	153
Изхвърляне .....	154
Гаранция .....	154
Технически данни .....	154
Декларация за съответствие на ЕС	155

## Общи указания



Преди първото използване на Вашия уред прочетете настоящото оригинално ръководство за експлоатация, действайте съответно и го запазете за по-късна употреба или за следващия собственик.

- Преди първото пускане в експлоатация непременно прочетете указанията за безопасност № 5.956-249.0.
- При пренебрегване на ръководството за експлоатация и на указанията за безопасност могат да възникнат повреди по уреда и опасности за обслужващото лице и за други хора.

- При транспортни дефекти незабавно информирайте търговеца.

## Указания за безопасност

### Степени на опасност

#### △ ОПАСНОСТ

- Указание за непосредствена опасност, която може да доведе до тежки телесни повреди или до смърт.

#### △ ПРЕДУПРЕЖДЕНИЕ

- Указание за възможна опасна ситуация, която може да доведе до тежки телесни повреди или до смърт.

#### △ ПРЕДПАЗЛИВОСТ

- Указание за възможна опасна ситуация, която може да доведе до леки телесни повреди.

#### ВНИМАНИЕ

- Указание за възможна опасна ситуация, която може да доведе до материални щети.

### Общи указания за безопасност

Преди първото пускане в експлоатация непременно прочетете приложените инструкции за безопасност за прахосмукачки за мокро/сухо почистване!

△ **ОПАСНОСТ** • Спазвайте приложените разпоредби за безопасност, които се отнасят за третираните материали.

△ **ПРЕДУПРЕЖДЕНИЕ** • Уредът не е подходящ за изсмукване на опасни за здравето прахове. • Уредът не трябва да се използва или съхраняване на открито в мокри условия. • За фиксирано положение на уреда задействайте застопоряващите спирачки на водещата ролка. При отворена застопоряваща спирачка уредът може да се задвижи неконтролирано.

△ **ПРЕДПАЗЛИВОСТ** • При по-продължителни прекъсвания на експлоатацията и след употреба

изключете уреда от прекъсвачите на уреда и извадете мрежовия щепсел.

## Поведение при аварии

### **⚠ ОПАСНОСТ**

**Опасност от нараняване и повреда в случай на късо съединение или други електрически повреди**

**Опасност от токов удар, опасност от изгаряния**

**Изключете уреда и извадете щепсела.**

## Употреба по предназначение

Уредът е предназначен за:

- Мокро и сухо почистване на подови и стенни повърхности
- За изсмукване на влажни или течни субстанции
- За изсмукване на сухи, незапалими прахове от машини
- Промислена употреба, напр. в складови и производствени зони и за производствени машини

Всяка друга употреба се счита за неправилна.

Уредът не бива да се използва за:

- Събиране на опасни прахове
- Товарене с кран

## Защита на околната среда



Опаковъчните материали подлежат на рециклиране. Моля, изхвърляйте опаковките по съобразен с околната среда начин.



Електрическите и електронните уреди съдържат ценни материали, подлежащи на рециклиране, а често и съставни части, напр. батерии, акумулаторни батерии или масло, които при неправилно боравене или изхвърляне могат да представляват потенциална опасност за човешкото здраве и за околната среда. За правилното функциониране на уреда все пак тези съставни части са необходими. Обозначените с този символ уреди не трябва да бъдат изхвърляни заедно с битовите отпадъци.

## Указания за съставни вещества (REACH)

Актуална информация относно съставни вещества можете да намерите тук: [www.kaercher.com/REACH](http://www.kaercher.com/REACH)

## Акcesoари и резервни части

Използвайте само оригинални акcesoари и оригинални резервни части, по този начин осигурявате безопасната и безпроблемна експлоатация на уреда. Информация относно акcesoари и резервни части ще намерите тук: [www.kaercher.com](http://www.kaercher.com).

## Описание на уреда

Вижте изображенията на страницата с графики

### Фигура А

- ① Водещо колело със застопоряваща спирачка
- ② Държач на подовата дюза
- ③ Резервоар за отпадъци
- ④ Държач за кабел
- ⑤ Плъзгаща скоба
- ⑥ Държач на всмукателната тръба
- ⑦ Пръстен на филтъра
- ⑧ Междинен пръстен
- ⑨ Типова табелка
- ⑩ Всмукателна глава
- ⑪ Дръжка за носене
- ⑫ Филтър
- ⑬ Уплътнителен пръстен
- ⑭ Тръскач на филтъра
- ⑮ Лост за почистване на филтъра
- ⑯ Осветен превключвател за налягане
- ⑰ Прекъсвач на уреда всмукателна турбина
- ⑱ Кука на кабела
- ⑲ Мрежов захранващ кабел
- ⑳ Блокировка на всмукателната глава
- ㉑ Блокировка на междинния пръстен
- ㉒ Всмукателен накрайник
- ㉓ Дръжка на резервоара за отпадъци
- ㉔ Щекер на сензор за ниво на напълване
- ㉕ Сензор за ниво на напълване
- ㉖ Ходова част

## Пускане в експлоатация

### ВНИМАНИЕ

#### Превишаване на мрежовия импеданс

Електрически удар при късо съединение

Не трябва да се превишава максимално допустимия мрежов импеданс в електрическата точка за присъединяване (вж. Технически данни).

При неясноти по отношение на наличния на Вашата точка за свързване мрежов импеданс, моля, свържете се с Вашия доставчик на електрическа енергия.

1. Приведете уреда в работно положение.
2. Обезопасете уреда със застопоряващите спирачки.
3. Пъхнете смукателния маркуч в извода за всмукване.
4. Поставете желаната принадлежност на смукателния маркуч.
5. При нужда поставете торбичка за събиране на прах в резервоара за отпадъци (виж глава *Поставяне на торбичка за събиране на праха*).
6. Уверете се, че резервоарът за отпадъци е поставен правилно.

#### Поставяне на торбичка за събиране на праха

За безплатно изпразване на уреда в резервоара за отпадъци може да се постави торбичка за събиране на праха.

#### Указание

Торбичката за събиране на праха не трябва да се използва за мокро почистване.

1. Поставете торбичката за събиране на прах в резервоара за отпадъци и старателно я нагласете към стената на резервоара.
2. Закрепете края на торбичката навън върху ръба на резервоара за отпадъци.

### △ ПРЕДУПРЕЖДЕНИЕ

#### Неправилно боравене при блокиране на резервоара за отпадъци

Опасност от притискане

По време на блокирането в никакъв случай не дръжте ръцете си между резервоара за отпадъци и пръстена на филтъра, нито ги поставяйте в близост до повдигащата механика. Блокирайте резервоара за отпадъци посредством задействане на дръжката с две ръце.

3. Поставете резервоара за отпадъци в уреда.

## Експлоатация

След засмукване на влажни или течни субстанции виж глава *Превключване от мокро към сухо почистване*.

### Включване на уреда

1. Включете мрежовия щепсел в контакта.  
Осветеният превключвател за налягане свети.

#### Фигура В

2. Натиснете осветения превключвател за налягане.  
Лампата угасва.
3. Включете уреда от прекъсвачите на всмукателната турбина.

#### Указание

Изберете желаната сила на всмукване от прекъсвачите на уреда всмукателна турбина, като започнете от всмукателна турбина 1. Винаги включвайте и изключвайте всмукателните турбини една след друга.

4. Започнете процеса на изсмукване.

### Изпълняване на процеса по изсмукване

#### Указание

Уредът разполага със сензор за ниво на напълване, който автоматично изключва уреда, когато резервоарът за отпадъци се напълни.

1. Ако е необходимо, но най-късно когато сензорът за ниво на напълване изключи уреда, изпразнете резервоара за отпадъци (виж глава *Изпразнете резервоара за отпадъци*).
2. Ако е необходимо, почистете филтъра (виж глава *Почистване на филтъра*) или го подменете/ сменете (виж глава *Подмяна/смяна на филтъра*).

### Мокро почистване

#### **ВНИМАНИЕ**

**Опасност от повреда поради преливане на резервоара за отпадъци**

При поемане на големи количества течност резервоарът за отпадъци може да се напълни за няколко секунди и да прелее.

*Непрекъснато проверявайте нивото на напълване.*

1. Преди мокрото почистване при необходимост извадете торбичката за прах (вж. глава *Изпразните резервоара за отпадъци*).
2. След мокрото почистване:
  - а Подсушете филтъра.
  - б Почистете резервоара за отпадъци с влажна кърпа и го подсушете.

### Превключване от мокро към сухо почистване

#### **ВНИМАНИЕ**

**Превключване от мокро на сухо почистване**

Риск от повреда на филтъра  
При мокър филтър не изсмуквайте сух прах, тъй като той полепва по филтъра и може да го направи негоден за употреба.

1. Преди употреба за сухо почистване оставете мокрия филтър да изсъхне добре или го сменете със сух.
2. При необходимост сменете филтъра.

### Почистване на филтъра

Почиствайте звездообразния плосък нагънат филтър през равномерни интервали.

1. Изключете уреда.
2. Когато е бил изсмукан сух материал, задвижете лоста на почистването на филтъра минимум 5 пъти напред и назад.

Ако това почистване не доведе до подобрене, извадете звездообразния плосък нагънат филтър и го измийте или подменете (виж глава *Грижа и поддръжка*).

### Изключване на уреда

1. Изключете уреда от прекъсвачите на уреда всмукателна турбина.
2. Извадете щепсела.

### След всяка употреба

1. Демонтирайте принадлежността.
2. При необходимост изплакнете принадлежността с вода и я оставете да изсъхне.
3. Изпразнете резервоара за отпадъци (виж глава *Изпразните резервоара за отпадъци*).
4. Почистете уреда отвътре и отвън посредством изсмукване и изтриване с влажна кърпа.
5. Когато са били изсмукани мокри изсмукани материали, извадете филтъра за подсушаване.

### Изпразните резервоара за отпадъци

#### **△ ПРЕДУПРЕЖДЕНИЕ**

**Опасност от притискане**

При свалянето или поставянето на резервоара внимавайте за движещи се части.

#### **Указание**

Изпразните резервоара за отпадъци, когато уредът се изключи автоматично и осветеният превключвател за налягане светне.

1. Изключете уреда от прекъсвачите на уреда.
2. Обезопасете уреда със застопоряващите спирачки.
3. Когато е бил изсмукан сух материал, задвижете лоста на почистването на филтъра минимум 5 пъти напред и назад.

## Фигура С

- Дръпнете дръжката нагоре.  
Резервоарът за отпадъци се деблокира и спуска.
- Издърпайте за дръжката резервоара за отпадъци от уреда.
- При необходимост свалете торбичката за събиране на праха.
  - Затворете торбичката за събиране на праха и я извадете от резервоара за отпадъци.
  - Изхвърлете торбичката за събиране на праха заедно със съдържанието в съответствие с валидните законови предписания.
- Изпразнете резервоара за отпадъци.

### Указание

*Резервоарът за отпадъци може да се повдига с кран, като се захваща за дръжката. Максималният извънреден полезен товар при транспортиране с кран е 50 kg.*

### △ ПРЕДПАЗЛИВОСТ

#### **Превишаване на допустимото общо тегло**

*Опасност от наранявания и повреди  
При транспортиране с кран обърнете внимание на общото тегло на резервоара за отпадъци.*

*Не претоварвайте резервоара.  
Съблюдавайте местните предписания за използване на кранове.*

### △ ПРЕДУПРЕЖДЕНИЕ

#### **Неправилно боравене при блокиране на резервоара за отпадъци**

*Опасност от притискане*

*По време на блокирането в никакъв случай не дръжте ръцете си между резервоара за отпадъци и пръстена на филтъра, нито ги поставяйте в близост до повдигащата механика.  
Блокирайте резервоара за отпадъци посредством задействане на дръжката с две ръце.*

- Поставете резервоара за отпадъци в обратен ред в уреда.

## Фигура В

- Натиснете осветения превключвател за налягане.  
Лампата угазва.

## Транспортиране

### △ ПРЕДПАЗЛИВОСТ

#### **Несъблюдаване на теглото**

*Опасност от наранявания и повреди  
При транспортиране съблюдавайте теглото на уреда.*

- При транспортиране в превозни средства осигурявайте уреда срещу изплъзване и преобръщане.

## Съхранение

### △ ПРЕДПАЗЛИВОСТ

#### **Несъблюдаване на теглото**

*Опасност от наранявания и повреди  
При съхранението вземайте под внимание теглото на уреда.*

- Съхранявайте уреда само във вътрешни помещения.

## Грижа и поддръжка

### △ ОПАСНОСТ

#### **Разкачване на щепсела на сензора за ниво на напълване**

*Опасност от токов удар  
Щепселът на сензора за нивото на напълване може да бъде разкачен само от обучени специалисти или сервизен персонал.*

### Контролни дейности и дейности по поддръжка

Възлагайте извършването на редовна инспекция на уреда съгласно съответните национални предписания на законодателя за предотвратяване на злополуки. Дейностите по поддръжката трябва да се извършват от компетентно лице на равни интервали от време и съгласно указанията на производителя, при което трябва да се спазват съществуващите предписания и изисквания за безопасност. Дейностите по електрооборудването могат да бъдат извършвани само от електротехник. При



въпроси, моля, обръщайте се към филиала на KÄRCHER.

### **Интервали на поддръжка/ Дейности по поддръжка, извършвани от потребителя**

За този уред няма периодични интервали на поддръжка. При необходимост могат да се извършват следните дейности по поддръжка:

- Измийте филтъра.
- Сменете филтъра.
- Подменете филтъра.

### **Измиване на филтъра**

#### **ВНИМАНИЕ**

**Използване на почистващи или избелващи препарати**

*Повреда на филтъра.*

*Почиствайте филтъра само с вода.*

*Поставяйте в уреда само напълно изсъхнал филтър.*

Звездообразният плосък нагънат филтър може да се измива под течаща вода.

1. Изплаквайте звездообразния плосък нагънат филтър винаги отвътре навън, за да не се намали мощността на филтъра от оставащи частици.

### **Подмяна/смяна на филтъра**

1. Изключете уреда.
2. Извадете щепсела.

#### **ВНИМАНИЕ**

**Неправилно сваляне на всмукателната глава**

*Повреда на щекера на сензора за нивото на напълване*

*Уверете се, че при отстраняване на смукателната глава щепселът на сензора за нивото на напълване не се поврежда.*

*Поставете смукателната глава близо до уреда, така че кабелът на щепсела на сензора за ниво на напълване да не се обтяга.*

3. Деблокирайте и свалете всмукателната глава.
4. Деблокирайте и свалете междинния пръстен.
5. Извадете звездообразния плосък нагънат филтър.
6. Проверете уплътнителния пръстен за повреди.
7. Поставете новия звездообразен плосък нагънат филтър:
  - a Изтеглете звездообразния плосък нагънат филтър над тръскача на филтъра от междинния пръстен така, че елементите на тръскача да са нагласени централно в гнездата на филтъра.
  - b Поставете междинния пръстен със звездообразния плосък нагънат филтър и тръскача на филтъра върху пръстена на филтъра.
  - c Блокирайте междинния пръстен.
8. Поставете и блокирайте всмукателната глава.

### **Помощ при повреди**

#### **⚠ ОПАСНОСТ**

**Непреднамерено сработване на уреда/Електрически удар**

*Непреднамереното сработване на смукателния мотор може да причини наранявания. Напрежението по електрически компоненти може да доведе до токов удар.*

*Преди всякакви работи по уреда го изключвайте и изваждайте щепсела. Възлагайте извършването на всички проверки и работи по електрически части на специалист.*

#### **Указание**

*Ако настъпи повреда, уредът трябва да се изключи незабавно. Преди повторно пускане в експлоатация трябва да се отстрани повредата. Ако повредата не може да бъде отстранена, уредът трябва да бъде проверен от сервиза.*

## Всмукателната турбина не работи

1. Проверете контакта и предпазителя на електрозахранването.
2. Проверете мрежовия захранващ кабел и щепсела на уреда.
3. Включете уреда.

## Силата на всмукване отслабва

1. Отстранете запушванията от всмукателната дюза, всмукателната тръба или смукателния маркуч.
2. Почистете филтъра (виж глава *Почистване на филтъра*).
3. Изпразнете резервоара за отпадъци (виж глава *Изпразнете резервоара за отпадъци*).

## Излизане на прах при засмукване

1. Проверете положението на филтъра и при необходимост го коригирайте.
2. Почистете филтъра (виж глава *Почистване на филтъра*).
3. Подменете филтъра (виж глава *Подмяна/смяна на филтъра*).

## Изхвърляне

В края на експлоатационния живот уредът трябва да се отстранява като отпадък в съответствие със законовите разпоредби.

## Гаранция

Във всяка държава са валидни издадените от нашия оторизиран дистрибутор гаранционни условия. Евентуални повреди на Вашия уред ще отстраним в рамките на гаранционния срок безплатно, ако се касае за дефект в материалите или производствен дефект. В случай на предявяване на право на гаранция, се обърнете към Вашия дистрибутор или към най-близкия оторизиран сервиз, като представите касовата бележка. (Адрес, вж. задната страна)

## Технически данни

### Електрическо свързване

Мрежово напрежение	V	220-240
Фаза	~	1
Мрежова честота	Hz	50-60
Мощност	W	3150
Тип защита		IPX4
Клас защита		I*
Максимално допустим мрежов импеданс	$\Omega$	0.195+ j0.122

### Размери и тегла

Типично собствено тегло	kg	76
Дължина x широчина x височина	mm	1020 x 680 x 1720

Площ на филтъра	m <sup>2</sup>	2,24
-----------------	----------------	------

### Условия на заобикалящата среда

Температура на съхранение	°C	-10-40
---------------------------	----	--------

### Данни за мощността на уреда

Обем на резервоара	l	100
Вакуум (с ограничаващ налягането вентил)	kPa	25,4
Количество на въздуха	l/s	3 x 74
Извод за всмукателен маркуч	NW	DN70
Номинален диаметър на смукателен маркуч	DN40/	50/70
Каталожен номер филтър		6.907-611.0

### Установени стойности съгласно EN 60335-2-69

Стойност на вибрацията ръка-рамо	m/s <sup>2</sup>	< 2,5
Неустойчивост K	m/s <sup>2</sup>	0,2
Ниво на звуково налягане L <sub>pA</sub>	dB(A)	79
Неустойчивост K <sub>pA</sub>	dB(A)	2

<b>Мрежов захранващ кабел</b>		
Тип		H07R N-F 3G1,5 mm <sup>2</sup>
Номер на част		6 650- 035,0
Дължина на кабел	m	10

\* с елементи съгласно наредба за защита клас II  
Запазваме си правото на технически промени.

### Декларация за съответствие на ЕС

С настоящото декларираме, че посочената по-долу машина по своята концепция и конструкция, както и в пуснатото от нас на пазара изпълнение, съответства на приложимите основни изисквания за безопасност и опазване на здравето, определени в директивите на ЕС. При несъгласувана с нас промяна на машината тази декларация губи своята валидност.

Продукт: Прахосмукачка за сухо почистване

Продукт: Прахосмукачка за мокро и сухо почистване

Тип: 9.990-xxx

#### Приложими директиви на ЕС

2006/42/EO (+2009/127/EO)

2014/30/EC

2011/65/EC

#### Приложими хармонизирани стандарти

EN 60335-1

EN 60335-2-69

EN 55014-1: 2017 + A11: 2020

EN 55014-2: 2015

EN IEC 61000-3-2: 2019

EN 61000-3-3: 2013 + A1: 2019

EN 61000-3-11: 2000

EN 62233: 2008

EN IEC 63000: 2018

#### Приложими национални стандарти

-

Подписващите лица действат от името и като пълномощници на управителния орган.

Управляващ съдружник

M.Pfister

Kärcher Industrial Vacuuming GmbH

Robert-Bosch-Straße 4-8

73550 Waldstetten (Germany)

Тел.: +49 7171 94888-0

Факс: +49 7171 94888-528

Валдщетен, 21/11/01

### Sisukord

Üldjuhised .....	155
Ohutusjuhised .....	156
Sihtotstarbeline kasutamine .....	156
Keskonnakaitse .....	156
Lisavarustus ja varuosad .....	156
Seadme kirjeldus .....	156
Kasutuselevõtt .....	157
Käitamine .....	157
Transport .....	159
Ladustamine .....	159
Korrashoid ja hooldus .....	159
Abi rikete korral .....	160
Utiliseerimine .....	160
Garantii .....	160
Tehnilised andmed .....	160
EL vastavusdeklaratsioon .....	161

### Üldjuhised



Lugege enne oma seadme esmakordset kasutamist seda kasutusjuhendit, toimige selle järgi ja hoidke see hilisemaks kasutamiseks või järgmise omaniku jaoks alles.

- Enne esmakordset kasutuselevõttu lugege tingimata ohutusjuhiseid nr 5.956-249.0.
- Kasutusjuhendi ja ohutusjuhiste eiramisel võivad tekkida kahjustused seadmel ja ohud operaatorile ning teistele inimestele.
- Informeerige transpordikahjude korral kohe edasimüüjat.

## Ohutusjuhised

### Ohuastmed

#### ⚠ OHT

• Viide vahetult ähvardavale ohule, mis võib põhjustada raskeid kehavigastusi või lõppeda surmaga.

#### ⚠ HOIATUS

• Viide võimalikule ohtlikule olukorrale, mis võib põhjustada raskeid kehavigastusi või lõppeda surmaga.

#### ⚠ ETTEVAATUS

• Viide võimalikule ohtlikule olukorrale, mis võib põhjustada kergeid vigastusi.

### TÄHELEPANU

• Viide võimalikule ohtlikule olukorrale, mis võib põhjustada varakahjusid.

### Üldised ohutusjuhised

Enne esmakordset kasutamist lugege kindlasti läbi kaasasolev märg-/kuivtolmuimejate ohutusala teave!

⚠ **OHT** • Järgige rakendatavaid ohutusala sätteid, mis on asjakohased käsitletavatele materjalidele.

⚠ **HOIATUS** • Seade ei sobi tervist kahjustavate tolmude imemiseks. • Seadet ei tohi kasutada ega hoida väljas või välitingimustes. • Vajutage seadme kindla seisuasendi jaoks seisupidurit juhtullil.

Lahtise seisupiduri puhul võib seade kontrollimatult liikuma hakata.

⚠ **ETTEVAATUS** • Lülitage pikemate käituspausidel korral ja pärast kasutamist seade seadmelülititest välja ja eemaldage võrgupistik pesast.

### Käitumine hädaolukorras

#### ⚠ OHT

**Vigastuste ja kahjustuste oht lühise või muu elektririkke korral**

Elektrilöögi oht, põletusoht

Lülitage seade välja ja eemaldage võrgupistik pesast.

### Sihtotstarbeline kasutamine

Seade on ette nähtud:

- põrandate ja seinte märg- ja kuivpuhastuseks
- niiskete ja vedelate ainete imemiseks

- kuivade mittetuleohtlike tolmude imemiseks masinatest
  - tööstuslikuks kasutuseks, nt lao- ja tootmisaladel ning tootmismasinatel
- Iga muud kasutust loetakse asjatundmatuks.

Seadet ei tohi kasutada:

- ohtlike tolmude kogumiseks
- kraanaga laadimiseks

### Keskkonnakaitse



Pakkematerjalid on taaskasutatavad. Utiliseerige pakendid keskkonnasäästlikult.



Elektrilised ja elektroonilised seadmed sisaldavad väärtuslikke taaskasutatavaid materjale ja sageli koostisosi nagu patareid, akud või õli, mis võivad vale ümberkäimise või vale utiliseerimise korral kujutada potentsiaalset ohtu inimeste tervisele ja keskkonnale. Seadme nõuetekohaseks käitamiseks on neid koostisosi siiski vaja. Selle sümboliga tähistatud seadmeid ei tohi utiliseerida koos olmeprügiga.

### Juhised koostisainete kohta (REACH)

Aktuaalse info koostisainete kohta leiate aadressilt: [www.kaercher.com/REACH](http://www.kaercher.com/REACH)

### Lisavarustus ja varuosad

Kasutage ainult originaalvarukuid ja originaalvaruosi, mis tagavad seadme ohutu ja tõrgeteta käituse.

Tarvikute ja varuosade kohta leiate teavet aadressilt [www.kaercher.com](http://www.kaercher.com).

### Seadme kirjeldus

Jooniseid vt graafika leheküljelt

#### Joonis A

- ① Seisupiduriga juhtull
- ② Põrandadüüsi hoidik
- ③ Mustusemahuti
- ④ Kaablihoidik
- ⑤ Tõukesang
- ⑥ Imitoru hoidik
- ⑦ Filterrõngas
- ⑧ Vaherõngas
- ⑨ Tüübisilt
- ⑩ Imipea
- ⑪ Kandekäepide

- 12 Filter
- 13 Tihendirõngas
- 14 Filtriraputi
- 15 Filtripuhastuse hoob
- 16 Valgustatud surunupplüliti
- 17 Imiturbiini seadmelüliti
- 18 Kaablikonks
- 19 Võrgukaabel
- 20 Imipea lukustus
- 21 Vaherõnga lukustus
- 22 Imiotsak
- 23 Mustusemahuti kaarkäepide
- 24 Tasemeanduri pistik
- 25 Tasemeandur
- 26 Alusraam

## Kasutuselevõtt

### TÄHELEPANU

#### Võrgu impedantsi ületamine

*Elektrilõök lühise puhul*

*Maksimaalselt lubatud võrguimpedantsi elektrilisel ühenduspunktil (vt tehnilisi andmeid) ei tohi ületada.*

*Ebaselguste korral Teie ühenduspunktil oleva võrguimpedantsi osas võtke palun ühendust oma energiavarustustevõtjatega.*

1. Pange seade tööpositsiooni.
2. Kindlustage seade seisupiduritega.
3. Pistke imivoolik imiühendusse.
4. Pistke soovitud tarvik imivoolikule.
5. Vajaduse korral pange mustusemahutisse tolmu kott (vt peatükki *Tolmukoti sissepanek*).
6. Veenduge, et mustusemahuti oleks nõuetekohaselt paigaldatud.

### Tolmukoti sissepanek

Seadme tolmuvaaks tühjendamiseks võib mustusemahutisse panna tolmu kotti.

#### Märkus

*Tolmukotti ei tohi kasutada märgpuhastuseks.*

1. Pange tolmu kott mustusemahutisse ja seadke hoolikalt vastu mahuti seina.
2. Pöörake koti serv üle mustusemahuti serva väljapoole.

### △ HOIATUS

#### Mustusemahuti asjatundmatu lukustamine

*Muljumisoht*

*Ärge hoidke lukustamise ajal käsi mingil juhul mustusemahuti ja filtrirõnga vahel ega pange neid tõstemehhanismi lähedusse.*

*Lukustage mustusemahuti, vajutades mõlema käega kaarkäepidet.*

3. Pange mustusemahuti seadmesse.

## Käitamine

Pärast niiskete või vedelate ainete imemist vaadake peatükki *Ümberlülitamine märgpuhastusest kuivpuhastusele*.

### Seadme sisselülitamine

1. Pistke võrgupistik pistikupessa. Valgustatud surunupp põleb.

#### Joonis B

2. Vajutage valgustatud surunuppu. Tuli kustub.
3. Lülitage seade imiturbiini seadmelülititest sisse.

#### Märkus

*Valige soovitud imijõud imiturbiini seadmelülite kaudu, alustades imiturbiiniga 1. Lülitage imiturbiinid alati üksteise järel sisse ja välja.*

4. Alustage imemisprotsessi.

### Imemisprotsessi läbiviimine

#### Märkus

*Seadmel on tasemeandur, mis lülitab seadme automaatselt välja, kui mustusemahuti on täis.*

1. Tühjendage mustusemahutit vastavalt vajadusele, kuid hiljemalt siis, kui tasemeandur seadme välja lülitab (vt peatükki *Mustusemahuti tühjendamine*).
2. Vajaduse korral puhastage filter (vt peatükki *Filtri puhastamine*) või vahetage välja / asendage (vt peatükki *Filtri vahetamine/asendamine*).

## Märgpuhastus

### TÄHELEPANU

#### **Kahjustusohht mustusemahuti ülevoolu tõttu**

Mustusemahuti võib suurte vedelikukoguste vastuvõtmisel väheste sekundite jooksul täis saada ja üle voolata.

Kontrollige täitetaset pidevalt.

1. Vajaduse korral eemaldage enne märgpuhastust tolmukogumiskott (vt peatükki *Mustusemahuti tühjendamine*).
2. Pärast märgpuhastust:
  - a kuivatage filter.
  - b Puhastage mustusemahuti niiske lapiga ja kuivatage.

## Ümberlülitamine märgpuhastuselt kuivpuhastusele

### TÄHELEPANU

#### **Märgpuhastuse lülitamine kuivpuhastusele**

Filtri kahjustusohht

Ärge imege märja filterelemendi puhul kuiva tolmu sisse, kuna see ummistab filtri ja võib selle muuta kasutuskõlbmatuks.

1. Laske märjal filtril enne kuivpuhastuseks kasutamist hästi ära kuivada või asendage kuiva filtriga.
2. Vajaduse korral vahetage filtrit.

## Filtri puhastamine

Puhastage tähtvoltilfiltrit regulaarsete intervallidega.

1. Lülitage seade välja.
2. Kui imesite sisse kuiva materjali, liigutage filtripuhastussüsteemi hooba vähemalt 5 korda edasi ja tagasi.

Kui see puhastamine olukorda ei paranda, eemaldage tähtvoltilfilter ja peske ära või vahetage välja (vt peatükki *Korrashoid ja hooldus*).

## Seadme väljalülitamine

1. Lülitage seade imiturbiini seadmelülititest välja.
2. Tõmmake võrgupistik välja.

## Pärast iga käitust

1. Eemaldage tarvikud.
2. Vajaduse korral loputage tarvikud veega ja kuivatage.

3. Tühjendage mustusemahuti (vt peatükki *Mustusemahuti tühjendamine*).
4. Puhastage seade seest ja väljast, imedes selle puhtaks ning pühkides niiske lapiga.
5. Kui imesite sisse märga materjali, võtke filter kuivatamiseks välja.

## Mustusemahuti tühjendamine

### △ HOIATUS

#### **Muljumisohht**

Olge mahuti eemaldamisel ja paigaldamisel liikuvate osadega ettevaatlik.

#### **Märkus**

*Kui seade lülitub automaatselt välja valgustatud surunupplülitil põleb, tühjendage mustusemahuti.*

1. Lülitage seade seadmelülititest välja.
2. Kindlustage seade seisupiduritega.
3. Kui imesite sisse kuiva materjali, liigutage filtripuhastuse hooba vähemalt 5 korda edasi ja tagasi.

#### **Joonis C**

4. Tõmmake kaarkäepide üles. Mustusemahuti vabastatakse ja langetatakse.
5. Tõmmake mustusemahuti kaarkäepideme abil seadest välja.
6. Vajaduse korral eemaldage mustusemahuti.
  - a Sulgege tolmukott ja võtke mustusemahuti välja.
  - b Utiliseerige tolmukott koos sisuga vastavalt kehtivatele seaduslikele eeskirjadele.
7. Tühjendage mustusemahuti.

#### **Märkus**

*Mustusemahuti on käepidemest kraanaga tõstetav. Kraanaga tõstmisel on maksimumne lisakoormus 50 kg.*

### △ ETTEVAATUS

#### **Lubatud kogumassi ületamine**

*Vigastus- ja kahjustusohht*

*Kraanaga transportimisel jälgige mustusemahuti kogukaalu.*

*Ärge koormake mahutit üle.*

*Järgige kohalikke kraanaga tõstmise eeskirju.*

## △ HOIATUS

### **Mustusemahuti asjatundmatu lukustamine**

#### *Muljumisoht*

Ärge hoidke lukustamise ajal käsi mingil juhul mustusemahuti ja filtrirõnga vahel ega pange neid tõstemehhanismi lähedusse. Lukustage mustusemahuti, vajutades mõlema käega kaarkäepidet.

8. Paigaldage mustusemahuti seadmesse vastupidises järjekorras.

#### **Joonis B**

9. Vajutage valgustatud surunuppu.  
Tuli kustub.

## **Transport**

### △ ETTEVAATUS

#### **Kaalu eiramine**

#### *Vigastus- ja kahjustusoh*

Pidage transportimisel silmas seadme kaalu.

1. Sõidukites transportimisel kindlustage seade libisemise ja ümberkukkumise vastu.

## **Ladustamine**

### △ ETTEVAATUS

#### **Kaalu eiramine**

#### *Vigastus- ja kahjustusoh*

Pidage ladustamisel silmas seadme kaalu.

1. Ladustage seadet ainult siseruumides.

## **Korrashoid ja hooldus**

### △ OHT

#### **Tasemeanduri pistiku lahti ühendamine**

#### *Elektrilöögi oht*

Tasemeanduri pistikut tohivad lahti ühendada ainult koolitatud spetsialist või hoolduspersonal.

### **Kontrollimis- ja hooldustööd**

Laske seadet regulaarselt kontrollida vastavate õnnetuste ennetamiseks kehtestatud siseriiklike eeskirjade kohaselt.

Hooldustöid peab tegema asjatundlik inimene regulaarsete ajavahemike järel tootja andmete kohaselt, seejuures tuleb järgida olemasolevaid sätteid ja ohutusnõudeid. Elektriseadme juures tohib töid teha ainult

elektrispetsialist. Küsimuste korral pöörduge palun KÄRCHERi filiaali poole.

### **Hooldusintervallid / kasutaja tehtavad hooldused**

Sellele seadmele ei kehti regulaarsed hooldusintervallid. Vajaduse korral tehakse järgmist hooldust:

- filtri pesemine.
- filtri vahetamine.
- filtri vahetamine.

### **Filtri pesemine**

#### **TÄHELEPANU**

#### **Pesuainete või valgendite kasutamine**

#### *Filtri kahjustumine.*

*Puhastage filtrit ainult veega. Pange seadmesse ainult täielikult kuivanud filter.*

Tähtvoltiltrit võib pesta voolava vee all.

1. Loputage tähtvoltiltrit seest väljapoole, et allesjäänud osakesed ei vähendaks filtri jõudlust.

### **Filtri vahetamine/asendamine**

1. Lülitage seade välja.
2. Tõmmake võrgupistik välja.

#### **TÄHELEPANU**

#### **Imipea asjatundmatu eemaldamine**

#### *Tasemeanduri pistiku kahjustumine*

*Jälgige, et tasemeanduri pistik ei saaks imipea eemaldamisel kahjustada.*

*Asetage imipea seadme lähedusse, nii et tasemeanduri pistiku juhe poleks pingul.*

3. Vabastage ja eemaldage imipea.
4. Vabastage ja eemaldage vaherõngas.
5. Eemaldage tähtvoltilfilter.
6. Kontrollige tihendirõngast kahjustuste suhtes.
7. Paigaldage uus tähtvoltilfilter:
  - a Tõmmake tähtvoltilfilter nii üle vaherõngal oleva filtriraputi, et raputuselementid oleks joondatud keskele filtritaskutesse.
  - b Asetage vaherõngas koos tähtvoltiltri ja filtriraputiga filtrirõngale.
  - c Lukustage vaherõngas.
8. Pange imipea peale ja lukustage.

## Abi rikete korral

### △ OHT

#### Seadme tahtmatu käivitumine / elektrilöök

Imemismootori tahtmatu käivitumine võib põhjustada vigastusi. Pinge elektrilistel osadel võib põhjustada elektrilööki.

Lülitage enne kõiki seadmel teostatavaid töid seade välja ja tõmmake võrgupistik välja.

Laske kõiki kontrollimisi ja töid elektrilistel osadel teostada erialaspetsialistil.

#### Märkus

Rikke tekkimisel tuleb seade kohevälja lülitada. Enne uut kasutuselevõttu tuleb rike kõrvaldada.

Kui riket ei saa kõrvaldada, tuleb seade üle kontrollida klienditeenindusel.

#### Imiturbiin ei tööta

1. Kontrollige pistikupesa ja voolutoite kaitset.
2. Kontrollige seadme võrgukaablit ja võrgupistikut.
3. Lülitage seade sisse.

#### Imijõud nõrgeneb

1. Eemaldage imemisotsiku, imitoru või imivooliku ummistused.
2. Puhastage filter (vt peatükki *Filtri puhastamine*).
3. Tühjendage mustusemahuti (vt peatükki *Mustusemahuti tühjendamine*).

#### Tolmu väljatungimine imemisel

1. Kontrollige filtri asendit ja vajaduse korral korrigeerige.
2. Puhastage filter (vt peatükki *Filtri puhastamine*).
3. Vahetage filter (vt peatükki *Filtri vahetamine/asendamine*).

## Utiliseerimine

Seade tuleb eluea lõpus utiliseerida vastavalt seadusesätetele.

## Garantii

Igas riigis kehtivad meie volitatud müügiesindaja antud garantiitingimused. Seadmel esinevad mistahes rikked kõrvaldame garantiiajal tasuta, kui põhjuseks on materjali- või tootmisviga. Garantiijuhtumil pöör-

duge ostu tõendava dokumendiga oma edasimüüja või lähima volitatud klienditeeninduse poole.

(Aadressi vt tagaküljelt)

## Tehnilised andmed

### Elektriühendus

Võrgupinge	V	220-240
Faas	~	1
Võrgusagedus	Hz	50-60
Võimsus	W	3150
Kaitseklass		IPX4
Kaitseklass		I*
Maksimaalselt lubatud võrguimpedants	Ω	0.195+ j0.122

### Mõõtmed ja kaalud

Tüüpiline töökaal	kg	76
Pikkus x laius x kõrgus	mm	1020 x 680 x 1720
Filtripind	m <sup>2</sup>	2,24

### Ümbrustingimused

Ladustamistemperatuur	°C	-10-40
-----------------------	----	--------

### Seadme võimsusandmed

Mahuti maht	l	100
Vaakum (rõhualanduskla-piga)	kPa	25,4
Õhukogus	l/s	3 x 74
Imivooliku ühendus		NW DN70
Imivooliku nimiläbimõõt		DN40/50/70
Filtri tellimisnumber		6.907-611.0

### Kindlakstehtud väärtused EN 60335-2-69 kohaselt

Labakäsi-käsivars vibratsiooniväärtus	m/s <sup>2</sup>	< 2,5
Ebakindlus K	m/s <sup>2</sup>	0,2
Helirõhutase L <sub>pA</sub>	dB(A)	79
Mõõtemääramatus K <sub>pA</sub>	dB(A)	2



<b>Vörgukaabel</b>	
Tüüp	H07R N-F 3G1,5 mm <sup>2</sup>
Detaili number	6 650- 035.0

Kaabli pikkus	m	10
---------------	---	----

\* kaitseklassi II elementidega paigutus  
Õigus tehnilisteks muudatusteks.

## EL vastavusdeklaratsioon

Käesolevaga deklareerime, et alljärgnevalt nimetatud masin vastab oma kontseptsiooni ja koosteliigi põhjal ning meie poolt turule viidud teostuses EL direktiivide asjaomastele põhilistele ohutus- ja tervisenõuetele. Masinal meiega kooskõlastamata muudatuste teostamisel kaotab käesolev deklaratsioon kehtivuse.

Toode: Kuivimur

Toode: Märg- ja kuivimur

Tüüp: 9.990-xxx

### Asjaomased EL direktiivid

2006/42/EÜ (+2009/127/EÜ)

2014/30/EL

2011/65/EL

### Kohaldatud ühtlustatud normid

EN 60335-1

EN 60335-2-69

EN 55014-1: 2017 + A11: 2020

EN 55014-2: 2015

EN IEC 61000-3-2: 2019

EN 61000-3-3: 2013 + A1: 2019

EN 61000-3-11: 2000

EN 62233: 2008

EN IEC 63000: 2018

### Kohaldatud riiklikud normid

-

Allkirjutanud tegutsevad juhatuse ülesandel ja volitusega.

Äriühingut juhtiv äriosanik  
M.Pfister


Kärcher Industrial Vacuuming GmbH  
Robert-Bosch-Straße 4-8  
73550 Waldstetten (Germany)  
Tel: +49 7171 94888-0  
Faks: +49 7171 94888-528  
Waldstetten, 21/11/01

## Saturs

Vispärīgās norādes .....	161
Drošības norādījumi .....	161
Noteikumiem atbilstoša izmantošana. ....	162
Vides aizsardzība .....	162
Piederumi un rezerves daļas .....	162
Ierīces apraksts .....	162
Ekspluatācijas uzsākšana .....	163
Ekspluatācija .....	163
Transportēšana .....	165
Uzglabāšana .....	165
Kopšana un apkope .....	165
Palīdzība traucējumu gadījumā .....	166
Utilizācija .....	166
Garantija .....	166
Tehniskie dati .....	166
ES atbilstības deklarācija .....	167

## Vispārīgās norādes



 Pirms pirmās ekspluatācijas izlasiet šo lietošanas instrukciju, rīkojieties saskaņā ar to un uzglabāiet to vēlākai izmantošanai vai nākamajam īpašniekam.

- Pirms pirmreizējās nodošanas ekspluatācijā noteikti izlasiet drošības norādes Nr. 5.956-249.0.
- Neievērojot lietošanas instrukcijas un drošības norādes, var tikt radīti bojājumi ierīcei un apdraudējums ierīces lietotājam un citām personām.
- Ja konstatēts bojājums, kas radies transportēšanas laikā, nekavējoties informējiet izplatītāju.

## Drošības norādījumi

### Riska pakāpes

#### △ BĪSTAMI

- Norāde par tieši draudošām briesmām, kuras izraisa smagas traumas vai nāvi.

## △ **BRĪDINĀJUMS**

- *Norāde par iespējami draudošām briesmām, kuras var izraisīt smagas traumas vai nāvi.*

## △ **UZMANĪBU**

- *Norāda uz iespējami bīstamu situāciju, kura var radīt vieglus ievainojumus.*

## **IEVĒRĪBAI**

- *Norāde par iespējami bīstamu situāciju, kura var radīt materiālos zaudējumus.*

## **Vispārīgie drošības tehnikas noteikumi**

Pirms pirmās lietošanas reizes noteikti izlasiet pievienoto drošības informāciju par mitriem un sausiem putekļsūcējiem!

△ **BĪSTAMI** ● *Nemiet vērā piemērojamās drošības noteikumus, kas attiecas uz apstrādes materiāliem.*

△ **BRĪDINĀJUMS** ● *Ierīce nav piemērota veselībai kaitīgu putekļu iesūkšanai. ● Ierīci nedrīkst izmantot vai turēt ārpus telpām.*

● *Lai nodrošinātu drošu ierīces pozīciju, nofiksējiet vadības riteņa stāvbremzi. Ja stāvbremze nav nofiksēta, iekārta var uzsākt nekontrolētu kustību.*

△ **UZMANĪBU** ● *Ilgāku ekspluatācijas pārtraukumu laikā un pēc lietošanas izslēdziet ierīces galveno slēdzi/ierīces slēdzi un atvienojiet tīkla spraudni.*

## **Rīcība ārkārtas situācijā**

### △ **BĪSTAMI**

**Traum un bojājumu risks īssavienojuma vai citu elektrisku bojājumu gadījumā**

*Elektriskās strāvas triecienu risks, apdegumu risks*

*Ārkārtas situācijā izslēdziet ierīci un atvienojiet tīkla spraudni.*

## **Noteikumiem atbilstoša izmantošana**

Ierīce ir paredzēta:

- Grīdu un sienu mitrai un sausiai tīrīšanai
- Mitru vai šķidru vielu iesūkšanai
- Sausu, neuzliesmojošu putekļu noņemšana no mašīnām

- Rūpnieciskai izmantošanai, piem., uzglabāšanas un ražošanas zonās un uz ražošanas iekārtām

Cita veida ekspluatācija uzskatāma kā neatbilstoša.

Ierīci nedrīkst izmantot:

- Bīstamu putekļu savākšanai
- Celta iekraušānai

## **Vides aizsardzība**



Iepakojuma materiālus ir iespējams pārstrādāt atkārtoti. Utilizējiet iepakojumus videi draudzīgā veidā.



Elektriskās un elektroniskās ierīces satur noderīgus pārstrādājamos materiālus un bieži vien tādas sastāvdaļas kā baterijas, akumulatorus un eļļu, kuras to nepareizas izmantošanas vai neatbilstošas utilizācijas gadījumā var radīt potenciālu apdraudējumu cilvēku veselībai un videi. Tomēr šīs sastāvdaļas ir nepieciešamas ierīces pareizai darbībai. Ierīces, kas apzīmētas ar šo simbolu, nedrīkst izmest kopā ar sadzīves atkritumiem.

## **Informācija par sastāvdaļām (REACH)**

Aktuālo informāciju par sastāvdaļām atradīsiet: [www.kaercher.com/REACH](http://www.kaercher.com/REACH)

## **Piederumi un rezerves daļas**

Izmantot tikai oriģinālos piederumus un oriģinālās rezerves daļas, jo tie garantē drošu un nevainojamu ierīces darbību.

Informāciju par piederumiem un rezerves daļām skatīt [www.kaercher.com](http://www.kaercher.com).

## **Ierīces apraksts**

Attēlus skatiet grafika lappusē

### **Attēls A**

- ① Ritentiņi ar stāvbremzi
- ② Grīdas tīrīšanas sprauslas turētājs
- ③ Netīrumu tvertne
- ④ Kabeļa turētājs
- ⑤ Stumšanas rokturis
- ⑥ Sūkšanas caurules turētājs
- ⑦ Filtra gredzens
- ⑧ Starposma gredzens
- ⑨ Datu plāksnīte
- ⑩ Sūkšanas galviņa
- ⑪ Nešanas rokturis

- 12 Filtrs
- 13 Blīvgredzens
- 14 Filtra kratītājs
- 15 Filtra attīrīšanas svira
- 16 Apgaismots spiedpogas slēdzis
- 17 Iesūkšanas turbīnas ierīces slēdzis
- 18 Kabeļa āķis
- 19 Tīkla kabelis
- 20 Sūkšanas galvas fiksators
- 21 Starpgredzena fiksators
- 22 Sūkšanas īscaurule
- 23 Netīrumu tvertnes priekšgala rokturis
- 24 Spraudņa līmeņa sensors
- 25 Līmeņa sensors
- 26 Šasija

## Ekspluatācijas uzsākšana

### IEVĒRĪBAI

#### **Tīkla pretestības pārsniegšana**

Īssavienojuma radīts elektriskās strāvas trieciens

Maksimāli pieļaujamā tīkla pretestība elektriskā pieslēguma punktā (skatīt "Tehniskie dati") nedrīkst tikt pārsniegta.

Neskaidribu gadījumā attiecībā uz Jūsu pieslēguma punkta tīkla pretestību, lūdzu, sazinieties ar savu energoapgādes uzņēmumu.

1. Novietojiet ierīci darba pozīcijā.
2. Nostipriniet ierīci ar stāvbremzēm.
3. Ievietojiet sūkšanas šļūteni sūkšanas šļūtenes pieslēgumā.
4. Sūkšanas šļūtenei uzspraudt vēlamu piederumu.
5. Ja nepieciešams, netīrumu tvertnē ievietojiet putekļu savākšanas maisu (skatiet nodaļu *Ievietojiet putekļu savākšanas maisu*).
6. Pārliecinieties, ka netīrumu tvertne ir pareizi ievietota.

### Ievietojiet putekļu savākšanas maisu

Ierīces iztukšošanai bez putekļiem, netīrumu tvertnē iespējams ievietot putekļu savākšanas maisiņu.

#### **Norādījums**

*Putekļu savākšanas maisiņu nedrīkst izmantot mitrai sūkšanai.*

1. Putekļu savākšanas maisiņu ievietot tvertnē un rūpīgi izvietot pie tvertnes sienām.
2. Maisiņa malu pārliet uz ārpusi pār netīrumu tvertnes malu.

### △ BRĪDINĀJUMS

#### **Nepareiza apiešanās ar netīrumu tvertnes bloķēšanu**

##### *Saspiešanas risks*

*Nobloķēšanas laikā nekādā gadījumā nelieciet rokas starp netīrumu savākšanas sistēmu un starpgredzenu vai pacelšanas mehānisma tuvumā.*

*Nobloķējiet netīrumu tvertni, darbinot priekšgala rokturi ar abām rokām.*

3. Ievietojiet tīrā ūdens tvertni ierīcē.

## Ekspluatācija

Pēc mitru vai šķidru vielu sūkšanas skatīt nodaļu *Pārslēdzieties no mitrās uz sauso sūkšanu*.

### Ieslēdziet iekārtu

1. Iespraudiet tīkla spraudni kontaktligzdā. Iedegas apgaismotā spiedpoga.

#### **Attēls B**

2. Nospiediet apgaismoto spiedpogu. Gaisma nodziest.
3. Ieslēdziet iekārtu, izmantojot sūkšanas turbīnas ierīces slēdzus.

#### **Norādījums**

*Izvēlieties vēlamu sūkšanas jaudu ar sūkšanas turbīnas iekārtas slēdžiem, sākot ar sūkšanas turbīnu 1. Vienmēr ieslēdziet un izslēdziet sūkšanas turbīnas vienu pēc otras.*

4. Sākas sūkšanas process.

### Veikt sūkšanas procesu

#### **Norādījums**

*Ierīcei ir līmeņa sensors, kas automātiski izslēdz ierīci, kad netīrumu tvertne ir pilna.*

1. Ja nepieciešams, bet vēlākais, kad līmeņa sensors izslēdz ierīci, iztukšojiet netīrumu tvertni (skatīt nodaļu *Netīrumu tvertnes iztukšošana*).
2. Ja nepieciešams, iztīriet filtru (skatīt nodaļu *Filtra tīrīšana*) vai mainiet/aizvietojiet filtru (skatīt nodaļu *Filtra nomaiņa/aizvietošana*).

## Mitrā sūkšana

### IEVĒRĪBAI

#### **Bojājumu draudi, ko rada netīrumu tvertnes pārplūde**

Netīrumu tvertne uzņemt lielu šķidruma apjomu īsā laika periodā var tikt pārpildīta un saturs var iet pāri malām.

Regulāri pārbaudiet uzpildes līmeni.

1. Pirms mitrās sūkšanas nepiec. gad. izņemiet atkritumu maisu (skatīt nodaļu *Netīrumu tvertnes iztukšošana*).
2. Pēc mitrās sūkšanas:
  - a Izzāvēt filtru.
  - b Netīrumu tvertni iztīrīt ar mitru drānu un izžāvēt.

## Pārslēdzieties no mitrās uz sauso sūkšanu

### IEVĒRĪBAI

#### **Mitrās sūkšanas maiņa uz sauso sūkšanu**

*Filtra bojājumu risks*

*Izmantojot mitru filtra elementu, nesūciet sausus putekļus, jo tie aizsprosto filtru un padara to nelietojamu.*

1. Mitro filtru pirms izmantošanas sausai sūkšanai kārtīgi izžāvēt vai nomainīt pret sausu.
2. Nepieciešamības gadījumā nomainīt filtru.

## Filtra tīrīšana

Tīriet zvaigžņveida salokāmo filtru regulāros intervālos.

1. Izslēdziet ierīci.
2. Kad sausais materiāls ir izsūkts, pārvietojiet filtra tīrīšanas sviru uz priekšu un atpakaļ vismaz 5 reizes.

Ja šī tīrīšana nedod nekādus uzlabojumus, noņemiet zvaigžņveida kroku filtru un nomazgājiet vai nomainiet to (skatīt nodaļu *Kopšana un apkope*).

## Ierīces izslēgšana

1. Ieslēdziet iekārtu, izmantojot sūkšanas turbīnas ierīces slēdžus.
2. Izvilkt tīkla spraudni.

## Pēc katras lietošanas

1. Noņemiet piederumus.

2. Noņemt piederumus un nepieciešamības gadījumā izskalot ar ūdeni un ļaut nožūt.
3. Iztukšojiet netīrā ūdens tvertni (skatīt nodaļu *Netīrumu tvertnes iztukšošana*).
4. Ierīci no iekšpuses un ārpusē nosūciet un notīriet ar mitru lupatiņu.
5. Ja tika uzsūkts mitrs sūcamais materiāls, izņemiet filtru, lai tas izžūtu.

## Netīrumu tvertnes iztukšošana

### △ BRĪDINĀJUMS

#### **Saspiešanas risks**

*Noņemot un uzliekot tvertni, pievērsiet uzmanību kustīgajām daļām.*

#### **Norādījums**

*Iztukšojiet netīrumu tvertni, kad ierīce automātiski izslēdzas un iedegas izgaismotais spiediena slēdzis.*

1. Ieslēdziet iekārtu, izmantojot sūkšanas turbīnas ierīces slēdžus.
2. Nostipriniet ierīci ar stāvbremzēm.
3. Kad sausais materiāls ir izsūkts, pārvietojiet filtra tīrīšanas sviru uz priekšu un atpakaļ vismaz 5 reizes.

#### **Attēls C**

4. Pavelciet priekšgala rokturi uz augšu. Netīrumu tvertne tiek atslēgta un nolais-ta.
5. Izvelciet drošības atslēgu no ierīces.
6. Ja nepieciešams, noņemiet putekļu savākšanas maisu.
  - a Pēc darbu pabeigšanas putekļu savākšanas maisu aizvērt un izņemt no netīrumu tvertnes.
  - b Putekļu savākšanas maisiņu utilizēt atbilstoši likumdošanas noteikumiem.
7. Iztukšojiet netīrumu tvertni.

#### **Norādījums**

*Netīrumu tvertni var pacelt ar celtni, izmantojot rokturi. Maksimālā kravnesība celtna transportēšanai ir 50 kg.*

### △ UZMANĪBU

#### **Pārsniedzot pieļaujamo kopējo svaru**

*Savainojumu un bojājumu draudi*

*Transportējot ar celtni, ievērojiet netīrumu*

*tvertnes kopējo svaru.*

*Nepārslogojiet tvertni.*

levērojiet spēkā esošos noteikumus par celtni.

### △ BRĪDINĀJUMS

**Nepareiza apiešanās ar netīrumu tvertnes bloķēšanu**

**Saspiešanas risks**

*Nobloķēšanas laikā nekādā gadījumā nelieciet rokas starp netīrumu savākšanas sistēmu un starpgredzenu vai pacelšanas mehānisma tuvumā.*

*Nobloķējiet netīrumu tvertni, darbinot priekšgala rokturi ar abām rokām.*

8. Ievietojiet netīrā ūdens tvertni apgrieztā secībā ierīcē.

### Attēls B

9. Nospiediet apgaismoto spiedpogu.  
Gaisma nodziest.

## Transportēšana

### △ UZMANĪBU

**Svara neievērošana**

*Savainojumu un bojājumu draudi*

*Transportējot ņemiet vērā ierīces svaru.*

1. Pārvadājot transportlīdzekļos, nodrošiniet iekārtu pret slīdēšanu un apgāšanos.

## Uzglabāšana

### △ UZMANĪBU

**Svara neievērošana**

*Savainojumu un bojājumu draudi*

*Uzglabājot ņemiet vērā ierīces svaru.*

1. Ierīci uzglabāt tikai iekštelpās.

## Kopšana un apkope

### △ BĪSTAMI

**Atvienojiet līmeņa sensora savienotāju**

*Strāvas triecienu bīstamība*

*Līmeņa sensora spraudni drīkst atvienot tikai apmācīts speciālists vai apkopes personāls.*

### Pārbaudes un apkopes darbi

Negadījumu novēršanai regulāri veiciet ierīces pārbaudi atbilstoši attiecīgajām likumdevēja noteiktajām valsts tiesību normām. Apkope regulāri jāveic kvalificētai personai noteiktos laikos, atbilstoši ražotāja norādījumiem, turklāt ir jāievēro piemērojami noteikumi un drošības prasības. Darbus pie

elektroierīces drīkst veikt tikai kvalificēts elektriķis. Jautājumu gadījumā, lūdzu, vērsieties pie KÄRCHER izplatītāja.

### Apkopes intervāli / lietotāja veikta apkope

Šai ierīcei nav regulāru apkopes intervālu. Nepieciešamības gadījumā tiek veiktas šādas apkopes:

- Nomazgājiet filtru.
- Mainiet filtru.
- Ievietojiet filtru.

### Filtra mazgāšana

#### IEVĒRĪBAI

**Mazgāšanas līdzekļu vai balinātāju lietošana**

*Filtra bojājumi.*

*Tīriet filtru tikai ar ūdeni. Ievietojiet iekārtā tikai pilnīgi nožuvušus filtrus.*

Zvaigžņveida kroku filtru var mazgāt zem tekoša ūdens.

1. Vienmēr skalojiet filtru no iekšpuses uz ārpusi, lai nepaliktu daļiņas, kas varētu ietekmēt filtra jaudu.

### Filtra nomaīņa/aizvietošana

1. Izslēdziet ierīci.
2. Izvilkt tīkla spraudni.

#### IEVĒRĪBAI

**Nepareiza roktura noņemšana**

*Līmeņa sensora savienotāja bojājumi*

*Noņemot sūkšanas galvu, pārliecinieties, vai līmeņa sensora spraudnis nav bojāts.*

*Novietojiet sūkšanas galvu ierīces tuvumā tā, lai līmeņa sensora spraudņa kabelis nebūtu izstiepts.*

3. Atbloķējiet un noņemiet iesūkšanas galvu.
4. Atbloķējiet un noņemiet starpgredzenu.
5. Izņemiet (zvaigžņveida salokāmo filtru.
6. Pārbaudiet, vai blīvgredzens nav bojāts.
7. Ievietot jauno zvaigžņveida salokāmo filtru:
  - a Pārvelciet jauno filtru pār filtra kratītāju pie starpgredzena tā, lai kratītāja elementi būtu pozicionēti filtra kabatu vidū.
  - b Novietojiet starpgredzenu ar zvaigžņveida salokāmo filtru un filtra kratītāju uz filtra gredzena.

- c Nofiksējiet starpgredzenu.  
8. Uzlikt un nofiksēt sūkšanas galviņu.

## Palīdzība traucējumu gadījumā

### ⚠ BĪSTAMI

#### Neapzināta ierīces ieslēgšanās / elektriskās strāvas trieciens

Neapzināta sūkšanas motora ieslēgšanās var radīt traumas. Elektrisko daļu spriegums var radīt elektriskās strāvas triecienu. Pirms jebkuru darbu veikšanas pie ierīces izslēdziet ierīci un atvienojiet tīkla spraudni. Visas pārbaudes un darbus pie elektriskām daļām ir jāveic speciālistam.

#### Norādījumi

Ja rodas traucējums, iekārta ir nekavējoties jāizslēdz. Pirms atkal uzsākt lietošanu, traucējums ir jānovērš.

Ja traucējumu nav iespējams novērst, to nepieciešams pārbaudīt klientu apkalpošanas dienestam.

#### Sūkšanas turbīna nedarbojas

1. Pārbaudīt kontaktligzdu un strāvas padeves drošinātāju.
2. Pārbaudīt ierīces tīkla kabeli un tīkla spraudni.
3. Ieslēgt ierīci.

#### Samazinās sūkšanas jauda

1. Noņemiet aizsprostojumus no sūkšanas sprauslas, sūkšanas caurules vai sūkšanas šļūtenes.
2. Iztīriet priekšfiltru (skatīt nodaļu *Filtra tīrīšana*).
3. Iztukšojiet netīrā ūdens tvertni (skatīt nodaļu *Netīrumu tvertnes iztukšošana*).

#### Putekļu noplūde sūkšanas laikā

1. Pārbaudiet filtra atbilstību un vajadzības gadījumā izlabojiet to.
2. Iztīriet priekšfiltru (skatīt nodaļu *Filtra tīrīšana*).
3. Nomainiet filtru (skatīt nodaļu *Filtra nomaiņa/aizvietošana*).

## Utilizācija

Ierīce atbilstoši likuma noteikumiem darbmūža beigās ir jāutilizē.

## Garantija

Katrā valstī ir spēkā mūsu uzņēmuma atbildīgās sabiedrības izdotie garantijas nosacījumi. Garantijas termiņa ietvaros iespējamos Jūsu iekārtas darbības traucējumus mēs novērsīsim bez maksas, ja to cēlonis ir materiāla vai ražošanas defekts. Garantijas remonta nepieciešamības gadījumā ar pirkumu apliecināšanu dokumentu griezieties pie tirgotāja vai tuvākajā pilnvarotajā klientu apkalpošanas dienestā. (Adresi skatīt aizmugurē)

## Tehniskie dati

### Strāvas pieslēgums

Tīkla spriegums	V	220-240
Fāze	~	1
Tīkla frekvence	Hz	50-60
Jauda	W	3150
Aizsardzības veids		IPX4
Aizsardzības klase		I*
Maksimāli pieļaujamā tīkla pretestība	$\Omega$	0.195+ j0.122

### Izmēri un svars

Raksturīgais ekspluatācijas svars	kg	76
Garums x platums x augstums	mm	1020 x 680 x 1720
Filtra laukums	m <sup>2</sup>	2,24

### Vides nosacījumi

Uzglabāšanas temperatūra	°C	-10-40
--------------------------	----	--------

### Ierīces veiktspējas dati

Tvertnes tilpums	l	100
Vakuums (ar spiediena samazināšanas vārstu)	kPa	25,4
Gaisa daudzums	l/s	3 x 74
Sūkšanas šļūtenes pieslēgums		NW DN70
Sūkšanas šļūtenes nominālais izmērs		DN40/ 50/70
Filtra pasūtījuma numurs		6.907- 611.0

**Aprēķinātās vērtības saskaņā ar EN 60335-2-69**

Roku-plaukstu vibrācijas vērtība	$m/s^2$	< 2,5
----------------------------------	---------	-------

Nedrošības faktors K	$m/s^2$	0,2
----------------------	---------	-----

Trokšņa spiediena līmenis	dB(A)	79
---------------------------	-------	----

$L_{pA}$

Neskaidrība $K_{IppA}$	dB(A)	2
------------------------	-------	---

**Tīkla kabelis**

Tips	H07R N-F 3G1,5 mm <sup>2</sup>
------	---

Daļas numurs	6 650- 035,0
--------------	-----------------

Kabeļu garums	m	10
---------------	---	----

\* ar II aizsardzības klases izkārtojuma elementiem

Paturētas tiesības uz tehniskajām izmaiņām.

**ES atbilstības deklarācija**

Ar šo mēs paziņojam, ka turpmāk tekstā minētās iekārtas projekts un konstrukcija, kā arī mūsu izgatavotais modelis atbilst ES direktīvu drošības un veselības pamatprasībām. Veicot ar mums nesaskaņotas izmaiņas iekārtas uzbūvē, šī deklarācija zaudē savu spēku.

Produkts: Sausās sūkšanas putekļsūcējs

Produkts: Mitrās un sausās sūkšanas putekļsūcējs

Tips: 9.990-xxx

**Attiecīgās ES direktīvas**

2006/42/EK (+2009/127/EK)

2014/30/ES

2011/65/ES

**Piemērotie saskaņotie standarti**

EN 60335-1

EN 60335-2-69

EN 55014-1: 2017 + A11: 2020

EN 55014-2: 2015

EN IEC 61000-3-2: 2019

EN 61000-3-3: 2013 + A1: 2019

EN 61000-3-11: 2000

EN 62233: 2008

EN IEC 63000: 2018

**Piemērotie valsts standarti**

-

Parakstītāji rīkojas vadības vārdā un ar tās pilnvaru.

Pārvaldošais partneris

M. Pfister

Kärcher Industrial Vacuuming GmbH

Robert-Bosch-Straße 4-8

73550 Waldstetten (Vācija)

Tālr.: +49 7171 94888-0

Fakss: +49 7171 94888-528

Valdstatene (Waldstätten), 01.11.21.

**Turinys**

Bendrieji nurodymai .....	167
Saugos nurodymai .....	168
Naudojimas pagal paskirtį .....	168
Aplinkos apsauga .....	168
Priedai ir atsarginės dalys .....	168
Prietaiso aprašymas .....	168
Naudojimo pradžia .....	169
Naudojimas .....	169
Gabenimas .....	171
Laikymas .....	171
Einamoji priežiūra ir techninė priežiūra .....	171
Trikčių šalinimas .....	172
Utilizavimas .....	172
Garantija .....	172
Techniniai duomenys .....	172
ES atitikties deklaracija .....	173

**Bendrieji nurodymai**

Prieš naudodami savo prietaisą pirmą kartą, perskaitykite šią naudojimo instrukciją, laikykitės jos ir išsaugokite ją vėlesniam naudojimui arba kitam savininkui.

- Prieš pradėdami pirmą kartą naudoti būtinai perskaitykite saugos nurodymus Nr. 5.956-249.0.
- Nesilaikydami naudojimo instrukcijos reikalavimų ir saugos nurodymų, galite sugadinti prietaisą ir sukelti pavojų naudotojui ir kitiems asmenims.

- Aptikus transportavimo pažeidimų, nedelsdami informuokite apie tai pardavėją.

## Saugos nurodymai

### Rizikos lygiai

#### △ PAVOJUS

- Nuoroda dėl tiesioginio pavojaus, galinčio sukelti sunkius kūno sužalojimus ar mirtį.

#### △ ĮSPĖJIMAS

- Nuoroda dėl galimo pavojaus, galinčio sukelti sunkius kūno sužalojimus ar mirtį.

#### △ ATSARGIAI

- Nurodo galimą pavojų, galintį sukelti lengvus sužalojimus.

#### DĖMESIO

- Nuoroda dėl galimo pavojaus, galinčio sukelti materialinius nuostolius.

### Bendrieji saugos nurodymai

Prieš naudodami pirmą kartą, būtina perskaitykite pateiktus šlapiojo ir sausojo valymo siurblio saugos nurodymus!

△ **PAVOJUS** • Laikykitės saugos nuostaty, taikomų atitinkamoms medžiagoms.

△ **ĮSPĖJIMAS** • Įrenginys nepritaikytas siurbti sveikatai kenksmingas dulkes.

• Draudžiama prietaisą naudoti arba laikyti lauke, drėgnoje aplinkoje. • Kad prietaisas stovėtų stabiliai, nuspauskite kreipiamojo ratuko stovėjimo stabdį. Nenuspaudus stabdžio prietaisas gali pradėti nekontroliuojamai judėti.

△ **ATSARGIAI** • Išjunkite prietaisą pagrindiniais jungikliais ir ištraukite tinklo kištuką, jei nenaudojate prietaiso ilgesnį laiką ir po naudojimo.

### Elgesys nelaimingo atsitikimo atveju

#### △ PAVOJUS

**Sužalojimo ir žalos pavojus įvykus trumpajam jungimui arba kitiems elektros gedimams**

Elektros smūgio ir nudegimų pavojus  
Išjunkite prietaisą ir ištraukite tinklo kištuką.

## Naudojimas pagal paskirtį

Prietaisas yra skirtas toliau nurodytiems darbams:


- Grindų ir sienų paviršių valymas šlapiuoju ir sausuoju būdu
- Drėgnų arba skystų medžiagų siurbimas
- Sausų, nedegių dulkių siurbimas iš mašinų
- Pramoninis naudojimas, pvz., laikymo ir gamybos patalpose bei ant gamybos mašinų


Bet kuris kitas naudojimas laikomas naudojimu ne pagal paskirtį.

Prietaiso negalima naudoti toliau nurodytiems darbams:

- Pavojingų dulkių surinkimas
- Krovimas kranu

## Aplinkos apsauga

 Pakuotės medžiagos gali būti perdirbamos. Pakuotės atliekas sutvarkykite tausodami aplinką.

 Elektros ir elektroniniuose prietaisuose būna vertingų perdirbamų medžiagų ir dažnai tokių dalių, su kuriomis netinkamai elgiantis arba netinkamai jas pašalinus gali kilti pavojus žmonių sveikatai ir aplinkai. Tačiau norint tinkamai eksploatuoti įrenginį šios dalys būtinos. Šiuo simboliu pažymėtus įrenginius draudžiama šalinti su buitinėmis atliekomis.

### Pastabus dėl sudėtinių medžiagų (REACH)

Naujausią informaciją apie sudėtines medžiagas rasite: [www.kaercher.com/REACH](http://www.kaercher.com/REACH)

## Priedai ir atsarginės dalys

Naudokite tik originalius priedus ir originalias atsargines dalis – taip užtikrinsite, kad įrenginys veiktų patikimai ir be trikčių. Informaciją apie priedus ir atsargines dalis rasite svetainėje [www.kaercher.com](http://www.kaercher.com).

## Prietaiso aprašymas

Paveikslėlius žr. iliustracijų puslapyje

### Paveikslas A

- ① Kreipiamasi ratukas su stovėjimo stabdžiu
- ② Grindų valymo antgalio laikiklis



- ③ Nešvarumų talpykla
- ④ Kabelio laikiklis
- ⑤ Stumiamoji rankena
- ⑥ Siurbiamojo vamzdžio laikiklis
- ⑦ Filtro žiedas
- ⑧ Tarpinis žiedas
- ⑨ Identifikacinė plokštelė
- ⑩ Siurbiamoji galvutė
- ⑪ Nešiojimo rankena
- ⑫ Filtras
- ⑬ Sandarinimo žiedas
- ⑭ Filtro kratytuvas
- ⑮ Filtro valymo sistemos svirtis
- ⑯ Šviečiantis jungiklis
- ⑰ Siurbimo turbinos prietaiso jungiklis
- ⑱ Kabelio kabliukai
- ⑲ Maitinimo kabelis
- ⑳ Siurbiamosios galvutės fiksatorius
- ㉑ Tarpinio žiedo fiksatorius
- ㉒ Siurbiamosios žarnos atvamzdis
- ㉓ Purvo talpyklos rankena
- ㉔ Pripildymo lygio jutiklio kištukas
- ㉕ Pripildymo lygio jutiklis
- ㉖ Važiuklė

## Naudojimo pradžia

### **DĖMESIO**

#### **Viršijus tinklo varžą**

*Elektros smūgis dėl trumpojo jungimo Neleidžiama viršyti elektros prijungimo taško didžiausios leidžiamosios tinklo pilnutinės varžos (žr. techninius duomenis).*

*Jeigu kyla neaiškumų dėl jūsų prijungimo taško leidžiamosios tinklo pilnutinės varžos, susisieki su savo elektros energijos tiekėju.*

1. Nustatykite prietaisą į darbinę padėtį.
2. Užfiksuokite prietaisą stovėjimo stabiliais.
3. Įkiškite siurbimo žarną į siurbimo žarnos jungtį.
4. Užmaukite ant siurbimo žarnos norimą priedą.
5. Prireikus įdėkite dulkių surinkimo maišelį į purvo talpyklą (žr. skyrių *Dulkių surinkimo maišelio įdėjimas*).
6. Įsitikinkite, kad purvo talpykla tinkamai įdėta.

### **Dulkių surinkimo maišelio įdėjimas**

Norint pašalinti visas dulkes iš prietaiso, į purvo talpyklą galima įdėti dulkių surinkimo maišelį.

#### **Pastaba**

*Dulkių surinkimo maišelio negalima naudoti šlapiajam siurbimui.*

1. Įdėkite dulkių surinkimo maišelį į purvo talpyklą ir kruopščiai priglauskite prie talpyklos sienelės.
2. Maišelio kraštu į išorę uždenkite purvo talpyklos kraštą.

#### **⚠ ĮSPĖJIMAS**

#### **Netinkamas purvo talpyklos fiksavimas**

*Prispaudimo pavojus*

*Fiksuodami jokia būdu nelaikykite plaštakų tarp purvo talpyklos ir filtro žiedo bei neikiškite arti pakėlimo mechanizmo.*

*Užfiksuokite ne švarumų talpyklą abiem rankomis valdydami rankeną.*

3. Įdėkite purvo talpyklą į prietaisą.

## Naudojimas

Po drėgnų ar skystų medžiagų siurbimo žr. skyrių *Šlapijo siurbimo režimo perjungimas į sausąjį siurbimo režimą.*

### **Prietaiso įjungimas**

1. Įkiškite tinklo kištuką į kištukinę dėžutę. Įsižiebia šviečiantis jungiklis.

#### **Paveikslas B**

2. Paspauskite šviečiantį jungiklį. Lemputė užgesa.
3. Įjunkite prietaisą siurbimo turbinos prietaiso jungikliais.

#### **Pastaba**

*Siurbimo turbinos prietaiso jungikliu pasirinkite norimą siurbimo jėgą pradėdami nuo 1 siurbimo turbinos. Siurbimo turbinas įjunkite ir išjunkite visada paeilui.*

4. Pradėkite siurbimą.

### **Siurbimas**

#### **Pastaba**

*Prietaisas yra su pripildymo lygio jutikliu, kuris automatiškai išjungia prietaisą, kai pripildoma purvo talpykla.*

1. Ištuštinkite purvo talpyklą pagal poreikį, bet ne vėliau nei pripildymo lygio jutiklis

išjungs prietaisą (žr. skyrių *Purvo talpyklos ištuštinimas*).

2. Prireikus išvalykite filtrą (žr. skyrių *Filtro valymas*) arba pakeiskite / įdėkite naują filtrą (žr. skyrių *Filtro keitimas / naujo filtro įdėjimas*).

### Šlapiasis siurbimas

#### **DĖMESIO**

#### **Pažeidimų pavojus perpildžius atliekų talpyklą**

*Atliekų talpykla siurbiant didelius skysčių kiekius gali prisipildyti per keletą sekundžių ir skystis iš jos gali išsilieti.*

*Nuolat tikrinkite pripildymo lygį.*

1. Prireikus, prieš siurbdami šlapiuoju būdu, išimkite dulkių surinkimo maišelį (žr. skyrių *Purvo talpyklos ištuštinimas*).
2. Po šlapiojo siurbimo:
  - a Išdžiovinkite filtrą.
  - b Nuvalykite purvo talpyklą drėgna šluoste ir nusausinkite.

### Šlapiojo siurbimo režimo perjungimas į sausąjį siurbimo režimą

#### **DĖMESIO**

#### **Šlapiojo siurbimo režimo perjungimas į sausąjį siurbimo režimą**

*Pavojus pažeisti filtrą*

*Naudodami drėgną filtravimo elementą nesuirbkite sausų dulkių, nes jos nusėda ant filtro ir jis gali tapti netinkamu naudoti.*

1. Drėgną filtrą prieš naudojimą sausam siurbimui gerai išdžiovinkite arba pakeiskite sausu.
2. Jeigu reikia, filtrą pakeiskite.

### Filtro valymas

Reguliariais intervalais valykite filtrą su žvaigždės formos klostėmis.

1. Išjunkite prietaisą.
2. Jei buvo siurbiami sausoji medžiaga, pajudinkite filtro valymo sistemos svirtį bent 5 kartus į abi puses.

Jei valymas nepagerina padėties, išimkite filtrą su žvaigždės formos klostėmis ir išplaukite jį arba pakeiskite (žr. skyrių *Einaimoji priežiūra ir techninė priežiūra*).

### Prietaiso išjungimas

1. Išjunkite prietaisą siurbimo turbino prietaiso jungikliais.
2. Ištraukite tinklo kištuką.

### Po kiekvieno naudojimo

1. Išmontuokite priedus.
2. Prireikus išskalaukite priedus vandeniui ir išdžiovinkite.
3. Ištuštinkite purvo talpyklą (žr. skyrių *Purvo talpyklos ištuštinimas*).
4. Išvalykite prietaisą iš vidaus ir išorės nuširbdami bei nuvalykite drėgna šluoste.
5. Jei buvo siurbiami drėgna medžiaga, išimkite ir išdžiovinkite filtrą.

### Purvo talpyklos ištuštinimas

#### **⚠ ĮSPĖJIMAS**

#### **Prispaudimo pavojus**

*Nuimdami ir uždėdami talpyklą atkreipkite dėmesį į judančias dalis.*

#### **Pastaba**

*Ištuštinkite purvo talpyklą, kai prietaisas automatiškai išsijungs ir įsiziębs šviečiantis jungiklis.*

1. Išjunkite prietaiso jungiklius.
2. Užfiksukite prietaisą stovėjimo stabdžiais.
3. Jei buvo siurbiami sausa medžiaga, pajudinkite filtro valymo sistemos svirtį bent 5 kartus į abi puses.

#### **Paveikslas C**

4. Patraukite rankeną aukštyn. Purvo talpykla atfiksuojiama ir nuleidžiama.
5. Laikydami už rankenos ištraukite purvo talpyklą iš prietaiso.
6. Prireikus išimkite dulkių surinkimo maišelį.
  - a Uždarykite dulkių surinkimo maišelį ir išimkite iš purvo talpyklos.
  - b Dulkių surinkimo maišelį su turinių pašalinkite pagal galiojančias įstatymais numatytas nuostatas.
7. Ištuštinkite purvo talpyklą.

#### **Pastaba**

*Purvo talpyklą galima iškelti paėmus už rankenos kranu. Didžiausia naudingoji krovinio masė keliant kranu yra 50 kg.*

## △ **ATSARGIAI**

### **Leidžiamosios bendrosios masės viršijimas**

Sužalojimo ir žalos pavojus

Gabendami kranu atkreipkite dėmesį į leidžiamą bendrąją purvo talpyklos masę. Neperkraukite talpyklos.

Laikykitės galiojančių kėlimo kranu taisyklių.

## △ **ISPĖJIMAS**

### **Netinkamas purvo talpyklos fiksavimas**

Prispaudimo pavojus

Fiksuodami jokiū būdu nelaikykite plaštakų tarp purvo talpyklos ir filtro žiedo bei neikiškite arti pakėlimo mechanizmo.

Užfiksukite ne švarumų talpyklą abiem rankomis valdydami rankeną.

8. Įstatykite purvo talpyklą į prietaisą atlikdami veiksmus atvirkštine tvarka.

### **Paveikslas B**

9. Paspauskite šviečiantį jungiklį. Lemputė užgesa.

## **Gabenimas**

### △ **ATSARGIAI**

#### **Nesilaikant svorio nuorodos**

Sužalojimų ir materialinės žalos pavojus  
Transportuodami atsižvelkite į įrenginio svorį.

1. Gabendami transporto priemone įtvirtinkite prietaisą, kad jis neslidinėtų ir neapvirštų.

## **Laikymas**

### △ **ATSARGIAI**

#### **Nesilaikant svorio nuorodos**

Sužalojimų ir materialinės žalos pavojus  
Laikydami atsižvelkite į prietaiso svorį.

1. Laikykite prietaisą tik patalpoje.

## **Einamoji priežiūra ir techninė priežiūra**

### △ **PAVOJUS**

#### **Pripildymo lygio jutiklio kištuko atjungimas**

Elektros smūgio pavojus

Pripildymo lygio jutiklio kištuką gali atjungti tik išmokyti specialistai arba techninės priežiūros personalas.

## **Patikros ir priežiūros darbai**

Atlikite reguliarias prietaiso apžiūras pagal atitinkamas nacionalines įstatymų leidėjų nuostatas dėl nelaimingų atsitikimų prevencijos. Techninės priežiūros darbus reguliariais laiko tarpais turi atlikti specialistas pagal gamintojo duomenis, taip pat būtina laikytis galiojančių nuostatų bei saugos reikalavimų. Elektros įrangos darbus leidžiama atlikti tik elektrikui. Kilus klausimų kreipkitės į KÄRCHER būstinę.

## **Naudotojo atliekamos techninės priežiūros intervalai / techninės priežiūros darbai**

Šiam prietaisui nenurodyti jokie reguliarūs techninės priežiūros intervalai. Pagal poreikį atliekami šie techninės priežiūros darbai:

- Išplaukite filtrą.
- Pakeiskite filtrą.
- Įdėkite naują filtrą.

## **Filtro plovimas**

### **DĖMESIO**

#### **Ploviklių ar baliklių naudojimas**

Filtro pažeidimas.

Plaukite filtrą tik vandeniu. Dėkite į prietaisą tik visiškai išdžiuvusį filtrą.

Filtrą su žvaigždės formos klostėmis galima išplauti tekančiu vandeniu.

1. Visada plaukite filtrą iš vidaus į išorę, kad dėl likusių dalelių nesumažėtų filtro našumas.

## **Filtro keitimas / naujo filtro įdėjimas**

1. Išjunkite prietaisą.
2. Ištraukite tinklo kištuką.

### **DĖMESIO**

#### **Netinkamas siurbimo galvutės nuėmimas**

Pripildymo lygio jutiklio kištuko pažeidimas

Nuimdami siurbimo galvutę saugokite pripildymo lygio jutiklį nuo pažeidimo.

Padėkite siurbimo galvutę šalia prietaiso taip, kad nebūtų įtemptas pripildymo lygio jutiklio kištuko laidas.

3. Atfiksukite ir nuimkite siurbimo galvutę.
4. Atfiksukite ir nuimkite tarpinį žiedą.
5. Išimkite filtrą su žvaigždės formos klostėmis.

- Patikrinkite, ar nepažeistas sandarinimo žiedas.
- Įstatykite naują filtrą su žvaigždės formos klostėmis:
  - Traukite filtrą su žvaigždės formos klostėmis ant vibracinės filtro valymo sistemos prie tarpinio žiedo taip, kad vibracinio įtaiso elementai būtų filtro kišenių viduryje.
  - Uždėkite tarpinį žiedą ir filtrą su žvaigždės formos klostėmis bei vibracine filtro valymo sistema ant filtro žiedo.
  - Užfiksukite tarpinį žiedą.
- Uždėkite ir užfiksukite siurbimo galvutę.

## Trikčių šalinimas

### ⚠ PAVOJUS

#### **Netyčinis prietaiso paleidimas / elektros smūgis**

*Netyčia įsijungus siurbimo varikliui gali kilti pavojus susižaloti. Elektrinių dalių įtampa gali sukelti elektros smūgį.*

*Prieš visus darbus su prietaisu, prietaisą išjunkite ir ištraukite tinklo kištuką.*

*Visas patikras ir darbus su elektros dalimis paveskite atlikti specialistui.*

#### **Pastaba**

*Atsiradus trikdžiai būtina nedelsiant išjungti prietaisą. Jis gali būti vėl naudojamas tik pašalinus triktį.*

Jeigu negalite pašalinti gedimo, pristatykite prietaisą į klientų aptarnavimo centrą.

#### **Neveikia siurbimo turbina**

- Patikrinkite maitinimo kištuką ir elektros saugiklį.
- Patikrinkite įrenginio maitinimo laidą ir tinklo kištuką.
- Įjunkite prietaisą.

#### **Siurbimo galia silpnėja**

- Pašalinkite kamščius iš siurbimo antgalio, siurbimo vamzdžio arba siurbimo žarnos.
- Išvalykite filtrą (žr. skyrių *Filtro valymas*).
- Ištuštinkite purvo talpyklą (žr. skyrių *Purvo talpyklos ištuštinimas*).

## Siurbiant sklinda dulcės

- Patikrinkite ir prireikus pakoreguokite filtro padėtį.
- Išvalykite filtrą (žr. skyrių *Filtro valymas*).
- Įdėkite naują filtrą (žr. skyrių *Filtro keitimas / naujo filtro įdėjimas*).

## Utilizavimas

Pasibaigus prietaiso naudojimo trukmei jis turi būti utilizuojamas pagal teisės aktų nuostatas.

## Garantija

Kiekvienoje šalyje galioja mūsų įgaliotų pardavėjų nustatytos garantijos sąlygos. Galimus įrenginio gedimus garantijos galiojimo laikotarpiu pašalinsime nemokamai, jei tokių gedimų priežastis buvo netinkamos medžiagos ar gamybos defektai. Dėl garantinių gedimų šalinimo kreipkitės į savo pardavėją arba artimiausią klientų aptarnavimo tarnybą pateikdami pirkinį patvirtintą kasos kvitą.

(Adresą rasite kitoje pusėje)

## Techniniai duomenys

### Elektros jungtis

Tinklo įtampa	V	220-240
Fazė	~	1
Tinklo dažnis	Hz	50-60
Galia	W	3150
Saugiklio rūšis		IPX4
Apsaugos klasė		I*
Didžiausia leistina tinklo pilnutinė varža	Ω	0.195+ j0.122

### Matmenys ir svoriai

Tipinis darbinis svoris	kg	76
Ilgis × plotis × aukštis	mm	1020 x 680 x 1720
Filtro plotas	m <sup>2</sup>	2,24

### Aplinkos sąlygos

Laikymo temperatūra	°C	-10-40
---------------------	----	--------

<b>Įrenginio galios duomenys</b>		
Talpyklos tūris	l	100
Vakuumas (su apsauginiu vožtuvu)	kPa	25,4
Oro tūris	l/s	3 x 74
Siurbimo žarnos jungtis		NW DN70
Siurbimo žarnos vardinis plotis		DN40/ 50/70
Filtro užsakymo numeris		6.907- 611.0

### **Nustatyta vertė pagal EN 60335-2-69**

Plaštakos ir rankos vibracijos vertė  $m/s^2$  < 2,5

Neapibrėžtis K	$m/s^2$	0,2
Garso slėgio lygis $L_{pA}$	dB (A)	79
Neapibrėžtis $K_{pA}$	dB (A)	2

### **Maitinimo kabelis**

Tipas		H07R N-F 3G 1,5 $mm^2$
Dalies numeris		6.650- 035.0
Kabelio ilgis	m	10

\* su II apsaugos klasės elementais Išdėstymas

Pasilikame teisę daryti techninius pakeitimus.

## **ES atitikties deklaracija**

Pareiškiamo, kad toliau aprašyto aparato brėžiniai ir konstrukcija bei mūsų į rinką išleistas modelis atitinka pagrindinius ES direktyvų saugumo ir sveikatos apsaugos reikalavimus. Jeigu įrenginiui atliekamas su mumis nesuderintas keitimas, ši deklaracija netenka savo galios.

Produktas: Sauso valymo siurblys

Produktas: Drėgno ir sauso valymo siurblys

Tipas: 9.990-xxx

### **Atitinkamos ES direktyvos**

2006/42/EB (+2009/127/EB)

2014/30/ES

2011/65/ES

### **Taikomi darnieji standartai**

EN 60335-1

EN 60335-2-69

EN 55014-1: 2017 + A11: 2020

EN 55014-2: 2015

EN IEC 61000-3-2: 2019

EN 61000-3-3: 2013 + A1: 2019

EN 61000-3-11: 2000

EN 62233: 2008

EN IEC 63000: 2018

### **Taikomi nacionaliniai standartai**

-

Pasirašantys asmenys veikia pagal bendrovės vadovų įgaliojimus.



Vadovaujantis partneris

M.Pfister

Kärcher Industrial Vacuuming GmbH

Robert-Bosch-Straße 4-8

73550 Valdštetenas (Vokietija)

Tel.: +49 7171 94888-0

Faks. +49 7171 94888-528

Valdštetenas, 21 m. lapkričio 1 d.

## **Зміст**

Загальні вказівки.....	173
Вказівки з техніки безпеки.....	174
Використання за призначенням .....	174
Охорона довкілля .....	175
Приладдя та запасні деталі .....	175
Опис пристрою .....	175
Введення в експлуатацію.....	175
Експлуатація .....	176
Транспортування .....	178
Зберігання .....	178
Догляд і технічне обслуговування ...	178
Допомога в разі несправностей.....	179
Утилізація .....	179
Гарантія .....	179
Технічні характеристики .....	179
Декларація про відповідність стандартам ЄС.....	180

## **Загальні вказівки**



Перед першим

застосуванням пристрою

ознайомтеся з цією оригінальною інструкцією з експлуатації, дійте відповідно до неї та зберігайте її для подальшого користування або для наступного власника.

- Перед першим введенням в експлуатацію обов'язково ознайомитись із вказівками з техніки безпеки № 5.956-249.0.
- Недотримання інструкції з експлуатації та вказівок з техніки безпеки може призвести до пошкодження пристрою та небезпеки травмування оператора та інших осіб.
- У разі виявлення транспортних ушкоджень відразу проінформувати торгового представника.

## Вказівки з техніки безпеки

### Ступінь небезпеки

#### ⚠ **НЕБЕЗПЕКА**

- Вказівка щодо небезпеки, яка безпосередньо загрожує та призводить до тяжких травм чи смерті.

#### ⚠ **ПОПЕРЕДЖЕННЯ**

- Вказівка щодо потенційно можливої небезпечної ситуації, що може призвести до тяжких травм чи смерті.

#### ⚠ **ОБЕРЕЖНО**

- Вказівка щодо потенційно небезпечної ситуації, яка може спричинити отримання легких травм.

#### **УВАГА**

- Вказівка щодо можливої потенційно небезпечної ситуації, що може спричинити матеріальні збитки.

### Загальні вказівки з техніки безпеки

Перед першим введенням в експлуатацію необхідно ознайомитись з доданими вказівками з техніки безпеки щодо пилососа для вологого/сухого прибирання приміщень!

⚠ **НЕБЕЗПЕКА** • Дотримуватися правил техніки безпеки, що

застосовуються до матеріалів, що підлягають обробці.

⚠ **ПОПЕРЕДЖЕННЯ** • Забороняється експлуатація пристрою для збору шкідливого для здоров'я пилу.

• Забороняється використовувати або зберігати пристрій на відкритому повітрі у вологих умовах. • Для безпечного положення пристрою задіяти стоянкове гальмо на напрямному ролику. У разі неактивного стоянкового гальма пристрій може безконтрольно почати рухатись.

⚠ **ОБЕРЕЖНО** • У разі тривалих перерв в експлуатації та після використання вимикати пристрій за допомогою вимикачів пристрою та витягувати штепсельну вилку з розетки.

### Дії у випадку виникнення аварійної ситуації

#### ⚠ **НЕБЕЗПЕКА**

**Небезпека травмування та пошкоджень у разі короткого замикання або інших електричних несправностей**

Небезпека ураження електричним струмом, небезпека опіків  
Вимкніть пристрій та витягніть штепсельну вилку.

### Використання за призначенням

Пристрій призначений для:

- вологого та сухого прибирання підлоги та стін
- збирання вологих і рідких речовин
- збирання сухого негорючого пилу з машин
- Промислове використання, наприклад, у складських і виробничих приміщеннях та на виробничих машинах

Будь-який інший спосіб застосування пристрою вважається невідповідним. Експлуатація пристрою забороняється у таких випадках:

- збирання небезпечної пилу
- завантаження краном

## Охорона довкілля



Пакувальні матеріали придатні до вторинної переробки. Упаковку необхідно утилізувати без шкоди для довкілля.



Електричні та електронні пристрої найчастіше містять цінні матеріали, які придатні до вторинної переробки, та компоненти, такі як батареї, акумулятори чи мастило, які у разі неправильного поводження з ними або неправильної утилізації можуть створити потенційну небезпеку для здоров'я людини та довкілля. Однак ці компоненти необхідні для належної експлуатації пристрою. Пристрої, позначені цим символом, забороняється утилізувати разом із побутовим сміттям.

### Вказівки щодо компонентів (REACH)

Актуальні відомості про компоненти наведені на сайті: [www.kaercher.com/REACH](http://www.kaercher.com/REACH)

## Приладдя та запасні деталі

Слід використовувати лише оригінальне приладдя та оригінальні запасні частини, тому що саме вони гарантують безпечну та безперебійну експлуатацію пристрою.

Інформація щодо приладдя та запасних частин міститься на сайті [www.kaercher.com](http://www.kaercher.com).

## Опис пристрою

Рисунки див. на сторінці з зображеннями Малюнок А

- 1 Колесо зі стоянковим гальмом
- 2 Тримач насадки для підлоги
- 3 Контейнер для сміття
- 4 Тримач кабелю
- 5 Ручка
- 6 Тримач всмоктувальної трубки
- 7 Кільце фільтра
- 8 Проміжне кільце
- 9 Заводська табличка
- 10 Головка пилососа
- 11 Ручка для перенесення
- 12 Фільтр
- 13 Ущільнювальне кільце

- 14 Вібраційна система
- 15 Важіль очищення фільтра
- 16 Вимикач з підсвічуванням
- 17 Вимикач усмоктувальної турбіни
- 18 Гачок для кабелю
- 19 Мережевий кабель
- 20 Фіксатор головки пилососа
- 21 Фіксатор проміжного кільця
- 22 Усмоктувальний патрубков
- 23 Дугова ручка контейнера для сміття
- 24 Штекер датчика рівня
- 25 Датчик рівня
- 26 Шасі

## Введення в експлуатацію

### УВАГА

**Перевищення повного опору мережі**  
*Удар електричним струмом внаслідок короткого замикання*

*Не можна перевищувати максимально допустимий імпеданс в точці підключення до електричної мережі (див. «Технічні характеристики»).*

*У разі виникнення питань щодо імпедансу мережі в точці підключення потрібно звернутися до організації, що постачає електроенергію.*

1. Установити пристрій у робоче положення.
2. Зафіксувати пристрій за допомогою стоянкових гальм.
3. Вставити всмоктувальний шланг у всмоктувальний патрубков.
4. Встановити необхідне приладдя на шланг.
5. Якщо необхідно, вставити мішок для збору пилу в контейнер для сміття (див. главу *Установлення мішка для збору пилу*).
6. Упевнитися, що контейнер для сміття правильно встановлений.

### Установлення мішка для збору пилу

Щоб уникнути розпилювання пилу в ході спорожнення пристрою, можна вставити у контейнер для сміття мішок для збору пилу.

### **Вказівка**

*Мішок для збору пилу не можна використовувати для вологого прибирання.*

1. Вставити мішок для збору пилу в контейнер для сміття та обережно притиснути до стінки контейнера.
2. Край мішка перегнути назовні через край контейнера.

### **⚠ ПОПЕРЕДЖЕННЯ**

**Неправильні дії під час закривання контейнера для сміття**

*Небезпека защемлення*

*Під час закривання у жодному разі не тримати руки між контейнером для сміття та кільцем фільтра та не підносити їх близько до підйимального механізму.*

*Закрити контейнер для сміття, натиснувши на дугову ручку обома руками.*

3. Вставити контейнер для сміття в пристрій.

## **Експлуатація**

Після збирання вологих або рідких речовин див. главу *Перехід з вологого прибирання на сухе*.

### **Увімкнення пристрою**

1. Вставити штепсельну вилку в розетку. Вимикач з підсвічуванням світиться.

### **Малюнок В**

2. Натиснути вимикач з підсвічуванням. Світло гасне.
3. Увімкнути пристрій за допомогою вимикачів усмоктувальної турбіни.

### **Вказівка**

*Виберіть бажану потужність всмоктування на апаратних перемикачах всмоктувальної турбіни, починаючи з всмоктувальної турбіни 1. Завжди вмикайте та вимикайте всмоктувальні турбіни по черзі.*

4. Розпочати процес всмоктування.

## **Виконання прибирання**

### **Вказівка**

*Пристрій оснащений датчиком рівня, який автоматично вимикає пристрій,*

*коли контейнер для сміття заповнений.*

1. Якщо потрібно, але не пізніше, коли датчик рівня вимкне пристрій, спорожнити контейнер для сміття (див. главу *Спорожнення контейнера для сміття*).
2. Якщо потрібно, очистити фільтр (див. главу *Очищення фільтра*) або замінити (див. главу *Заміна фільтра*).

## **Вологе прибирання**

### **УВАГА**

**Небезпека пошкодження через переповнення резервуара для сміття**

*Резервуар для сміття може бути заповнений і переповнений протягом декількох секунд у разі збирання великої кількості рідини.*

*Постійно контролювати рівень заповнення.*

1. Перед вологим прибиранням зняти мішок для пилу (якщо встановлено) (див. главу *Спорожнення контейнера для сміття*).
2. Після вологого прибирання:
  - а Просушити фільтр.
  - б Протерти контейнер для сміття вологою ганчіркою та висушити.

## **Перехід з вологого прибирання на сухе**

### **УВАГА**

**Перехід з вологого прибирання на сухе**

*Небезпека пошкодження фільтра*  
*Якщо фільтрувальний елемент вогкий, не використовувати пилосос для збору сухого пилу, оскільки це може призвести до того, що фільтр заб'ється і стане непридатним до використання.*

1. Перед сухим прибиранням вологий фільтр слід добре просушити або замінити на сухий.
2. У разі необхідності змінити фільтр.



## Очищення фільтра

Очищати складчастий фільтр з регулярними інтервалами.

1. Вимкнути пристрій.
2. Якщо збирався сухий матеріал, перемістити важіль очищення фільтра вперед-назад принаймні 5 разів.

Якщо це очищення не принесе жодних поліпшень, зняти складчастий фільтр і промити або замінити його (див. главу *Догляд і технічне обслуговування*).

## Вимкнення пристрою

1. Вимкнути пристрій за допомогою вимикачів усмоктувальної турбіни.
2. Витягнути штепсельну вилку з розетки.

## Після кожного використання

1. Зняти приладдя.
2. Зняти приладдя та у разі необхідності промити водою і висушити.
3. Спорожнити контейнер для сміття (див. главу *Спорожнення контейнера для сміття*).
4. Очистити пристрій ззовні та всередині за допомогою пилососа та протерти його вологою ганчіркою.
5. Якщо під час прибирання збирався вологі речовини, необхідно зняти фільтр, щоб він міг висохнути.

## Спорожнення контейнера для сміття

### ⚠ ПОПЕРЕДЖЕННЯ

#### **Небезпека защемлення**

*Під час знімання і встановлення контейнера стежте за рухомими частинами.*

#### **Вказівка**

*Спорожнити контейнер для сміття, коли пристрій автоматично вимкнеться і засвітиться вимикач з підсвічуванням.*

1. Вимкнути пристрій за допомогою вимикачів пристрою.
2. Зафіксувати пристрій за допомогою стоянкових гальм.
3. Якщо збирався сухий матеріал, перемістити важіль очищення фільтра вперед-назад принаймні 5 разів.

#### **Малюнок С**

4. Підняти дугову ручку. Контейнер для сміття розблоковується та опускається.
5. Витягнути контейнер для сміття за дугову ручку з пристрою.
6. Якщо потрібно, вийняти мішок для збору пилу.
  - а Закрити мішок для збору пилу та витягнути його з контейнера для сміття.
  - б Мішок для збору пилу разом з вмістом утилізувати згідно з чинними правилами.
7. Спорожнити контейнер для сміття.

#### **Вказівка**

*Контейнер для сміття можна підіймати краном за ручку. Максимальне завантаження під час транспортування краном становить 50 кг.*

### ⚠ ОБЕРЕЖНО

#### **Перевищення допустимої загальної ваги**

*Небезпека травмування та пошкоджень*

*Враховуйте загальну вагу контейнера для сміття під час транспортування його краном.*

*Не перевантажуйте контейнер.*

*Дотримуйтесь чинних правил підйому краном.*

### ⚠ ПОПЕРЕДЖЕННЯ

#### **Неправильні дії під час закривання контейнера для сміття**

*Небезпека защемлення*

*Під час закривання у жодному разі не тримати руки між контейнером для сміття та кільцем фільтра та не підносити їх близько до підйимального механізму.*

*Закрити контейнер для сміття, натиснувши на дугову ручку обома руками.*

8. Установити контейнер для сміття у пристрій у зворотному порядку.

#### **Малюнок В**

9. Натиснути вимикач з підсвічуванням. Світло гасне.

## Транспортування

### ⚠ ОБЕРЕЖНО

#### **Недотримання ваги**

Небезпека травмування та пошкоджень

Під час транспортування враховувати вагу пристрою.

1. Під час перевезення транспортними засобами пристрій слід фіксувати від ковзання та перекидання.

## Зберігання

### ⚠ ОБЕРЕЖНО

#### **Недотримання ваги**

Небезпека травмування та пошкоджень

Під час зберігання враховувати вагу пристрою.

1. Зберігати пристрій тільки у приміщеннях.

## Догляд і технічне обслуговування

### ⚠ НЕБЕЗПЕКА

#### **Від'єднати штекер датчика рівня**

Небезпека ураження електричним струмом

Штекер датчика рівня може бути від'єднаний тільки кваліфікованим спеціалістом або сервісним персоналом.

### Роботи з перевірки і технічного обслуговування

Регулярно перевіряти пристрій відповідно до національних законодавчих норм з техніки безпеки. Роботи з техобслуговування повинні проводитися спеціалістом через регулярні проміжки часу згідно з вказівками виробника з дотриманням чинних положень і вимог до безпеки. Роботи з електросистемою може проводити лише фахівець-електрик. У разі виникнення питань звертатися до філії компанії KÄRCHER.

### Інтервали технічного обслуговування/роботи з технічного обслуговування користувачем

Для цього пристрою відсутні чіткі інтервали технічного обслуговування. Наведені нижче роботи виконуються у разі потреби:

- Миття фільтра.
- Заміна фільтра.
- Уставлення фільтра.

### Миття фільтра

#### **УВАГА**

#### **Використання мийних засобів або відбілювачів**

Пошкодження фільтра.

Очищайте фільтр тільки водою.

Вставляйте фільтр у пристрій лише після його повного висихання.

Складчастий фільтр можна помити під проточною водою.

1. Завжди промивати складчастий фільтр зсередини назовні, щоб можливі залишки не порушували роботу фільтра.

### Заміна фільтра

1. Вимкнути пристрій.
2. Витягти штепсельну вилку з розетки.

#### **УВАГА**

#### **Неправильне зняття головки пилососа**

Пошкодження штекера датчика рівня  
Слідкуйте за тим, щоб під час знімання головки пилососа не пошкодити штекер датчика рівня.

Покладіть головку пилососа біля пристрою так, щоб кабель штекера датчика рівня не був натягнутий.

3. Розблокувати і зняти головку пилососа.
4. Розблокувати і зняти проміжне кільце.
5. Зняти складчастий фільтр.
6. Перевірити ущільнювальне кільце на відсутність пошкодження.
7. Вставити новий складчастий фільтр:
  - а Протягнути складчастий фільтр через вібраційну систему на проміжне кільце так, щоб

- віброелементи були встановлені посередині кишень фільтра.
- b Встановити проміжне кільце зі складчастим фільтром і вібраційною системою на кільце фільтра.
  - c Зафіксувати проміжне кільце.
8. Встановити і зафіксувати головку пілососа.

## Допомога в разі несправностей

### ⚠ НЕБЕЗПЕКА

**Ненавмисний запуск пристрою / удар електричним струмом**

*Ненавмисний запуск усмоктувального двигуна може призвести до травмування. Напруга на електричних деталях може привести до удару електричним струмом.*

*Перед проведенням будь-яких робіт на пристрої вимкнути пристрій і витягти штепсельну вилку з розетки.*

*Усі перевірки та роботи з електричними частинами приладу мають виконуватися фахівцем.*

### Вказівка

*У разі виникнення несправності пристрій слід негайно вимкнути. Перед повторним використанням слід усунути несправність.*

Якщо пошкодження не можна усунути, необхідно перевірити пристрій у сервісній службі.

### Усмоктувальна турбіна не працює

1. Перевірити штепсельну розетку та запобіжник системи електроживлення.
2. Перевірити мережевий кабель та штепсельну вилку пристрою.
3. Увімкніть пристрій.

### Потужність всмоктування знижується

1. Видалити засмічення із всмоктувального сопла, всмоктувальної трубки або всмоктувального шланга.
2. Очистити фільтр (див. главу *Очищення фільтра*).

3. Спорожнити контейнер для сміття (див. главу *Спорожнення контейнера для сміття*).

### Під час всмоктування виходить пил

1. Перевірити і за необхідності відкоригувати положення фільтра.
2. Очистити фільтр (див. главу *Очищення фільтра*).
3. Замінити фільтр (див. главу *Заміна фільтра*).

## Утилізація

Згідно із законодавчими нормами пристрій утилізується після закінчення строку використання.

## Гарантія

У кожній країні діють відповідні гарантійні умови, встановлені уповноваженою організацією збуту нашої продукції в цій країні. Можливі несправності приладу протягом гарантійного строку ми усуваємо безкоштовно, якщо причина несправності полягає в дефектах матеріалів або виробничому браку. У разі виникнення претензій протягом гарантійного строку прохання звертатися, маючи при собі чек про покупку, до торговельної організації, що продала продукт, або до найближчої уповноваженої служби сервісного обслуговування.

(Адреси див. на звороті)

## Технічні характеристики

### Електричне підключення

Напруга мережі	В	220-240
Фаза	~	1
Частота мережі	Гц	50-60
Потужність	Вт	3150
Ступінь захисту		IPX4
Клас захисту		I*
Максимально допустимий імпеданс мережі	Ω	0.195+ j0.122

<b>Розміри та маси</b>		
Типова робоча маса	kg	76
Довжина x ширина x висота	mm	1020 x 680 x 1720
Активна поверхня фільтра	m <sup>2</sup>	2,24

<b>Умови навколишнього середовища</b>	
Температура зберігання	°C -10-40

<b>Дані про потужність пристрою</b>		
Об'єм контейнера	l	100
Вакуум (з клапаном обмеження тиску)	kPa	25,4
Потік повітря	l/s	3 x 74
Роз'єм для всмоктувального шланга		NW DN70
Номинальний діаметр всмоктувального шланга		DN40/50/70
Номер для замовлення фільтра		6.907-611.0

<b>Розраховані значення згідно з EN 60335-2-69</b>		
Значення вібрації на руці/кисті	m/c <sup>2</sup>	< 2,5
Похибка К	m/c <sup>2</sup>	0,2
Рівень звукового тиску L <sub>рА</sub>	дБ(А)	79
Похибка K <sub>рА</sub>	дБ(А)	2

<b>Мережевий кабель</b>		
Тип		H07R N-F 3G1,5 мм <sup>2</sup>
Номер деталі		6.650-035.0
Довжина кабелю	m	10

\* з елементами обладнання класу захисту II  
Зберігається право на внесення технічних змін.

## Декларація про відповідність стандартам ЄС

Цим ми повідомляємо, що нижче зазначена машина на основі своєї конструкції та конструктивного виконання, а також у випущеної у продаж моделі, відповідає спеціальним основним вимогам щодо безпеки та захисту здоров'я представлених нижче директив ЄС. У разі внесення неузгоджених із нами змін до машини ця заява втрачає свою чинність.  
Виріб: Пілосос для сухого прибирання  
Виріб: Пілосос для сухого та вологого прибирання  
Тип: 9.990-xxx

**Відповідні директиви ЄС**  
2006/42/EG (+2009/127/EG)  
2014/30/ЄС  
2011/65/ЄС

**Застосовувані гармонізовані стандарти**  
EN 60335-1  
EN 60335-2-69  
EN 55014-1: 2017 + A11: 2020  
EN 55014-2: 2015  
EN IEC 61000-3-2: 2019  
EN 61000-3-3: 2013 + A1: 2019  
EN 61000-3-11: 2000  
EN 62233: 2008  
EN IEC 63000: 2018

**Застосовувані національні стандарти**  
-

Особи, що нижче підписалися, діють за дорученням і за довіреністю керівництва.



Директор  
M. Pfister  
Kärcher Industrial Vacuuming GmbH  
Robert-Bosch-Straße 4-8  
73550 Waldstetten (Німеччина)  
Тел.: +49 7171 94888-0  
Факс: +49 7171 94888-528  
м. Вальдштеттен, 01.11.21





<http://www.kaercher.com/dealersearch>



2-2-HC-A5-GS-awx2508