

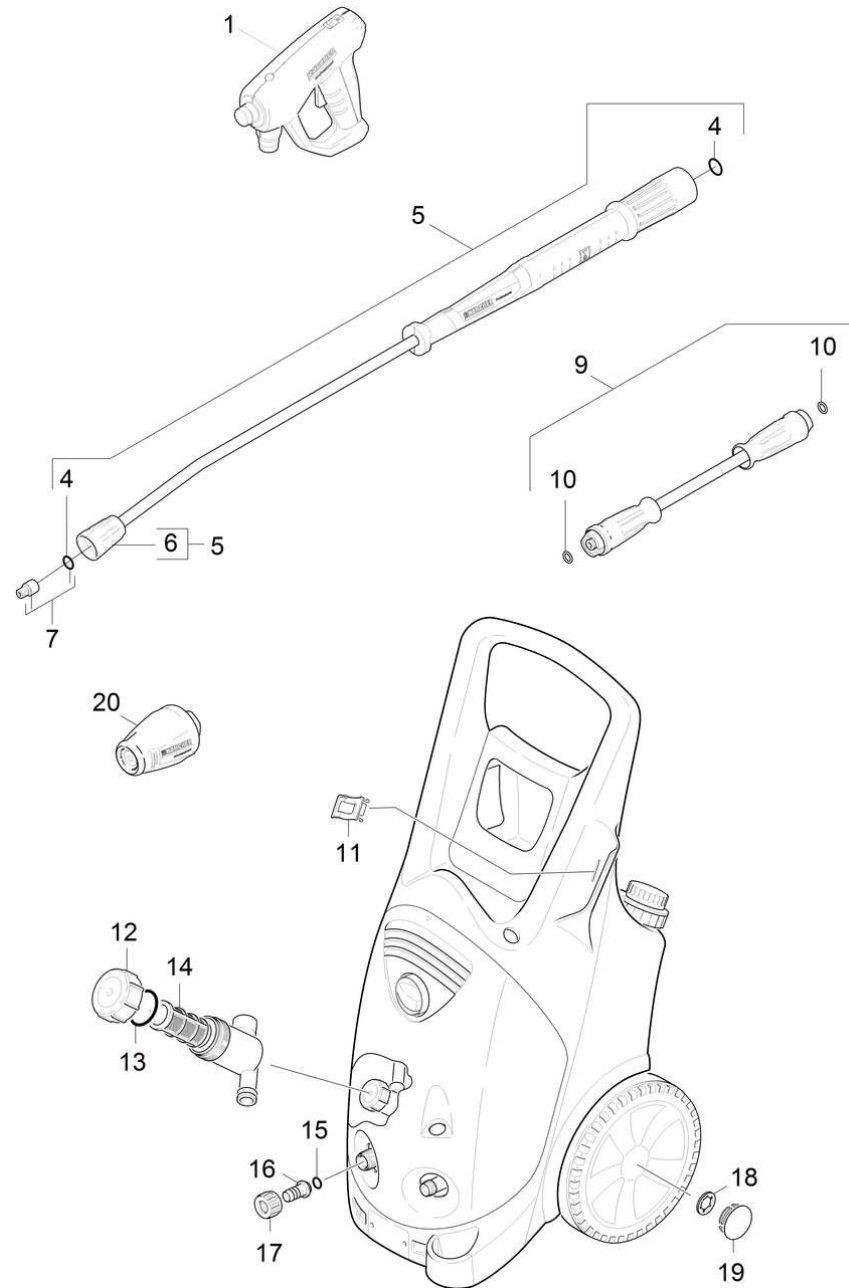
**ЧИСТАЯ**  
**КОМПАНИЯ**



**Чистая Компания - официальный  
дистрибьютор немецкого концерна Alfred  
KARCHER GmbH**

**8 (800) 250-39-39**

[www.chisto.ru](http://www.chisto.ru)



POS	Артикульный №	Описание	Количество	Единица
1	4.118-005.0	Разбрызгиватель EASY!Force Advanced	1.000	ST
4	2.880-001.0	Набор запасных частей уплотнения TR	1.000	ST
5	4.112-000.0	Пескоструйная труба TR 1050 mm	1.000	ST
6	4.112-011.0	Защитная деталь TR на замену	1.000	ST
7	2.113-020.0	Сопло для химии TR 25250	1.000	ST
7	2.113-023.0	Мощное сопло TR 25050	1.000	ST
9	6.110-031.0	Шланговый провод TR вращающийся DN8 31,5	1.000	ST
10	2.880-154.0	Комплект колец круглого сечения	1.000	ST
11	5.044-666.0	Держатель струйной трубки	1.000	ST
12	5.064-453.0	Крышка серая	1.000	ST
13	5.363-613.0	Прокладка	1.000	ST
14	6.414-681.0	Сменный фильтрующий элемент	1.000	ST
15	6.362-161.0	Кольцо круглого сечения 19,3 x 2,4	1.000	ST
16	5.443-291.0	Шланговый ниппель	1.000	ST
17	5.310-076.0	Гайка	1.000	ST
18	6.343-162.0	Стопорная шайба	1.000	ST
19	2.889-086.0	Набор колпак колеса	1.000	ST
20	4.114-027.0	Роторная форсунка TR 050 Prof.	1.000	ST

**ЧИСТАЯ**  
**КОМПАНИЯ**

Чистая компания

**8 (800) 250-39-39**

Звонок по России бесплатный

[www.chisto.ru](http://www.chisto.ru)

[sales@chisto.ru](mailto:sales@chisto.ru)